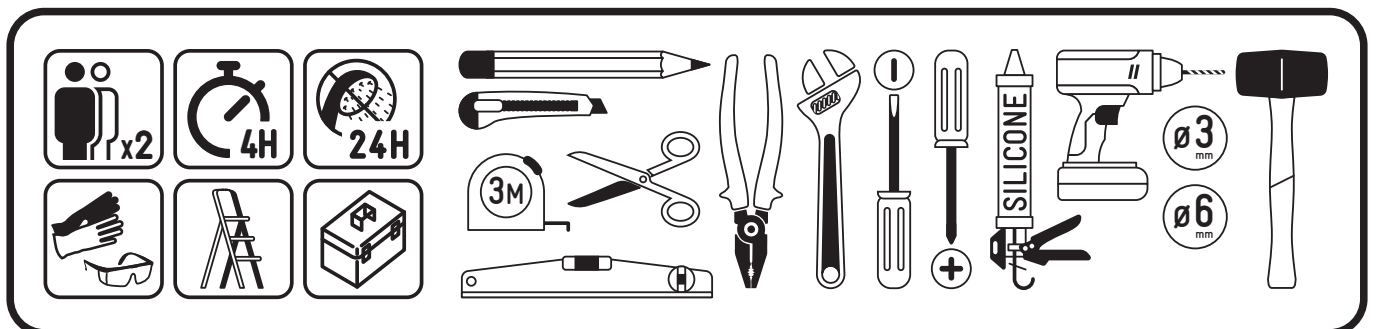


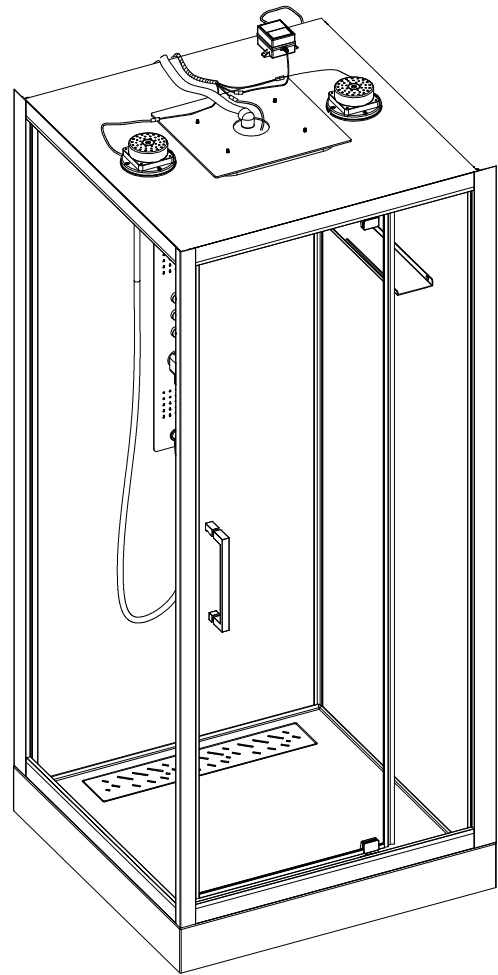
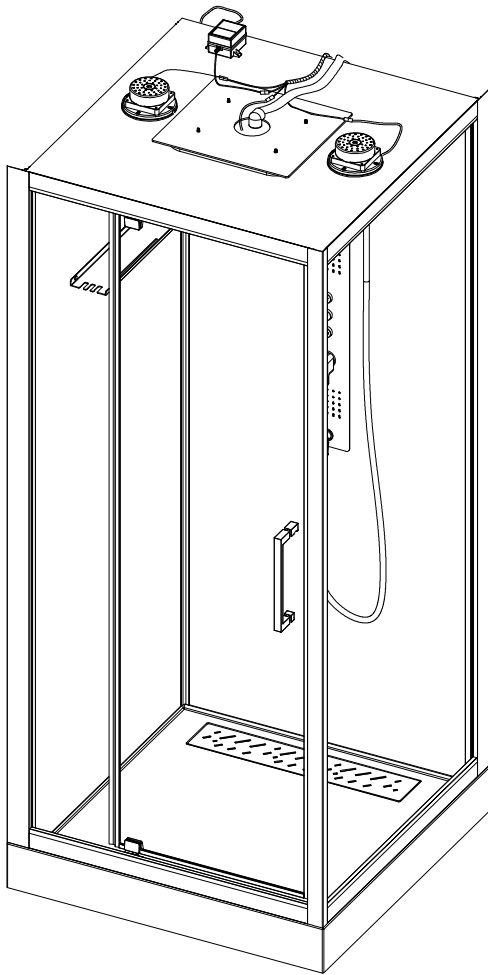
CAB273

90x90x218 CM

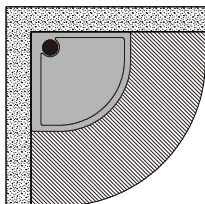


INSTALLATION RÉVERSIBLE

- EN** REVERSIBLE INSTALLATION **IT** INSTALLAZIONE REVERSIBILE
ES INSTALACIÓN REVERSIBLE **NL** OMKEERBARE INSTALLATIE
PT INSTALAÇÃO REVERSÍVEL **DE** REVERSIBLE INSTALLATION

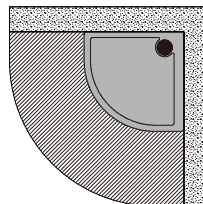


INSTALLATION SUR LA GAUCHE



- EN** SET ON THE LEFT
ES INSTALACIÓN A LA IZQUIERDA
PT INSTALAÇÃO À ESQUERDA
IT INSTALLAZIONE A SINISTRA
NL LINKSE INSTALLATIE
DE LINKE INSTALLATION

INSTALLATION SUR LA DROITE



- EN** SET ON THE RIGHT
ES INSTALACIÓN A LA DERECHA
PT INSTALAÇÃO À DIREITA
IT INSTALLAZIONE A DESTRA
NL INSTALLATIE RECHTS
DE RECHTS INSTALLATION

Les produits AURLANE sont garantis 2 ans, pièces uniquement. La main d'œuvre n'étant pas effectuée par nos soins, aucune garantie main d'œuvre ne sera appliquée par AURLANE. En cas de défaut de fabrication avéré ou de casse d'un élément de la cabine, ces éléments peuvent être commandés au distributeur ayant vendu cette cabine, cependant en aucun cas la main d'œuvre relative à un remplacement de la pièce ne sera prise en charge par AURLANE.

L'installation de cette cabine de douche nécessite d'être réalisée dans les règles de l'art. Notre société décline toute responsabilité et se réserve le droit de ne pas assurer sa garantie dans le cas où ce produit ne serait pas installé par du personnel qualifié. En cas de demande sur un élément sous garantie, il est impératif de fournir la facture d'achat du produit.

Les éléments vitrés sont emballés sous film transparent afin de permettre le contrôle de l'état de ces éléments lors de l'achat. Aucun remplacement de ces éléments ne sera pris en charge par AURLANE dans le cas où une casse serait signalée après l'enlèvement des colis en magasin ou lors de la livraison. La casse du verre n'est pas prise en garantie si elle n'est pas clairement déclarée sur le bon de livraison.

Il est indispensable de vérifier l'état de chacun des éléments au déballage. Aucune réclamation relative à la qualité du produit ne sera prise en compte passé un délai de 14 jours après l'achat du produit. Penser à conserver la notice ainsi qu'un document officiel d'achat (facture, ticket de caisse et étiquette du produit collée sur le carton) pour toute réclamation ou demande de pièces détachées.

Non application de la garantie : montage incorrect, production eau chaude non adaptée, défaut d'entretien, calcaire, accident ou choc, utilisation de produits abrasifs ou corrosifs, modification du revêtement de la surface d'origine. Installation électrique et sanitaire du domicile non conformes aux normes réglementaires.

Le non-respect des conseils d'utilisation et méthodes de pose entrainera l'annulation de la garantie.

INSTALLATION

Le montage doit être effectué à deux personnes au minimum, de façon à pouvoir maintenir et fixer certains éléments.

Il est impératif de ne pas encastrier la cabine dans le mur et le sol. L'arrière d'une cabine de douche doit toujours rester accessible en cas de nécessité d'intervention sur les branchements. Respecter aussi les instructions de pré-installation en page suivante.

Les éléments en verre sont en verre trempé pour des raisons de normes et de sécurité. Le verre trempé étant conçu pour exploser en morceaux (non coupants) en cas de choc, ces éléments sont à manipuler avec une extrême précaution. Pour cette même raison, il est indispensable de ne pas forcer le serrage des accessoires à fixer sur les éléments vitrés (poignées de portes, étagères, support de douchette, porte serviette, etc). Vous pouvez protéger les éléments en verre en les posant sur des couvertures ou des morceaux de moquette. Ne jamais poser une partie en verre sur un angle.

La pression de l'eau alimentée doit être comprise entre 2 et 4 bars. Le dépassement de ces limites influence l'utilisation normale du produit. Si la pression de l'eau est très basse, il est conseillé d'installer une pompe de pression, contacter pour cela votre distributeur de matériel sanitaire. Si la pression est trop importante, la tuyauterie de la cabine risque de fuir.

Afin de faciliter le montage final de la cabine, certains composants comme les buses ou la robinetterie peuvent être prémontés sur le produit. Toutefois, il est impératif de contrôler le serrage des éléments et de réaliser un test de mise en eau avant la mise en place définitive de la cabine.

1/ Afin de vous prévenir contre toute infection bactérienne, il est important de nettoyer de façon régulière votre cabine de douche. Veuillez respecter pour cela les consignes de nettoyage et de ne pas utiliser n'importe quel produit d'entretien.

2/ Ne pas utiliser d'autres appareils électriques à l'intérieur de la cabine en particulier des appareils produisant de la vapeur ou des humidificateurs. Afin d'éviter tout risque d'échauffement de votre cabine, veillez à toujours éteindre l'éclairage après utilisation. Ne pas déposer d'objet sur le toit de la cabine. Laisser un espace suffisant pour une bonne aération du système.

3/ Cet appareil peut être utilisé par des enfants âgés d'au moins 8 ans et par des personnes ayant des capacités physiques, sensorielles ou mentales réduites ou dénuées d'expérience ou de connaissance, s'ils (si elles) sont correctement surveillé(e)s ou si des instructions relatives à l'utilisation de l'appareil en toute sécurité leur ont été données et si les risques encourus ont été appréhendés. Les enfants ne doivent pas jouer avec l'appareil. Le nettoyage et l'entretien par l'utilisateur ne doivent pas être effectués par des enfants sans surveillance.

4/ Cette cabine ne doit pas être utilisée par des personnes (y compris des enfants) à mobilité, disposition sensorielle ou mentale réduites à moins qu'elles soient sous surveillance ou aient reçu des instructions par les personnes responsable de leur sécurité.

5/ L'alimentation électrique de la cabine doit être faite avec une alimentation dédiée et monophasée de 220-240V avec une prise de terre et un branchement mural permanents. L'alimentation doit disposer d'un disjoncteur différentiel maximal de 30mA. Le boîtier électrique relié au secteur est protégé par un fusible de type F1 3A/12V CC.

6/ Dans le cas où le câble d'alimentation serait détériorée, ce dernier doit être remplacé par un électricien qualifié de façon à éviter tout risque électrique.

7/ Cette cabine répond aux normes CE de la communauté européenne. Toutefois, l'installation électrique doit être réalisée par un électricien qualifié. Cette installation doit être conforme à la norme NF en vigueur à la date d'installation ainsi qu'aux consignes définies dans les normes DIN VDE 0100 / section 701. Il est notamment important de respecter les volumes d'installation et le raccordement à la terre. Assurez vous que votre électricien connaît ces normes.

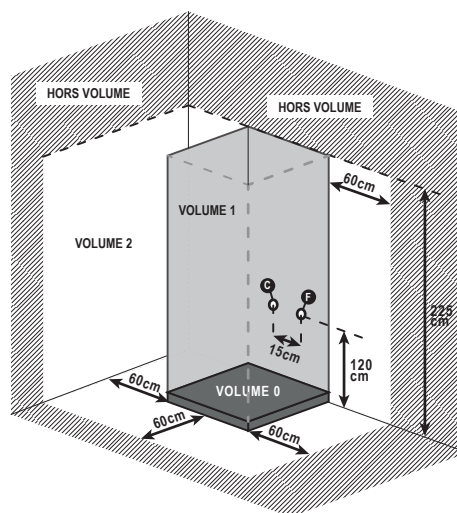
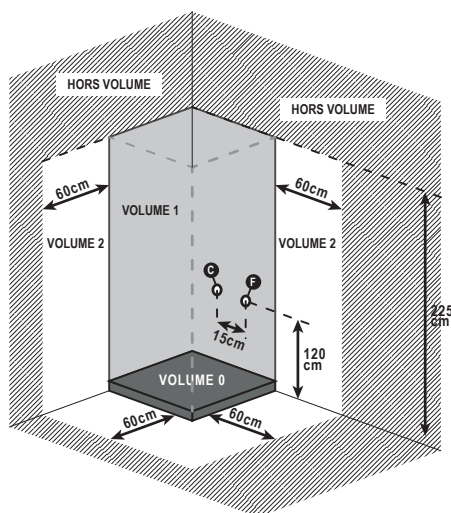
Rappel concernant les volumes : l'espace de la salle de bains se divise en trois volumes, chaque volume impliquant des consignes de sécurité à respecter. La cabine de douche est équipée d'un receveur de douche. Pour éviter toute projection d'eau à l'extérieur de la cabine, la porte doit rester fermée lors de l'utilisation. Les fonctions électroniques de la cabine doivent être utilisées lorsque la cabine est fermée.

Volume 0 : la baignoire ou le receveur de douche. Tout matériel électrique (sèche-cheveux, rasoir, téléphone portable, etc.) est interdit.

Volume 1 : au-dessus la baignoire ou du bac à douche. Ne sont autorisés que les appareils d'éclairage ou les interrupteurs alimentés en Très Basse Tension de Sécurité 12 V (TBTS 12 V). Pour ces appareils électriques, on veillera à ce qu'ils portent la marque CE et soient protégés contre les projections d'eau.

Volume 2 : 60 cm autour de la baignoire ou du bac à douche. Pour ce volume, tous les matériels tels qu'appareils de chauffage électrique ou appareils d'éclairage doivent être de classe II, IPX4, porter la marque CE et être protégés contre la pluie (seules sont admises les prises "rasoirs" équipées d'un transformateur de séparation).

Hors volume : Pas de spécifications requises



MATÉRIELS ADMIS SELON LES VOLUMES

VOLUMES	0	1	2	hors volume
DEGRÉS DE PROTECTION	IPX7	IPX4 (**)	IPX4 (*)	Pas de spécifications requises
CANALISATION	Alimentée par TBTS limitée à AC12V ou DC30V	II (a)	II (a)	
APPAREILLAGE	Interdit	Dispositifs de commande des circuits TBTS limitée à AC12V ou DC30V	- Alimenté par TBTS limitée à AC12V ou DC30V - PC rasoir (b) - Socle DCL protégé par DDR 30mA	Tous
APPAREILS D'UTILISATION	Alimenté par TBTS limitée à AC12V ou DC30V	Alimenté par TBTS limitée à AC12V ou DC30V	- classe II et protégé par DDR 30mA - ou alimenté par TBTS limitée à AC12V ou DC30V	Tous

NB : TBTS = Très Basse Tension de Sécurité DDR= Dispositif Différentiel à courant Résiduel Sécurité II Admis si classe II ou équivalent classe II.

(a) Limitées à celles nécessaires à l'alimentation des appareils situés dans ce volume.

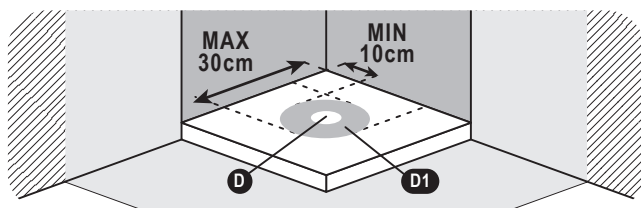
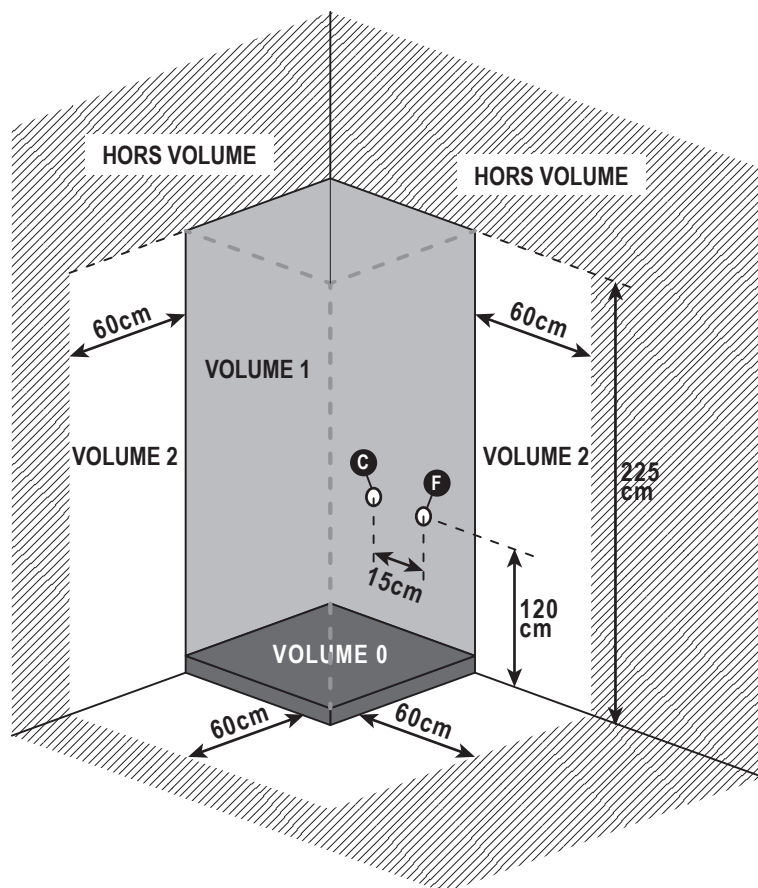
(b) Socle de prise de courant alimenté par un transformateur de séparation de puissance assignée comprise entre 20VA et 50 VA. Entre 20VA et 50 VA conforme à 61558-2-5 (C 52-558-2-5).

(*) IPX5 si ce volume est soumis à des jets d'eau pour des raisons de nettoyage, par exemple dans les bains publics.

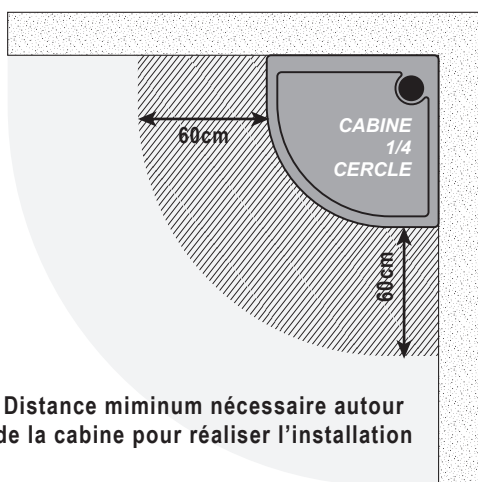
(**) IPX5 si ce volume est soumis à des jets d'eau pour des raisons de nettoyage, par exemple dans les bains publics et pour les douches à jets horizontaux.

CONSEILS D'INSTALLATION

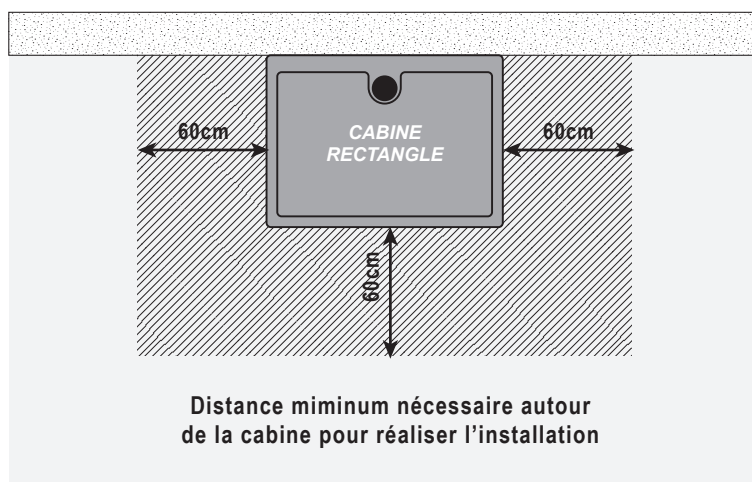
- ✓ Aucun matériel électrique ne doit être situé dans le **Volume 1**.
- ✓ Aucun matériel ou connexion électrique ne doit être situé à moins de 60cm de la cabine (**Volume 2**).
- ✓ La hauteur nécessaire à l'installation de la cabine doit être d'au moins **2,25m**.
- ✓ Evacuation : la pente d'évacuation doit être de 2cm par mètre pour faciliter l'écoulement de l'eau. Il est recommandé de poursuivre l'évacuation avec des canalisations de 40mm de diamètre.
- ✓ Penser à laisser un espace derrière la cabine lors de l'installation. Vous devez avoir assez d'espace pour vous y glisser et réaliser les branchements d'évacuation.



- Ⓒ EAU CHAUDE
- Ⓕ EAU FROIDE
- Ⓓ EVACUATION (Diamètre=40mm)
- Ⓓ1 Zone possible pour l'évacuation



Distance minimum nécessaire autour de la cabine pour réaliser l'installation



Distance minimum nécessaire autour de la cabine pour réaliser l'installation







NORME NF C 15-100

- VOLUME 0 : (IPX7) Aucun appareil électrique (sèche-cheveux, rasoir, smartphone, etc...) n'est autorisé.
- VOLUME 1 : (IPX5) Installation des appareils électriques à très basse tension (TBTS 12V).
- VOLUME 2 : (IPX4) Tous les appareils électrique installés doivent être de Classe II et être aux normes CE.

L'installation de votre cabine de douche est maintenant terminée ?

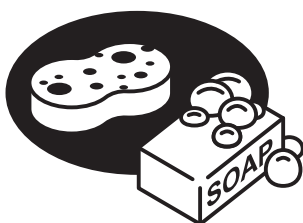
Avant de mettre en eau votre cabine, il est indispensable de bien vérifier l'étanchéité de l'ensemble de la cabine et assurez-vous que la pression d'eau circulant dans le circuit n'est pas trop forte. La pression doit être comprise entre 2 et 4 bars.

ATTENTION

-  Une pression trop importante pourrait endommager la tuyauterie et causer des fuites.
-  Afin de vous prévenir contre toute infection bactérienne, il est important de nettoyer de façon régulière votre cabine de douche. Veuillez respecter pour cela les consignes de nettoyage et ne pas utiliser n'importe quel produit d'entretien.
-  Ne pas utiliser d'agents de nettoyage contenant de l'acétone, du chlore ou de l'eau ammoniacale (eau de javel). L'utilisation d'un tel produit entraînerait automatiquement une détérioration rapide des éléments chromés.
-  **DANS LE CADRE DE L'UTILISATION DE LA CABINE PAR DES ENFANTS :** ne laisser l'utilisation de la cabine sans surveillance qu'à des enfants responsables ayant compris les instructions données par leurs parents concernant l'utilisation d'une telle cabine de douche.
-  Pour toutes personnes à mobilité, disposition sensorielle ou mentale réduites, l'utilisation de cette cabine doit se réaliser sous surveillance par les personnes responsables de leur sécurité.
-  Ne pas utiliser d'appareils électriques à l'intérieur de la cabine.

NETTOYAGE & ENTRETIEN

NETTOYAGE RÉGULIER :



Utiliser une éponge douche avec un détergent au Ph neutre (nettoyant ménager multi surfaces, liquide vaisselle). En cas de difficulté à enlever la saleté, utiliser du vinaigre blanc d'alcool dilué avec de l'eau puis rincer à l'eau claire. Enlever le chapeau de bonde régulièrement afin de retirer les cheveux pouvant provoquer des engorgements.

NETTOYAGE DU CALCAIRE :



Utiliser un chiffon doux et du jus de citron et/ou du vinaigre blanc d'alcool chaud puis rincer à l'eau claire. Le moyen le plus simple de garder vos portes et votre cabine de douche propres est d'utiliser une raclette. Si vous essuyez les murs de la cabine directement après avoir pris une douche, vous minimiserez la création de calcaire sur les surfaces.



Ne jamais utiliser de nettoyant contenant des grains de polissage, d'acétone, de chlore, d'ammoniaque (javel) ou tout autre nettoyant agressif à base d'acide. Ce type de produits réagit avec des effets comme des rayures, contre le chrome.

? PROBLÈME : *L'eau fuit par un tuyau de connexion à l'arrière de la cabine.*



SOLUTION :

- Les colliers de serrage en inox permettant de serrer les tuyaux sur les buses ne sont pas assez serrés. Resserrez-les à l'aide d'une pince et d'un tournevis. S'ils sont défectueux, contactez votre revendeur.
- La pression d'eau dépasse 4 bars, abaissez votre pression. La tuyauterie n'est pas dimensionnée pour supporter plus de 4 bars de pression.

? PROBLÈME : *De l'eau s'écoule au sol, à l'extérieur de la cabine.*



SOLUTION :

- Dans le cas où la cabine ne serait pas installée parfaitement à plat ou en cas de très faible écoulement de l'évacuation, il est possible que de l'eau s'infilte au niveau des trous de vis présents sur le receveur. Dans ce cas, tirez la cabine pour accéder à l'arrière, dévissez les vis du bas et appliquez un point de colle PVC dans le trou. Revissez ensuite ces vis dans la colle PVC encore frais et attendez 24h de séchage avant de remettre votre cabine en eau.
- La fuite peut provenir de la bonde. Le contour de la bonde a-t'il bien été siliconé lors de l'installation de votre cabine, comme préconisé dans ce manuel. Si tel n'a pas été le cas, il est nécessaire d'appliquer un joint de mastic à étanchéité sur le pourtour de la bonde. Vérifier aussi si les deux parties de la bonde (côté intérieur et côté extérieur de la cabine sont correctement serrés, ainsi que l'écrou de jonction entre la bonde et le siphon de la cabine.
- Vérifiez le serrage des 2 flexibles d'arrivée d'eau chaude et eau froide. Un serrage trop important aurait pu desserrer les extrémités de ces flexibles. Dans ce cas, il est indispensable de les remplacer sans quoi vous risquez un dégât des eaux.
- Le cas échéant, un rinçage à forte pression notamment au niveau des gouttières d'évacuation peut entraîner un écoulement d'eau à l'extérieur. Le rinçage de la cabine doit donc être effectué à débit réduit.

? PROBLÈME : *La robinetterie fuit.*



SOLUTION :

- Vérifier si les joints entre la paroi et le mitigeur sont existants et bien positionnés. N'hésitez pas à dévisser la robinetterie si elle est déjà fixée sur la paroi. Si vous ne constatez pas de problème au niveau des joints, vérifiez les points suivants.
- Il se peut que la cartouche céramique située à l'intérieur du mitigeur se soit décalée. Dans ce cas, il est nécessaire de démonter cette cartouche, de la repositionner correctement et de remonter le mitigeur.
- Il se peut que les 3 joints circulaires de la cartouche céramique située à l'intérieur du mitigeur ne soient plus suffisamment graissés. Dans ce cas, démontez la cartouche, appliquez un peu de graisse sur ces joints et remontez le mitigeur.
- Si le problème persiste, la cartouche est sûrement endommagée. Contactez votre revendeur.

? PROBLÈME : *La porte est mal ajustée et ne ferme pas correctement.*



SOLUTION :

- Avant toute chose vérifier le serrage des roulettes : vous avez remarqué que les roulettes ont un axe décentré. Pour que la fermeture soit parfaite, il est impératif que l'axe du décentrage soit dans la même orientation pour l'ensemble des roulettes.
- Il est possible que les profilés de façade ne soit pas enfoncé de façon uniforme sur toute la longueur de paroi en verre ou que ces profilés ne soient pas parfaitement horizontaux ou verticaux. Dans ce cas, enfoncez le bien à fond sur toute sa longueur et vérifiez avec un niveau leur horizontalité ou verticalité.
- Il est possible que les pôles magnétiques des deux joints magnétiques s'opposent. Dans ce cas, déboîtez l'un des 2 joints magnétiques et remboîtez le dans l'autre sens.

? PROBLÈME : *Les éléments chromés de la cabine sont détériorés après quelques jours d'utilisation.*



SOLUTION :

- Vous avez probablement utilisé des agents de nettoyage contenant de l'acétone, du chlore ou de l'eau ammoniacale (eau de javel) malgré les recommandations en première page de ce manuel. La seule solution à ce problème est de commander les éléments piqués à votre revendeur.

Pour tout autre problème avec votre cabine, vous pouvez vous rapprocher de votre revendeur.

1. Code d'identification unique du produit Type : CABINE DE DOUCHE CAB065 – CAB300

2. Usage ou usages prévus du produit de construction, conformément à la spécification technique harmonisée applicable, comme prévu par le fabricant : PAROI ET RECEVEUR DE CABINE DE DOUCHE POUR HYGIENE PERSONNEL

3. Fabricant : AURLANE 55 RUE DE LA CONDAMINE 75017 PARIS

4. Mandataire : Non applicable

5. Système(s) d'évaluation et de vérification de la constance des performances : Système 4

6a/ Norme harmonisée : EN14527 : 2016+A1:2018 et EN14428 : 2015+A1:2018

Organisme notifié : Non applicable

6b/ Document d'évaluation européen : Non applicable

Evaluation technique européenne : Non applicable

Organisme d'évaluation technique : Non applicable

Organisme(s) notifié(s) : Non applicable

7. Performances déclarées :

Caractéristiques essentielles	Performances	Spécifications techniques harmonisées
Aptitude au nettoyage	Exigences satisfaites	EN14527 : 2016+A1:2018
Durabilité	Exigences satisfaites	EN14527 : 2016+A1:2018
Aptitude au nettoyage	Exigences satisfaites	EN14428 : 2015+A1:2018
Résistance à l'impact Propriétés d'éclatement	Exigences satisfaites	EN14428 : 2015+A1:2018
Durabilité	Exigences satisfaites	EN14428 : 2015+A1:2018

Les performances du produit identifié ci-dessus sont conformes aux performances déclarées indiquées.

Conformément au règlement (UE) n°305/2011, la présente déclaration des performances est établie sous la seule responsabilité du fabricant mentionné ci-dessus.

Signé au nom du fabricant par :

Sebastien DOUMENC
Directeur Associé AURLANE
A Paris, 2023



Nous,

AURLANE
55 rue La Condamine
75017 Paris

vous certifions par le présente que la cabine de douche des références :

3700710260578

de la marque AURLANE est conforme aux directives européennes pour la mise en conformité (certificat CE).

Nous déclarons sous notre seule responsabilité que les produits ci-dessus sont conformes aux exigences essentielles des directives européennes suivantes et qu'ils peuvent donc circuler librement sur les marchés de l'Union européenne (UE) et de l'Espace économique européen (EEE).

Et est satisfait aux exigences essentielles des directives CE suivantes :

- Radio Equipment Directive (RED) 2014/53/EU :
FM: 87.5 -108 MHz, Max 15W.
BLUETOOTH : 2.402GHz - 2.480GHz, Max 15W.

- Directive 2014/35/EU. (LVD)
Directive européenne dite directive Basse Tension (relative au matériel électrique destiné à être employé dans certaines limites de tension).

- Directive 2004/40/EC & 2008/46/EC & 2013/35/EU

- Directive 2014 / 30 / UE (EMC)

- Directive n°2011/65/UE (RoHS II)

- Directive n°2015/863/UE (RoHS III)

- EN 55014-1:2021 EN 55014-2:2021
- EN 60335-1:2013 EN 60335-2-105:2021 + A11:2021 + A1: 2021
- EN 62233:2013 EN 62479
- EN 61000-3-2:2014
- EN 61000-3-3:2013



Des histoires de salle de bain

S.A. au capital de 120.000€

Tel : +33 1 42 87 16 98 - Fax : +33 1 47 66 78 99

55 rue de la Condamine - 75017 Paris

www.aurlane.com - contact@aurlane.com

SIRET 449 220 722 00093

TVA INTRACOM FR 50 449 220 722

GALEDO

Galedo II

S.A.S au capital de 100.000€

55 rue de la Condamine - 75017 Paris

Tel : +33 1 42 67 16 98 - Fax : +33 1 47 66 78 99

SIRET 827 864 869 00017

TVA FR 23 827 864 869

Sebastien DOUMENC
Directeur Associé AURLANE
A Paris, 2023

Je soussigné(e) DOUMENC Sébastien représentant légal de la société AURLANE - GALEDO dont le siège social est basée 55 rue la Condamine, 75017 Paris, FRANCE.

Le société AURLANE - GALEDO a connaissance des obligations inhérentes à la réglementation REACH.

Notre société a bien pris connaissance et applique le règlement européen REACH qui vise à réglementer l'utilisation des substances très préoccupantes (SVHC) au sein de l'Union Européenne, suivant le liste SVHC datant du 17/01/2022.

Après avoir étudié le règlement en question, notre société a pu définir sa position et ses obligations qui en découlent. Ainsi, notre société est concernée par l'application du règlement REACH, et nous nous engageons sur plusieurs points :

AURLANE - GALEDO s'assure que ses fournisseurs amont qui utilisent de substances chimiques engagent les démarches de pré-enregistrement des substances auprès de l'ECHA (European Chemicals Agency) si nécessaire.

AURLANE - GALEDO a mis en oeuvre un processus de gestion, avec ses fournisseurs amont, des Fiches Données Sécurité mises à jour en conformité avec le règlement REACH, pour les articles distribués à ses distributeurs.

AURLANE - GALEDO s'engage à communiquer à ses distributeurs si l'un des articles distribués devait utiliser des substances de la «liste des substances candidates à l'autorisation», toutes les informations suffisantes pour permettre l'utilisation en toute sécurité de l'article.

Au moment de la livraison et pour chaque article livré contenant une ou des substance(s) figurant dans la «liste des substances candidates à l'autorisation», AURLANE - GALEDO s'engage à fournir à ses distributeurs, le nom et la concentration exacte de la ou des dit(s) substance(s) dans les délais impartis.

En cas de non-respect de ces engagements ou transmission d'informations erronées, AURLANE - GALEDO sera responsable de l'ensemble des conséquences liées à ce(s) manquement(s) et garantit ses distributeurs de tous les dommages notamment financiers que celui (ceux)-ci pourrai(en)t entraîner. AURLANE - GALEDO certifie la véracité des informations transmises.

De ce fait, notre société peut certifier, concernant l'ensemble de nos produits commercialisés dans les enseignes de ses distributeurs qu'aucun ne contient des substances dangereuses préoccupantes (SVHC) avec un taux supérieur à -0,1%.

Date : 2023

Signature :

Cachet :



Des histoires de salle de bain

S.A. au capital de 120.000€

Tel : +33 1 42 87 16 98 - Fax : +33 1 47 66 78 99

55 rue de la Condamine - 75017 Paris

www.aurlane.com - contact@aurlane.com

SIRET 449 220 722 00093

TVA INTRACOM FR 50 449 220 722



Galedo II

S.A.S au capital de 100.000€

55 rue de la Condamine - 75017 Paris

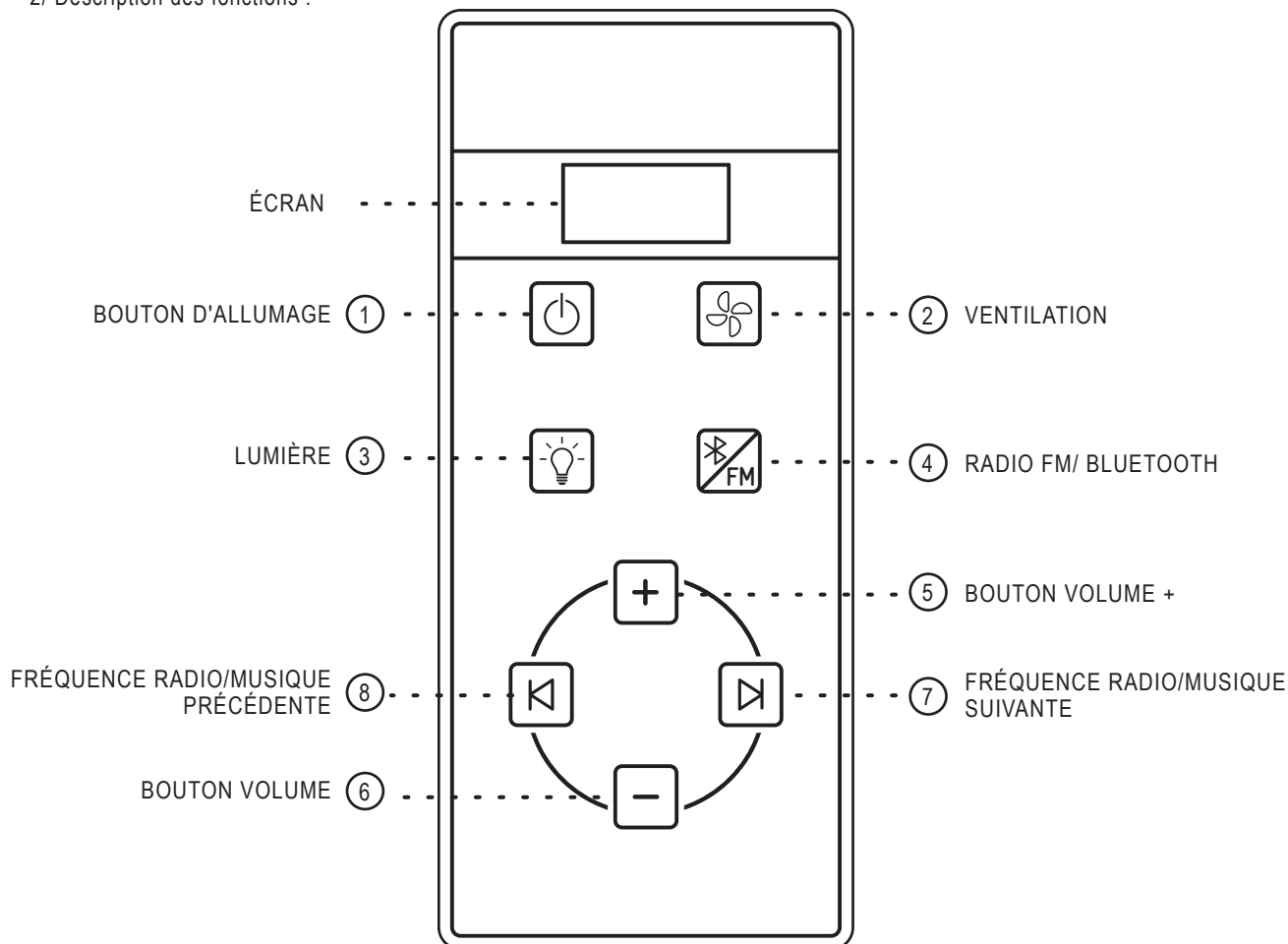
Tel : +33 1 42 67 16 98 - Fax : +33 1 47 66 78 99

SIRET 827 864 869 00017

TVA FR 23 827 864 869

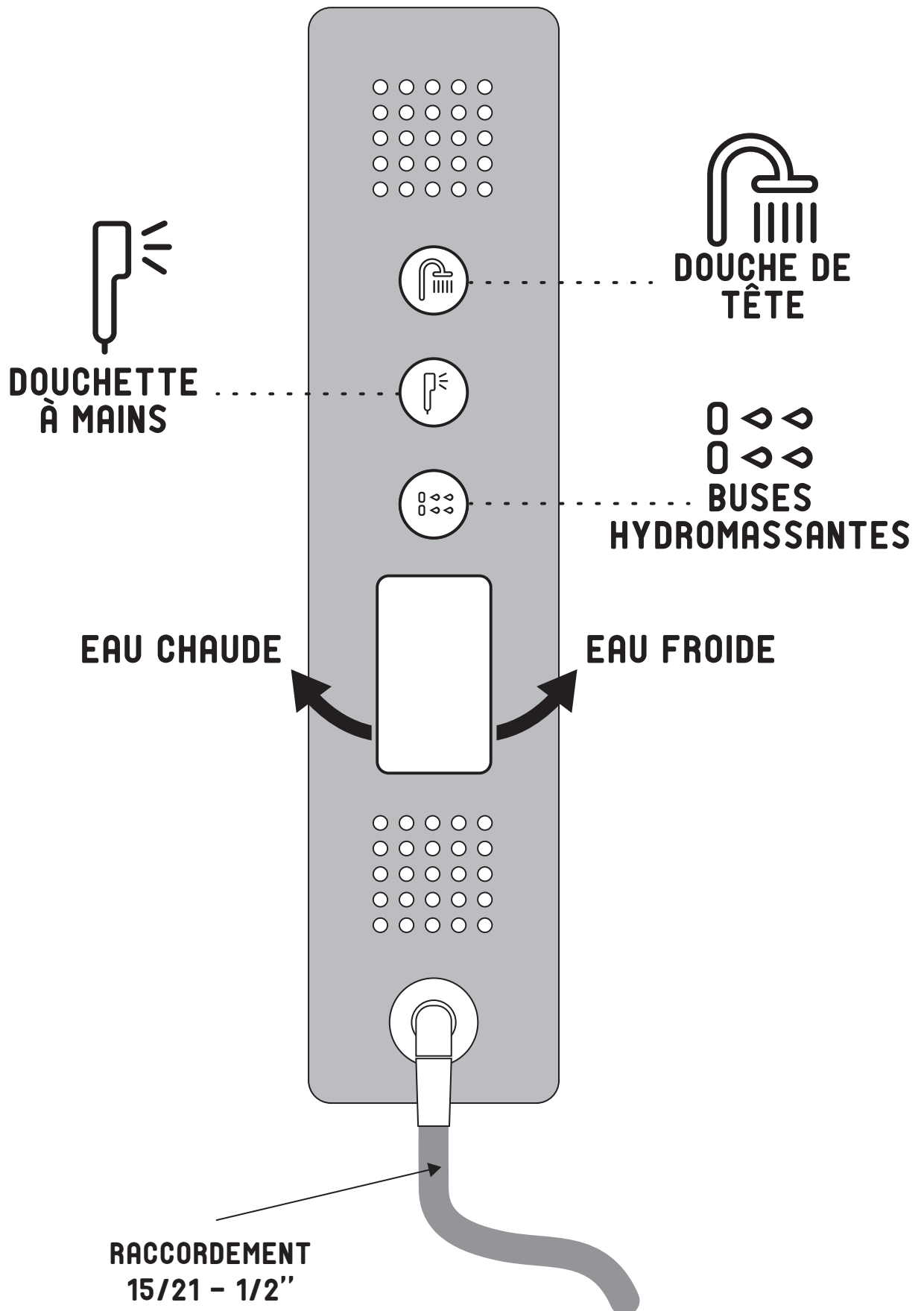
1/ Vérifier les différents branchements entre le panneau de contrôle et les composants électroniques (Veuillez consulter la notice de la cabine de douche).

2/ Description des fonctions :



3/ Utilisation de chaque fonction :

- ① Bouton d'alimentation, utilisé pour allumer ou éteindre le panneau de contrôle. Il affiche un rétroéclairage rouge lorsqu'il est allumé.
- ② Bouton d'allumage du ventilateur, utilisé pour allumer ou éteindre le ventilateur. Il affiche un rétroéclairage rouge et émet un Bip sonore lorsqu'il est allumé.
- ③ Bouton d'allumage de la lumière, utilisé pour allumer/éteindre la lumière. Il affiche un rétroéclairage rouge et émet un Bip sonore lorsqu'il est allumé.
- ④ Bouton d'allumage de bluetooth+FM, utilisé pour activer/désactiver le bluetooth et la radio. Appuyer successivement pour choisir entre **radio FM (87.5 -108 MHz, Max 15W)** et **bluetooth (2.402GHz - 2.480GHz, Max 15W)**. La voix indique FM lorsque la radio FM est sélectionnée et l'écran affiche la fréquence FM. Lorsque vous passez en mode bluetooth, l'écran affiche "blue". Vous pouvez appairer le périphérique nommé «bluetooth» avec votre smartphone / tablette.
- ⑤ Bouton de volume +, pour augmenter le volume.
- ⑥ Bouton de volume -, pour baisser le volume.
- ⑦ Bouton de fréquence suivante lorsque la radio FM est engagé et bouton de musique suivante lorsque le bluetooth est engagé.
- ⑧ Bouton de fréquence précédente lorsque la radio FM est engagé et bouton de musique précédente lorsque le bluetooth est engagé.



GARANTEE

AURLANE products are guaranteed for 2 years, spare parts only. As the labor is not carried out by us, no labor guarantee will be applied by AURLANE. In the event of a proven manufacturing defect or breakage of an element of the cabin, these elements can be ordered from the distributor who sold this cabin, however in no case will the labor relating to the replacement of the part be taken into account charge by AURLANE.

The installation of this shower enclosure needs to be carried out according to the rules of the art. Our company declines all responsibility and reserves the right not to ensure its guarantee in the event that this product is not installed by qualified personnel. In the event of a request for an item under warranty, it is imperative to provide the purchase invoice for the product.

The glazed elements are wrapped in transparent film to allow the condition of these elements to be checked during purchase. No replacement of these elements will be supported by AURLANE in the event that a breakage is reported after the removal of the packages in store or during delivery the breakage of the glass is not covered by guarantee if it is not clearly indicated on the delivery note.

It is essential to check the condition of each item when unpacking. No complaint relating to the quality of the product will be taken into account after a period of 14 days after the purchase of the product. Remember to keep the manual as well as an official purchase document (invoice, receipt) for any complaint or request for spare parts.

Non-application of the guarantee: incorrect assembly, unsuitable hot water production, lack of maintenance, limestone, accident or impact, use of abrasive or corrosive products, modification of the coating of the original surface. Electrical and sanitary installation of the home not complying with regulatory standards. Failure to follow instructions for use and installation methods will void the warranty.

INSTALLATION

The assembly must be carried out with at least two people, so as to be able to maintain and fix certain elements.

It is imperative not to embed the cabin in the wall and the floor. The back of a shower cabin must always remain accessible in the event of the need to work on the connections. Also follow the pre-installation instructions on the next page.

The glass elements are made of tempered glass for standards and safety reasons. As tempered glass is designed to explode into (non-sharp) pieces on impact, these items should be handled with extreme care. For this same reason, it is essential not to force the tightening of the accessories to be fixed on the glazed elements (door handles, shelves, shower holder, towel holder, etc.). You can protect the glass elements by laying them on blankets or pieces of carpet. Never place a glass part on an angle.

The pressure of the water supplied must be between 2 and 4 bars. Exceeding these limits influences the normal use of the product. If the water pressure is very low, it is advisable to install a pressure pump, contact your sanitary equipment distributor for this. If the pressure is too high, the cab piping may leak.

In order to facilitate the final assembly of the cabin, certain components such as nozzles or valves can be pre-assembled on the product. However, it is imperative to check the tightening of the elements and to carry out a water test before the final installation of the cabin.

1/ To prevent bacterial infections, it is important to clean your shower enclosure regularly. Please follow the cleaning instructions and do not use just any cleaning product.

2/ Do not use any other electrical appliances inside the cabin, especially steam generating appliances or humidifiers. To avoid any risk of heating up your cabin, always turn off the lights after use. Do not place any objects on the cabin roof. Leave enough space for proper ventilation of the system.

3/ This device can be used by children aged at least 8 years and by people with reduced physical, sensory or mental capacities or without experience or knowledge, if they are properly supervised (e)s or if instructions relating to the use of the device in complete safety have been given to them and if the risks involved have been apprehended. Children should not play with the device. Cleaning and user maintenance shall not be carried out by children without supervision.

4/ This cabin is not to be used by persons (including children) with mobility, sensory or mental disabilities unless they are under supervision or have been instructed by persons responsible for their safety.

5/ The electrical supply of the cabin must be made with a dedicated and single-phase 220-240V power supply with a permanent earth connection and wall connection. The power supply must have a maximum differential circuit breaker of 30mA. The electrical box connected to the mains is protected by a fuse type F1 3A/12V DC.

6/ If the power cable is damaged, it must be replaced by a qualified electrician in order to avoid any electrical risk.

7/ This cabin complies with the CE standards of the European Community. However, the electrical installation must be carried out by a qualified electrician. This installation must comply with the NF standard in force at the time of installation as well as with the instructions defined in the DIN VDE 0100 / section 701 standards. In particular, it is important to observe the installation volumes and the ground connection. Make sure that your electrician is familiar with these standards.

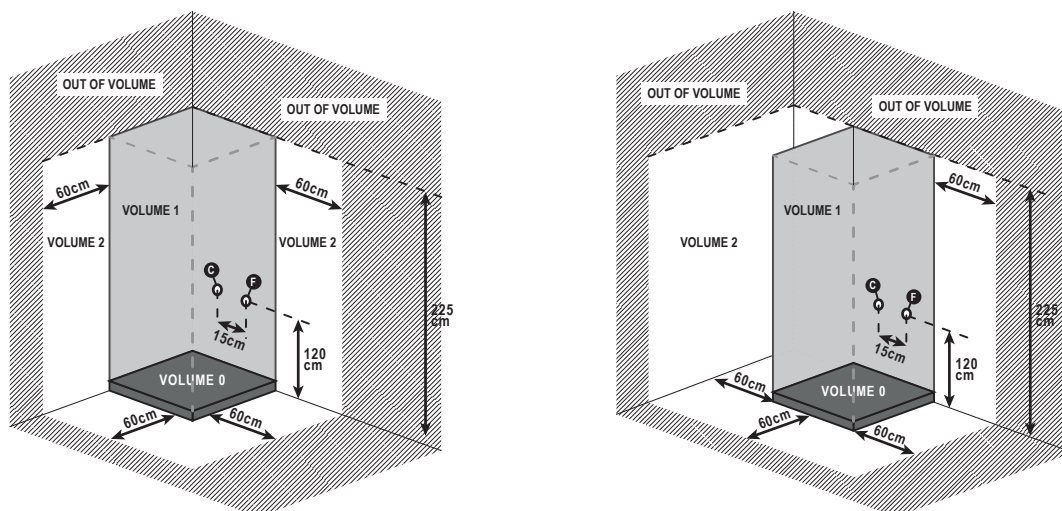
Reminder concerning the volumes: the bathroom space is divided into three volumes, each volume implying safety instructions to be respected. The shower cabin is equipped with a shower tray. To prevent any splashing of water outside the cabin, the door must remain closed during use. The electronic cabin functions must be used when the cabin is closed.

Volume 0: the bathtub or shower. All electrical equipment (hair dryer, razor, cell phone, etc.) is prohibited.

Volume 1: above the bathtub or shower tray. Only lighting devices or switches powered by 12 V Very Low Voltage (VLV 12 V) are allowed. For these electrical appliances, it is important to ensure that they are CE marked and protected against water splashes.

Volume 2: 60 cm around the bathtub or shower tray. For this volume, all materials such as electric heaters or lighting devices must be of class II, IPX4, carry the CE mark and be protected against the rain (only "shaver" plugs equipped with a separating transformer are allowed).

Out of volume: No specifications required



MATERIALS ADMITTED ACCORDING TO VOLUMES

VOLUMES	0	1	2	out of volume
LEVELS OF PROTECTION	IPX7	IPX4 (**)	IPX4 (*)	No specifications required
CHANNEL	Powered by VLSV limited to AC12V or DC30V	II (a)	II (a)	No specifications required
EQUIPMENT	Prohibited	Control devices of VLSV circuits limited to AC12V or DC30V	- Powered by VLSV limited to AC12V or DC30V - Shaver PC (b) - DCL socket protected by 30mA RCD	All
APPLIANCES USE	Powered by VLSV limited to AC12V or DC30V	Powered by VLSV limited to AC12V or DC30V	- class II and protected by DDR 30mA - or powered by VLSV limited to AC12V or DC30V	All

NB : VLSV = Very Low Safety Voltage. DDR = Residual Current Device Safety II Admitted if class II or equivalent class II.

(a) Limited to those necessary for the supply of appliances located in this volume.

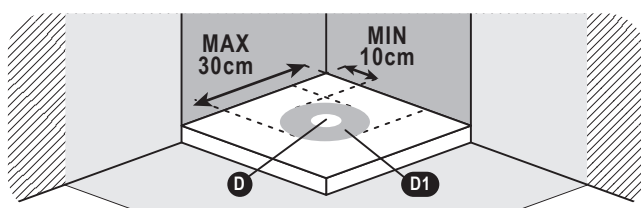
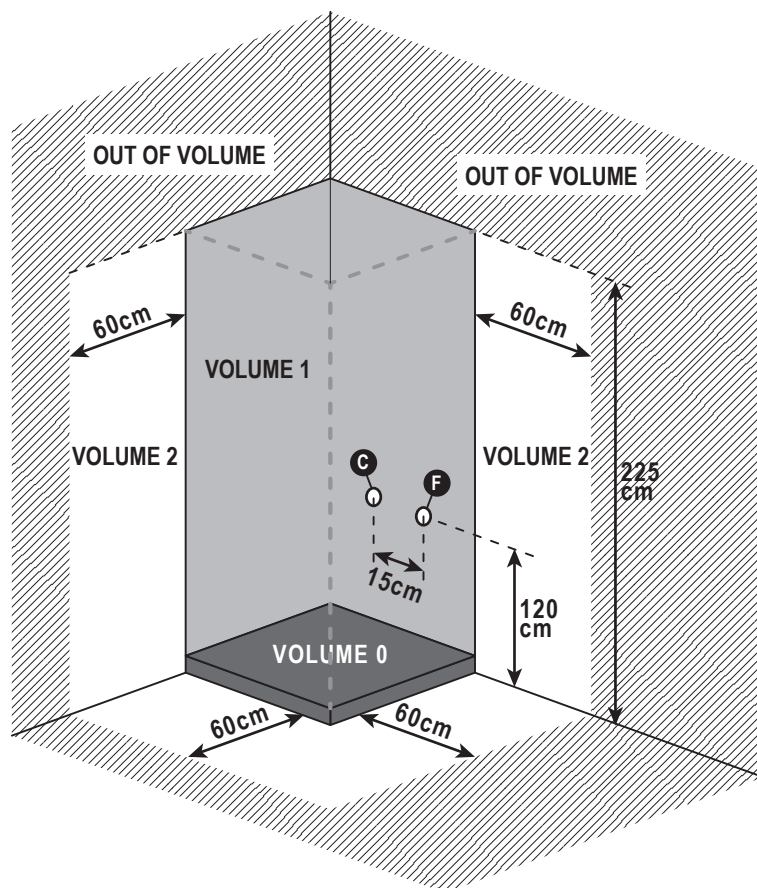
(b) Socket outlet supplied by an isolating transformer of rated power between 20VA and 50 VA. Between 20VA and 50 VA according to 61558-2-5 (C 52-558-2-5).

(*) IPX5 if this volume is subjected to water jets for cleaning purposes, for example in public baths.

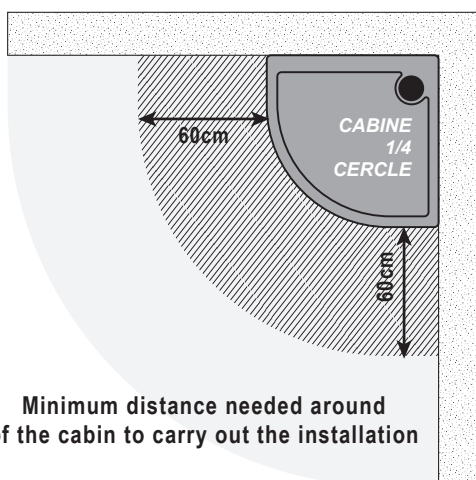
(**) IPX5 if this volume is subjected to water jets for cleaning purposes, e.g. in public baths and for showers with horizontal jets.

INSTALLATION ADVICES

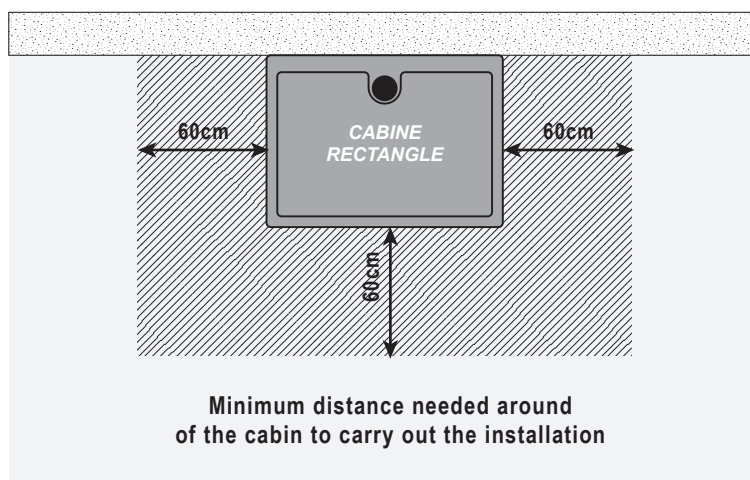
- ✓ No electrical equipment should be located in **Volume 1**.
- ✓ No equipment or electrical connection should be located less than 60cm from the cabin (**Volume 2**).
- ✓ The height required for the installation of the cabin must be minimum 2.25m.
- ✓ Drainage: the drainage slope must be 2cm per meter to facilitate the flow of water.
It is recommended to continue the evacuation with 40mm diameter pipes.
- ✓ Remember to leave a space behind the cabin during installation. You must have enough space to slip in and make the drain connections.



- Ⓒ HOT WATER
- Ⓕ COLD WATER
- Ⓓ EVACUATION (Diameter=40mm)
- Ⓓ1 Zone practical for the evacuation



Minimum distance needed around of the cabin to carry out the installation



Minimum distance needed around of the cabin to carry out the installation







STANDARD NF C 15-100

- VOLUME 0: (IPX7) No electrical appliances (hair dryer, razor, smartphone, etc.) are allowed.
- VOLUME 1: (IPX5) Installation of very low voltage electrical appliances (TBTS 12V).
- VOLUME 2: (IPX4) All installed electrical devices must be Class II and comply with CE standards.

Is the installation of your shower cabin now complete?

Before filling your cabin with water, it is essential to check the tightness of the entire cabin and make sure that the water pressure circulating in the circuit is not too high. The pressure must be between 2 and 4 bars. Too much pressure could damage the piping and cause leaks.

CAUTION

-  Too much pressure could damage the piping and cause leaks.
-  In order to prevent yourself from any bacterial infection, it is important to clean your shower cabin regularly. Please follow the cleaning instructions for this and do not use any cleaning product
-  Do not use cleaning agents containing acetone, chlorine or ammonia water (bleach). The use of such a product would automatically lead to rapid deterioration of the chrome elements.
-  **CAUTION IN THE CONTEXT OF THE USE OF THE CABIN BY CHILDREN:** only leave the use of the cabin unsupervised to responsible children who have understood the instructions given by their parents concerning the use of such a shower cabin .
-  For all persons with reduced mobility, sensory or mental disposition, the use of this cabin must be carried out under supervision or that they have received instructions from the persons responsible for their safety.
-  Do not use electrical devices inside the cabin.

CLEANING & MAINTENANCE



REGULAR CLEANING :

Use a shower sponge with a neutral pH detergent (multi-surface household cleaner, dishwashing liquid). If it is difficult to remove the dirt, use white alcohol vinegar diluted with water then rinse with clear water. Remove the bung cap regularly to remove hair that may cause clogging.



LIMESTONE CLEANING :

Use a soft cloth and lemon juice and/or warm white alcohol vinegar then rinse with clear water. The easiest way to keep your doors and shower stall clean is to use a squeegee. If you wipe the walls of the cabin directly after taking a shower, you will minimize the formation of limescale on the surfaces.



Never use a cleaner containing polishing grains, acetone, chlorine, ammonia (bleach) or any other aggressive acid-based cleaner. This type of products reacts with effects like scratches, against chrome.

PROBLEMS & SOLUTIONS ON THE USE OF YOUR AURLANE CABIN



PROBLEM : *Problem: Water is leaking from a connection pipe at the rear of the cabin.*



SOLUTION :

- The stainless steel clamps used to tighten the pipes on the nozzles are not tight enough. Tighten them using pliers and a screwdriver. If they are defective, contact your dealer.
- The water pressure exceeds 4 bars, lower your pressure. The piping is not sized to withstand more than 4 bars of pressure.



PROBLEM : *Water is leaking on the floor outside the cabin.*



SOLUTION :

- If the cabin is not installed perfectly flat or in the event of very weak drain flow, it is possible that water will infiltrate at the level of the screw holes present on the tray. In this case, pull the cabin to access the back, unscrew the bottom screws and apply a dot of PVC glue in the hole. Then screw these screws back into the still fresh PVC glue and wait 24 hours for it to dry before putting your cabin back in the water.
- The leak may come from the drain. Was the contour of the drain well siliconed during the installation of your cabin, as recommended in this manual. If this has not been the case, it is necessary to apply a joint of sealing mastic around the edge of the drain. Also check if the two parts of the drain (inside and outside the cabin) are correctly tightened, as well as the union nut between the drain and the cabin siphon.
- Check the tightness of the 2 hot and cold water inlet hoses. Too much tightening could have loosened the ends of these hoses. In this case, it is essential to replace them, otherwise you risk water damage.
- If necessary, high-pressure rinsing, particularly at the level of the drainage gutters, may cause water to leak outside. The rinsing of the cabin must therefore be carried out at a reduced flow rate.



PROBLEM : *The faucet is leaking.*



SOLUTION :

- Check that the seals between the wall and the mixer are present and well positioned. Do not hesitate to unscrew the faucet if it is already fixed to the wall. If you do not see any problem with the seals, check the following points.
- The ceramic cartridge located inside the mixer may have shifted. In this case, it is necessary to disassemble this cartridge, reposition it correctly and reassemble the mixer.
- It is possible that the 3 circular seals of the ceramic cartridge located inside the mixer are no longer sufficiently greased. In this case, disassemble the cartridge, apply a little grease to these seals and reassemble the mixer.
- If the problem persists, the cartridge is probably damaged. Contact your dealer.



PROBLEM : *The door is poorly adjusted and does not close properly.*



SOLUTION :

- A first of all, check the tightness of the wheels: you have noticed that the wheels have an off-centre axis. For the closure to be perfect, it is imperative that the axis of the off-centering is in the same orientation for all the rollers.
- It is possible that the facade profiles are not inserted uniformly over the entire length of the glass wall or that these profiles are not perfectly horizontal or vertical. In this case, push it in all the way and check its horizontality or verticality with a level.
- It is possible that the magnetic poles of the two magnetic seals oppose each other. In this case, remove one of the 2 magnetic seals and refit it the other way around.



PROBLEM : *The chrome elements of the cabin are deteriorated after a few days of use.*



SOLUTION :

- You have probably used cleaning agents containing acetone, chlorine or ammonia water (bleach) despite the recommendations on the first page of this manual. The only solution to this problem is to order the stitched items from your dealer.

For any other problem with your cabin, you can contact your retailer.

1. **Unique identification code of the product-type:** SHOWER CABIN CAB065 – CAB300
2. **Intended use or uses of the construction product, in accordance with the applicable harmonized technical specification, as required by the manufacturer:** Shower enclosures and trays for personal hygiene
3. **Manufacturer :** AURLANE 55 RUE DE LA CONDAMINE 75017 PARIS
4. **Agent :** Not applicable
5. **System(s) of assessment and verification of constancy of performance:** System 4
- 6a. **Harmonized standard :** EN14527 : 2016+A1:2018 et EN14428 : 2015+A1:2018

Notified body(ies) : Not applicable

6b. European Assessment Document: Not applicable

European technical assessment : Not applicable
 Technical Assessment Body : Not applicable
 Notified body(ies) : Not applicable

7. Declared Performances :

Features essential	Performances	Specifications harmonized techniques
Cleanability	Requirements met	EN14527 : 2016+A1:2018
Durability	Requirements met	EN14527 : 2016+A1:2018
Cleanability	Requirements met	EN14428 : 2015+A1:2018
Impact resistance Bursting Properties	Requirements met	EN14428 : 2015+A1:2018
Durability	Requirements met	EN14428 : 2015+A1:2018

The performance of the product identified above is in accordance with the declared performance shown.

In accordance with Regulation (EU) No 305/2011, this declaration of performance is issued under the sole responsibility of the manufacturer mentioned above.

Signed on behalf of the manufacturer by:

Sébastien DOUMENC
 Associate Director AURLANE
 In Paris, 2023



We,

AURLANE
55 rue La Condamine
75017 Paris

hereby certifies that the shower cubicle of the references :

3700710260578

of the brand AURLANE is in conformity with the European directives of conformity (CE certificate).

We declare under our sole responsibility that the products above are in conformity with the essential requirements of the following EU Directives and therefore qualify for free movement within markets comprising the European Union (EU) and European Economic Area (EEA)

And meets the essential requirements of the following EC directives:

- Radio Equipment Directive (RED) 2014/53/EU :
FM: 87.5 -108 MHz, Max 15W.
BLUETOOTH : 2.402GHz - 2.480GHz, Max 15W.
- Directive 2014/35/EU (LVD)
European Low Voltage Directive (relating to electrical equipment designed for use within certain voltage limits).
- Directive 2004/40/EC & 2008/46/EC & 2013/35/EU
- Directive 2014 / 30 / UE (EMC)
- Directive n°2011/65/UE (RoHS II)
- Directive n°2015/863/UE (RoHS III)
- EN 55014-1:2021 EN 55014-2:2021
- EN 60335-1:2013 EN 60335-2-105:2021 + A11:2021 + A1: 2021
- EN 62233:2013 EN 62479
- EN 61000-3-2:2014
- EN 61000-3-3:2013



Des histoires de salle de bain
S.A. au capital de 120.000€
Tel : +33 1 42 87 16 98 - Fax : +33 1 47 66 78 99
55 rue de la Condamine - 75017 Paris
www.aurlane.com - contact@aurane.com
SIRET 449 220 722 00093
TVA INTRACOM FR 50 449 220 722



Galedo II
S.A.S au capital de 100.000€
55 rue de la Condamine - 75017 Paris
Tel : +33 1 42 67 16 98 - Fax : +33 1 47 66 78 99
SIRET 827 864 869 00017
TVA FR 23 827 864 869

Sebastien DOUMENC
Directeur Associé AURLANE
A Paris, 2023

I, the undersigned DOUMENC Sébastien, legal representative of the company AURLANE - GALEDO, whose registered office is based at 55 rue la Condamine, 75017 Paris, FRANCE.

AURLANE - GALEDO is aware of the obligations inherent in the REACH regulations.

Our company is well aware of and applies the European REACH regulation which aims to regulate the use of substances of very high concern (SVHC) within the European Union, according to the SVHC list dated 01/17/2022.

After having studied the regulations in question, our company was able to define its position and its resulting obligations. Thus, our company is concerned by the application of the REACH regulation, and we are committed to several points:

AURLANE - GALEDO ensures that its upstream suppliers who use chemical substances take steps to pre-register the substances with the ECHA (European Chemicals Agency) if necessary.

AURLANE - GALEDO has implemented a management process, with its upstream suppliers, of Safety Data Sheets updated in accordance with the REACH regulations, for the articles distributed to its distributors.

AURLANE - GALEDO undertakes to communicate to its distributors if one of the articles distributed were to use substances from the "list of candidate substances for authorisation", all sufficient information to allow the safe use of the article.

At the time of delivery and for each item delivered containing one or more substance(s) appearing on the "list of candidate substances for authorisation", AURLANE - GALEDO undertakes to provide its distributors with the exact name and concentration of the said substance(s) within the time allowed.

In the event of non-compliance with these commitments or transmission of erroneous information, AURLANE - GALEDO will be liable for all the consequences related to this (these) breach(es) and guarantees its distributors for all damages, in particular financial damages, that (these) could lead to. AURLANE - GALEDO certifies the veracity of the information transmitted.

As a result, our company can certify, concerning all of our products marketed in the brands of its distributors, that none of them contain hazardous substances of concern (SVHC) with a rate greater than -0.1%.

Date : 2023

Signature :

Stamp :



Des histoires de salle de bain

S.A. au capital de 120.000€

Tel : +33 1 42 87 16 98 - Fax : +33 1 47 66 78 99

55 rue de la Condamine - 75017 Paris

www.aurlane.com - contact@aurlane.com

SIRET 449 220 722 00093

TVA INTRACOM FR 50 449 220 722



Galedo II

S.A.S au capital de 100.000€

55 rue de la Condamine - 75017 Paris

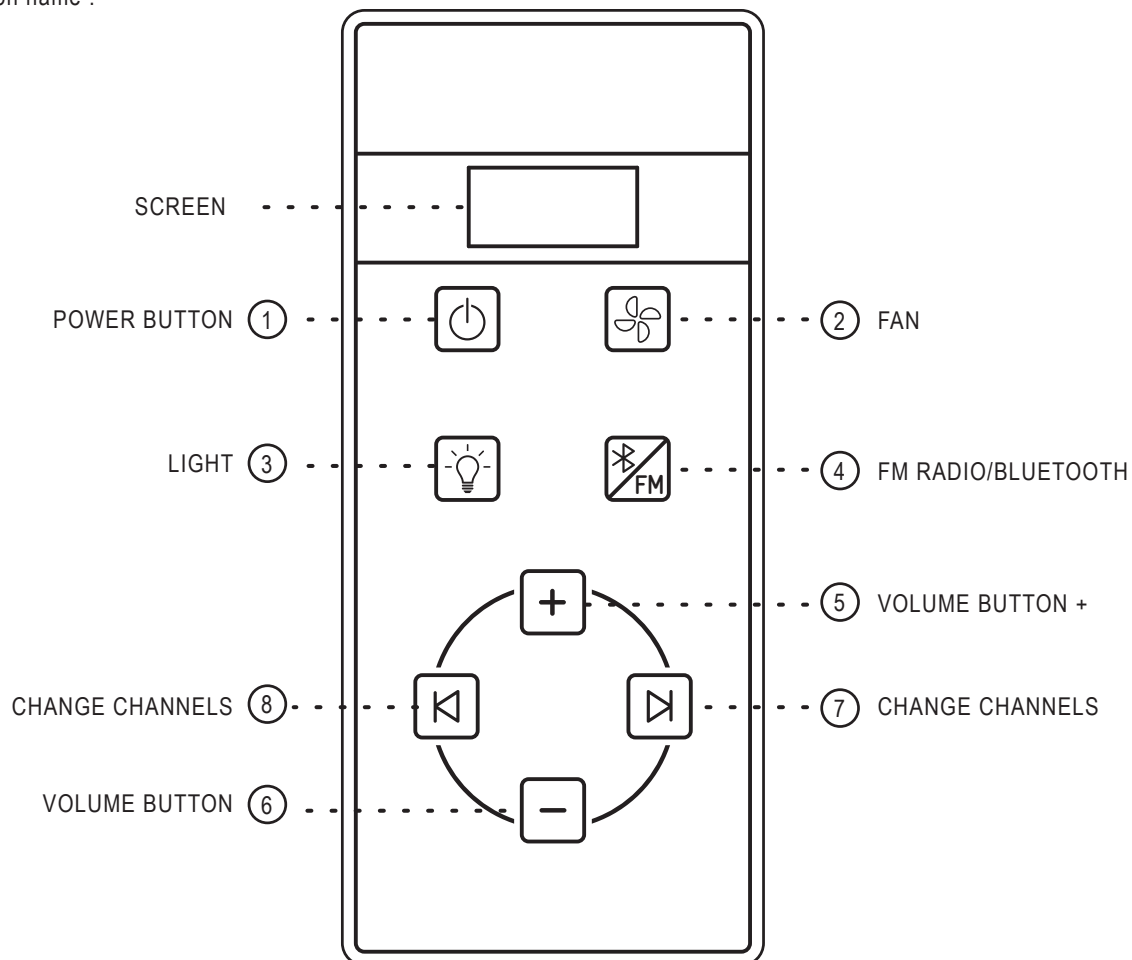
Tel : +33 1 42 67 16 98 - Fax : +33 1 47 66 78 99

SIRET 827 864 869 00017

TVA FR 23 827 864 869

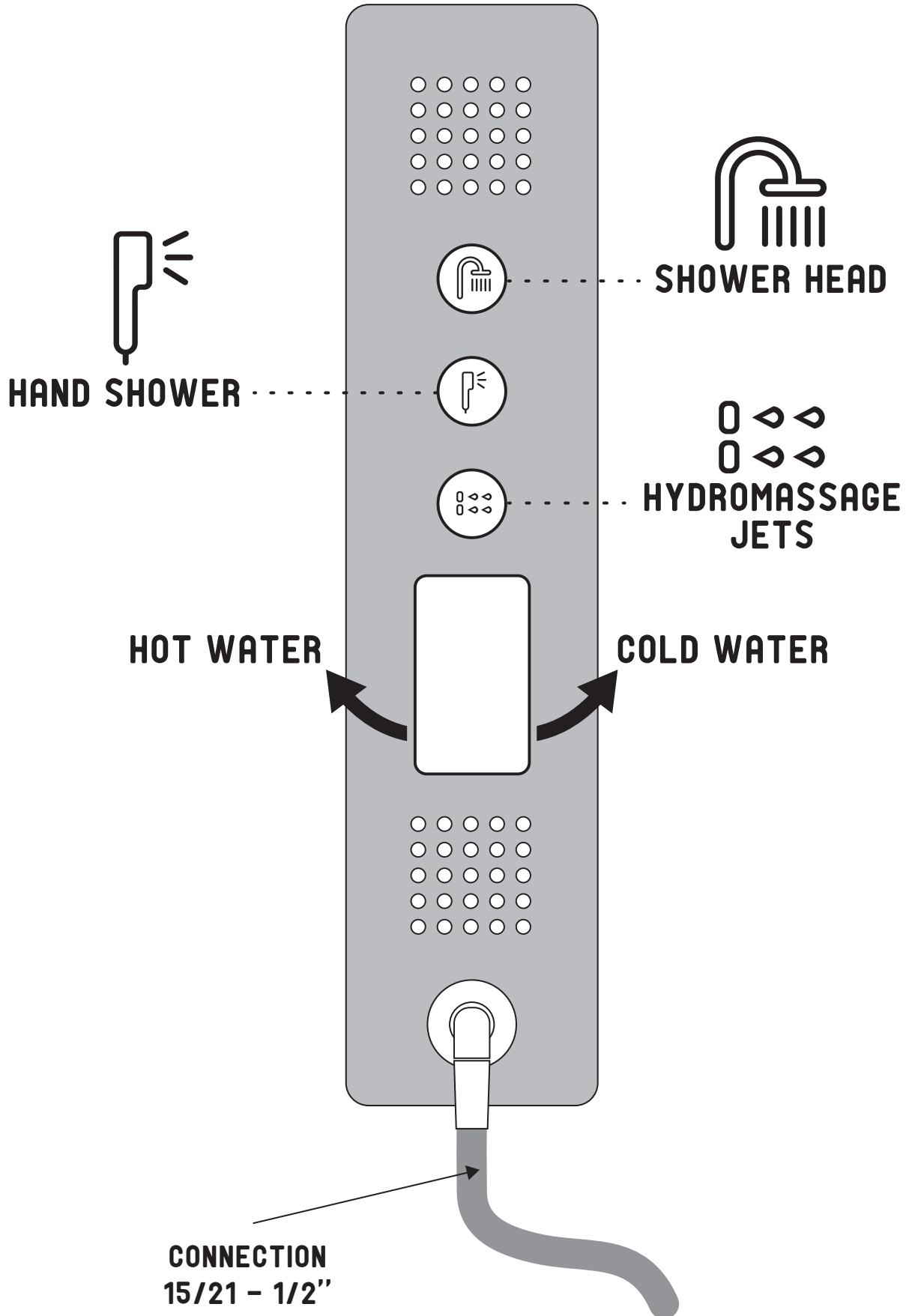
1/ Check the correct connection between the computer panel and electronic components (Please check the instruction manual of shower cabin)

2/ Button name :



3/ Usage of each function :

- ① Power button, used to open or close; display red backlight when open
- ② Power button of fan, used to turn the fan On/Off. It displays a red backlight and emits an audible beep when it is turned on.
- ③ Power button of the light, used to turn On/Off the light. It displays a red backlight and emits a beep when it is turned on.
- ④ Power button of bluetooth+FM, used to turn On/Off bluetooth and radio. Press successively to select **FM radio (87.5 -108 MHz, Max 15W) and bluetooth (2.402GHz - 2.480GHz, Max 15W)**. The voice indicates FM when FM radio is selected and the display shows the FM frequency. When you switch to bluetooth mode, the display shows "blue". You can pair the device named "bluetooth" with your smartphone/tablet.
- ⑤ Volume button +, to increase the volume
- ⑥ Volume button -, to decrease the volume
- ⑦ Next frequency button when FM radio is engaged and next music button when Bluetooth is engaged.
- ⑧ Previous frequency button when FM radio is engaged and previous music button when Bluetooth is engaged.



GARANTÍA

Los productos AURLANE tienen una garantía de 2 años, solamente en las piezas. Debido a que la mano de obra e instalación no es realizada por el fabricante, AURLANE no aplicará ninguna garantía en la mano de obra e instalación.

En caso de defecto de fabricación constatado o rotura de algún elemento de la cabina, estos elementos podrán ser solicitados al distribuidor que vendió dicha cabina, sin embargo en ningún caso se tendrá en cuenta la mano de obra relativa a la reposición e instalación de la pieza a cargo de AURLANE.

La instalación de esta cabina de ducha debe realizarse de acuerdo con las reglas e instrucciones del artículo. Nuestra empresa declina toda responsabilidad y se reserva el derecho de no asegurar su garantía en caso de que este producto no sea instalado por personal cualificado.

En caso de solicitud de un artículo en garantía, es imprescindible aportar la factura de compra del producto.

Los elementos acristalados están envueltos en un film transparente que permite comprobar el estado de estos elementos en el momento de su compra. AURLANE no se hará cargo de la sustitución de estos elementos en caso de que se comunique una rotura tras la retirada de los bultos del almacén o durante la entrega. La rotura del cristal no está cubierta por la garantía si esta, no está claramente indicada en el albarán de entrega.

Es fundamental comprobar el estado de cada artículo al desembalar. No se tendrá en cuenta ninguna reclamación relativa a la calidad del producto transcurrido un plazo de 14 días desde la compra del producto. Para cualquier reclamación o solicitud de repuestos, recuerde conservar el manual de instrucciones, así como un documento oficial de compra (factura, ticket, recibo).

No se aplicará la garantía en caso de: montaje incorrecto, producción de agua caliente sanitaria inadecuada, falta de mantenimiento, uso de agua caliza, accidente o impacto, uso de productos abrasivos o corrosivos, modificación del revestimiento de la superficie original. Instalación eléctrica y sanitaria de la vivienda que no cumpla con las normas reglamentarias. El incumplimiento de las instrucciones de uso y métodos de instalación anulará la garantía.

INSTALACIÓN

En el montaje se recomienda realizarlo con al menos dos personas, para poder mantener y fijar ciertos elementos.

Es imperativo no empotrar la cabina en la pared y el suelo. La parte posterior de una cabina de ducha debe permanecer siempre accesible en caso de que sea necesario trabajar en las conexiones. Siga también las instrucciones previas a la instalación en la página siguiente.

Los elementos de vidrio, por razones de seguridad y estándares están hechos de vidrio templado. Dado que el vidrio templado está diseñado para que en caso de rotura explote en pedazos (no produzca cortes afilados) al impactar, estos artículos deben manipularse con sumo cuidado. Por este mismo motivo, es fundamental no forzar el apriete de los accesorios a fijar en los elementos acristalados (tiradores de puerta, repisas, soporte de ducha, toallero, etc.). Puede proteger los elementos de vidrio colocándolos sobre mantas o alfombras. Nunca coloque una pieza de vidrio en plano.

La presión del agua suministrada debe estar entre 2 y 4 bares. La superación de estos límites influye en el uso normal del producto. Si la presión del agua es muy baja, es recomendable instalar una bomba de presión, contacte con su distribuidor de equipos sanitarios para ello. Si la presión es demasiado alta, las tuberías de la cabina pueden tener fugas.

Para facilitar el montaje final de la cabina, se pueden pre montar en el producto, determinados componentes como boquillas o válvulas. Sin embargo, es imprescindible comprobar el apriete de los elementos y realizar una prueba de agua antes de la instalación definitiva de la cabina.

1/ Para evitar cualquier infección bacteriana, es importante que limpie periódicamente su cabina de ducha. Al hacerlo, respete las instrucciones de limpieza y no utilice cualquier producto de limpieza.

2/ No utilice otros aparatos eléctricos dentro de la cabina, en particular aparatos que produzcan vapor o humidificadores

3/ Este dispositivo puede ser utilizado por niños de al menos 8 años y por personas con capacidades físicas, sensoriales o mentales reducidas o sin experiencia o conocimiento, si están debidamente supervisados (e) o si las instrucciones relacionadas con el uso del dispositivo se les ha entregado con total seguridad y si se han aprehendido los riesgos involucrados. Los niños no deben jugar con el dispositivo. La limpieza y el mantenimiento del usuario no deben ser realizados por niños sin supervisión.

4/ Esta cabina no debe ser utilizada por personas (incluyendo a niños) con movilidad o disposición sensorial o mental reducidas, salvo que tengan una vigilancia o hayan recibido instrucciones de las personas responsables de su seguridad.

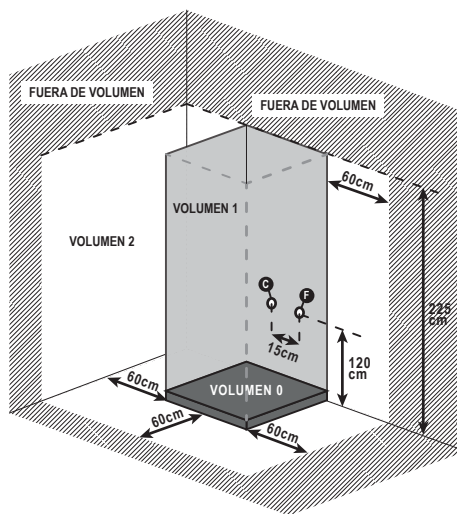
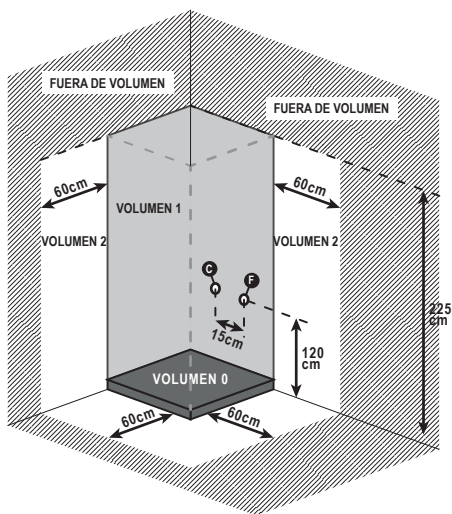
5/ La alimentación eléctrica de la cabina se debe realizar con una alimentación dedicada y monofásica de 220-240V, con un enchufe con conexión a tierra y una conexión mural permanentes. La alimentación debe tener un disyuntor diferencial máximo de 30mA.

6/ Si el cable de alimentación estuviera deteriorado, deberá ser cambiado por un electricista cualificado para evitar cualquier riesgo eléctrico.

7/ Esta cabina cumple las normas CE de la comunidad europea. No obstante, la instalación debe ser realizada por un electricista cualificado. La instalación debe ser conforme con la norma NF vigente en la fecha de instalación y con las instrucciones indicadas en las normas DIN VDE 0100 / sección 701. Sobre todo, es importante respetar los volúmenes de instalación y la conexión a tierra. Asegúrese de que el electricista conoce esas normas.

Recordatorio relativo a los volúmenes: el espacio del cuarto de baño se divide en cuatro volúmenes y cada volumen tiene unas consignas que se deben respetar. La cabina de ducha está equipada con un plato de ducha. Para evitar salpicaduras de agua fuera de la cabina, la puerta debe permanecer cerrada durante el uso. Las funciones electrónicas de la cabina deben utilizarse cuando la cabina está cerrada.

- Volumen 0:** la bañera o la ducha. Está prohibido cualquier material eléctrico (secador de pelo, maquinilla de afeitarse, teléfono móvil, etc.).
- Volumen 1:** encima de la bañera o del plato de la ducha. Sólo están autorizados los aparatos de iluminación o los interruptores alimentados con muy baja tensión de seguridad de 12 V (MBTS 12 V). Hay que prestar atención a que estos aparatos eléctricos tengan la marca CE y estén protegidos contra posibles salpicaduras de agua.
- Volumen 2:** 60 cm alrededor de la bañera o del plato de la ducha. En este volumen, todos los aparatos de calefacción eléctricos o aparatos de iluminación deberán ser de clase II, IPX4, llevar la marca CE y estar protegidos contra la lluvia (sólo se admiten las tomas de "maquinilla" equipadas con un transformador de separación).
- Sin volumen:** no se requieren especificaciones








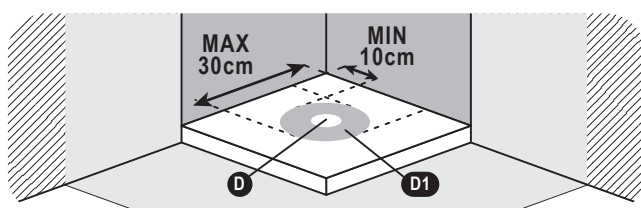
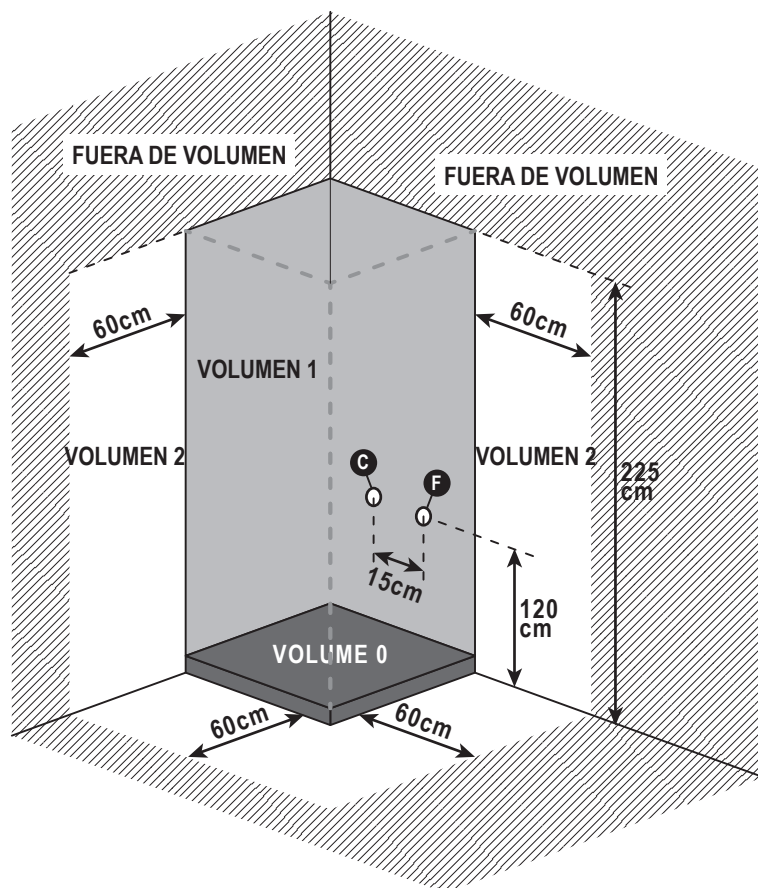
MATERIALES ADMITIDOS SEGÚN VOLÚMENES

VOLÚMENES	0	1	2	fuera de volumen
NIVELES DE PROTECCIÓN	IPX7	IPX4 (**)	IPX4 (*)	No especificaciones requerido
CANALIZACIÓN	Alimentación MBTS limitada a AC12V ou DC30V	II (a)	II (a)	
EQUIPO	Prohibido	Dispositivos de control de circuitos MBTS limitados a 12 V CA o 30 V CC	- Alimentación MBTS limitada a 12 V CA o 30 V CC - Afeitadora PC (b) - Toma DCL protegida por DDR 30mA	Todo
ACCESORIOS DE USO	Alimentación MBTS limitada a 12 V CA o 30 V CC	Alimentación MBTS limitada a 12 V CA o 30 V CC	- clase II y protegido por RCD de 30 mA - o alimentado por MBTS limitado a AC12V o	Todo

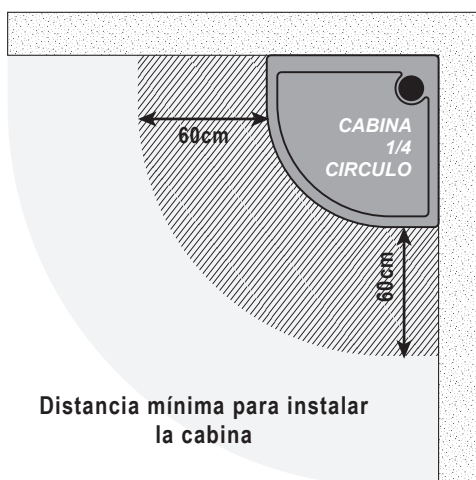
NB:MBTS = Muy Baja Tensión de Seguridad RCD = Dispositivo de Corriente Residual Seguridad II Admitido si clase II o equivalente clase II.
 (a) Limitadas a las necesarias para el suministro de aparatos situados en este volumen.
 (b) Toma de corriente alimentada por un transformador de aislamiento de potencia nominal comprendida entre 20VA y 50VA. entre 20VA y 50VA según 61558-2-5 (C 52-558-2-5).
 (*) IPX5 si este volumen se somete a chorros de agua para su limpieza, por ejemplo en baños públicos.
 (**) IPX5 si este volumen se somete a chorros de agua con fines de limpieza, por ejemplo, en baños públicos y en duchas con chorros horizontales.

CONSEJOS DE INSTALACIÓN

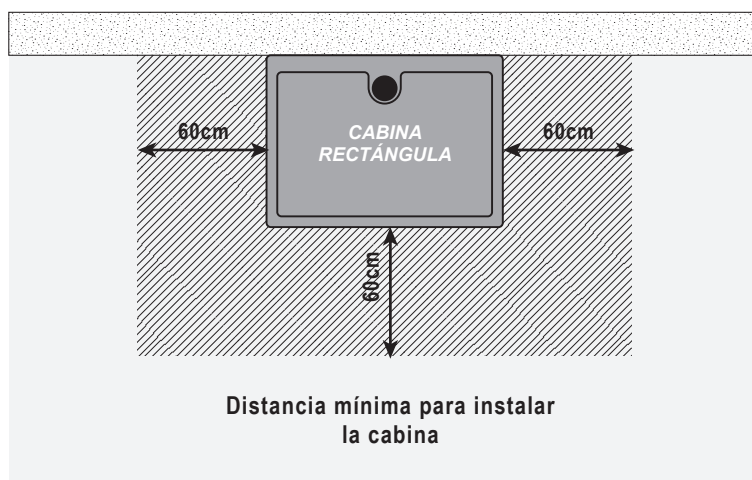
-  Ningún equipo eléctrico debe ubicarse en el **Volumen 1**.
-  Ningún equipo o conexión eléctrica debe ubicarse a menos de 60 cm de la cabina (**Volumen 2**).
-  La altura recomendada para su instalación debe ser de al menos **2,25m**.
-  Desagüe: la pendiente del desagüe debe ser de 2 cm por metro para facilitar el flujo de agua. Se recomienda continuar la evacuación con tuberías de 40 mm de diámetro.
-  Recuerde dejar un espacio detrás de la cabina durante la instalación. Debe tener suficiente espacio para poder desplazarse y hacer las conexiones del desagüe.



- C** AGUA CALIENTE
- F** AGUA FRÍA
- D** EVACUACIÓN (Diámetro=40mm)
- D1** Zona practicable para la evacuación



Distancia mínima para instalar la cabina



Distancia mínima para instalar la cabina

NORMA NF C 15-100

VOLUMEN 0: (IPX7) No están permitidos los pequeños electrodomésticos (secador de pelo, maquinilla de afeitar, smartphone, etc.).







VOLUMEN 1: (IPX5) Instalación de pequeños electrodomésticos de muy baja tensión (12V).

VOLUMEN 2: (IPX4) Todos los dispositivos eléctricos instalados deben ser Clase II y cumplir con las normas CE.

¿Está completa la instalación de su cabina de ducha?

Antes de llenar de agua tu cabina, es imprescindible comprobar la estanqueidad de toda la cabina y asegurarte de que la presión del agua que circula en el circuito no es demasiado alta. La presión debe estar entre 2 y 4 bares.

PRECAUCION

-  Demasiada presión podría dañar la tubería y causar fugas.
-  Para evitar cualquier infección bacteriana, es importante limpiar la cabina de ducha con regularidad. Siga las instrucciones de limpieza recomendadas por el fabricante del producto de limpieza a utilizar.
-  No utilice productos de limpieza que contengan acetona, cloro o agua amoniacal (lejía). El uso de dichos productos provocaría automáticamente un rápido deterioro de los elementos cromados.
-  EN EL CONTEXTO DEL USO DE LA CABINA POR PARTE DE LOS NIÑOS : no deje el uso de la cabina sin supervisión de un adulto, solamente dejar el uso a niños responsables que hayan entendido las instrucciones dadas por los mayores.
-  Para todas las personas con movilidad reducida, disposición sensorial o mental, el uso de esta cabina debe realizarse bajo supervisión de un adulto o que hayan recibido instrucciones de las personas responsables de su seguridad.
-  No utilice aparatos eléctricos dentro de la cabina.

LIMPIE Y MANTENGA



LIMPIEZA REGULAR :

Utilice una esponja de ducha con un detergente de pH neutro (limpiador doméstico multi superficies, líquido lavavajillas). Si es difícil eliminar la suciedad, use vinagre de alcohol blanco diluido en agua y luego enjuague con agua limpia. Retire la tapa del tapón de desagüe con regularidad para eliminar el posible cabello que pueda causar una obstrucción.



LIMPIEZA DE CAL :

Use un paño suave y zumo de limón y/o vinagre de alcohol blanco tibio, luego enjuague con agua limpia. La forma más fácil de mantener limpias las puertas y la ducha es usar un limpiacristales de goma. Si limpia las paredes de la cabina directamente después de ducharse, minimizará la formación de cal en las superficies.



Nunca use un limpiador que contenga granos de pulido, acetona, cloro, amoníaco (lejía) o cualquier otro limpiador agresivo a base de ácido. Este tipo de productos reacciona con efectos como rayones, contra el cromo.



PROBLEMA : Hay una fuga de agua de un tubo de conexión en la parte trasera de la cabina.



SOLUCIÓN :

- Lls abrazaderas de acero inoxidable utilizadas para apretar los tubos en las boquillas no están lo suficientemente apretadas. Apriételos con unos alicates y un destornillador. Si están defectuosos, cámbielos poniéndose en contacto con su distribuidor.
- La presión del agua supera los 4 bares, baje la presión. La tubería no está dimensionada para soportar más de 4 bares de presión.



PROBLEMA : Hay una fuga de agua en el piso fuera de la cabina.



SOLUCIÓN :

- Si la cabina no se instala perfectamente plana o en caso de caudal de drenaje muy débil, es posible que el agua se infiltre al nivel de los orificios de los tornillos presentes en el plato de ducha. En este caso, retire de la cabina para acceder a la parte trasera, desenrosque los tornillos inferiores y aplique un punto de cola PVC en el orificio. A continuación, vuelva a atomillar estos tornillos con el pegamento de PVC aún fresco y espere 24 horas a que se seque antes de volver a poner agua en la cabina.
- La fuga puede provenir del desagüe. ¿Se aplicó silicono bien todo el contorno del desagüe durante la instalación de su cabina, como se recomienda en este manual? Si no ha sido así, es necesario aplicar una junta de masilla de sellado alrededor del borde del desagüe. Compruebe también si las dos partes del desagüe (interior y exterior de la cabina) están correctamente apretadas, así como la tuerca de unión entre el desagüe y el sifón de la cabina.
- Comprobar la estanqueidad de los 2 manguitos de entrada de agua fría y caliente. Demasiado apretado podría haber aflojado los extremos de estas mangueras. En este caso, es esencial reemplazarlos, de lo contrario corre el riesgo de daños por agua.
- Si es necesario, un enjuague a alta presión, especialmente a nivel de los canalones de desagüe, puede provocar fugas de agua al exterior. Por lo tanto, el enjuague de la cabina debe realizarse con un caudal reducido.



PROBLEMA : El grifo está goteando.



SOLUCIÓN :

- Compruebe si las juntas entre la pared y el regulador están colocadas y bien posicionadas. No dude en desatornillar la grifería incluso cuando ya estuviera fijada en la pared. Si no encuentra ningún problema en las juntas, compruebe los siguientes puntos.
- Es posible que el cartucho de cerámica situado en el interior del regulador se haya desplazado. En este caso, será necesario desmontarlo, volverlo a colocarlo correctamente y volver a montar el regulador.
- Es posible que las 3 juntas circulares del cartucho de cerámica situado en el interior del regulador no estén lo suficientemente engrasados. En este caso, desmonte el cartucho aplique un poco de grasa a estas juntas y vuelva a montar el mezclador.
- Si el problema persiste, probablemente el cartucho esté dañado. Póngase en contacto con su distribuidor.



PROBLEMA : La puerta está mal ajustada y no se cierra correctamente.



SOLUCIÓN :

- En primer lugar, compruebe el cierre de las puertas: si observa que las puertas tienen un eje descentrado. Para que el cierre sea perfecto, es necesario que el eje del descentrado se encuentre en la misma orientación del conjunto de las puertas, para ello ajuste con un destornillador girando los tornillos de las ruedas hacia un lado u otro.
- Es posible que los perfiles del frente no se inserten uniformemente en toda la longitud de la pared de vidrio o que estos perfiles no estén perfectamente horizontales o verticales. En este caso, empújelo hasta el fondo y compruebe su horizontalidad o verticalidad con un nivel.
- Es posible que los polos magnéticos de las 2 juntas magnéticas se opongan. En este caso, retire una de las 2 juntas magnéticas y vuelva a colocarla al revés.



PROBLEMA : Los elementos cromados de la cabina se deterioran después de unos días de uso.



SOLUCIÓN :

- Se han utilizado productos de limpieza que contienen acetona, cloro o agua amoniacal (lejía) a pesar de las recomendaciones de la primera página de este manual. Si estos elementos ya están muy deteriorados, la única solución a este problema es pedir los artículos deteriorados a su distribuidor.

Para cualquier otro problema con tu cabina, puedes contactar con tu distribuidor.

1. Código único de identificación del producto Tipo: CABINA DE DUCHA CAB065 – CAB300
2. Uso o usos previstos del producto de construcción, de acuerdo con la especificación técnica armonizada aplicable, según lo previsto por el fabricante: PARED Y MAMPARAS DE DUCHA PLATO PARA HIGIENE PERSONAL
3. Fabricante: AURLANE 55 RUE DE LA CONDAMINE 75017 PARIS
4. Agente: No aplica
5. Sistema(s) de evaluación y verificación de la constancia del desempeño : Sistema 4
- 6a. Norma armonizada : EN14527 : 2016+A1:2018 et EN14428 : 2015+A1:2018
- Organismo notificado: No aplicable
- 6b. Documento de Evaluación Europeo : No aplicable
- Evaluación técnica europea: No aplicable
Organismo de Evaluación Técnica: No aplicable
Organismo(s) notificado(s): No aplicable

7. Rendimientos declarados :

Características básico	Actuación	Especificaciones técnicas armonizadas
Limpieza	Requisitos cumplidos	EN14527 : 2016+A1:2018
Sustentabilidad	Requisitos cumplidos	EN14527 : 2016+A1:2018
Limpieza	Requisitos cumplidos	EN14428 : 2015+A1:2018
Resistencia al impacto Propiedades de explosión	Requisitos cumplidos	EN14428 : 2015+A1:2018
Sustentabilidad	Requisitos cumplidos	EN14428 : 2015+A1:2018

El rendimiento del producto identificado anteriormente está de acuerdo con el rendimiento declarado que se muestra.

De conformidad con el Reglamento (UE) n° 305/2011, esta declaración de prestaciones se emite bajo el único responsabilidad del fabricante mencionado anteriormente.

Firmado en nombre del fabricante por:

Sébastien DOUMENC
Director Asociado AURLANE
En París, 2023



Nosotros,

AURLANE
55 rue La Condamine
75017 Paris

certifica que la cabina de ducha de las referencias :

3700710260578

de la marca AURLANE es conforme a las directivas europeas de conformidad (certificado CE).

Declaramos bajo nuestra exclusiva responsabilidad que los productos arriba mencionados son conformes con los requisitos esenciales de las siguientes Directivas de la UE y, por lo tanto, pueden circular libremente en los mercados que comprenden la Unión Europea (UE) y el Espacio Económico Europeo (EEE)

Y cumple los requisitos esenciales de las siguientes directivas de la CE:

- Directiva sobre equipos radioeléctricos (RED) 2014/53/UE:

FM: 87.5 -108 MHz, Max 15W.

BLUETOOTH : 2.402GHz - 2.480GHz, Max 15W.

- Directiva 2014/35/UE (LVD)

Directiva europea de baja tensión (relativa al material eléctrico destinado a utilizarse con determinados límites de tensión).

- Directiva 2004/40/CE & 2008/46/CE & 2013/35/UE

- Directiva 2014 / 30 / UE (CEM)

- Directiva n°2011/65/UE (RoHS II)

- Directiva n°2015/863/UE (RoHS III)

- EN 55014-1:2021 EN 55014-2:2021

- EN 60335-1:2013 EN 60335-2-105:2021 + A11:2021 + A1: 2021

- EN 62233:2013 EN 62479

- EN 61000-3-2:2014

- EN 61000-3-3:2013



Des histoires de salle de bain

S.A. au capital de 120.000€

Tel : +33 1 42 87 16 98 - Fax : +33 1 47 66 78 99

55 rue de la Condamine - 75017 Paris

www.aurlane.com - contact@aurlane.com

SIRET 449 220 722 00093

TVA INTRACOM FR 50 449 220 722



Galedo II

S.A.S au capital de 100.000€

55 rue de la Condamine - 75017 Paris

Tel : +33 1 42 67 16 98 - Fax : +33 1 47 66 78 99

SIRET 827 864 869 00017

TVA FR 23 827 864 869

Sebastien DOUMENC
Directeur Associé AURLANE
A Paris, 2023

Yo, el abajo firmante DOUMENC Sébastien, representante legal de la empresa AURLANE - GALEDO, cuyo domicilio social se encuentra en 55 rue la Condamine, 75017 París, FRANCIA.

AURLANE - GALEDO es consciente de las obligaciones inherentes a la normativa REACH.

Nuestra empresa conoce y aplica el reglamento europeo REACH que tiene como objetivo regular el uso de sustancias extremadamente preocupantes (SVHC) dentro de la Unión Europea, según la lista SVHC con fecha 17/01/2022.

Después de haber estudiado la normativa en cuestión, nuestra empresa pudo definir su posición y las obligaciones resultantes. Así, nuestra empresa está preocupada por la aplicación del reglamento REACH, y estamos comprometidos en varios puntos:

AURLANE - GALEDO se asegura de que sus proveedores aguas arriba que utilizan sustancias químicas tomen medidas para pre-registrar las sustancias en la ECHA (Agencia Europea de Sustancias Químicas) si es necesario.

AURLANE - GALEDO tiene implantado un proceso de gestión, con sus proveedores upstream, de Fichas de Datos de Seguridad actualizadas conforme a la normativa REACH, de los artículos que distribuye a sus distribuidores.

AURLANE - GALEDO se compromete a comunicar a sus distribuidores si alguno de los artículos distribuidos utilizara sustancias de la "lista de sustancias candidatas a autorización", toda la información suficiente para permitir el uso seguro del artículo.

En el momento de la entrega y por cada artículo entregado que contenga una o más sustancias que figuren en la "lista de sustancias candidatas a autorización", AURLANE - GALEDO se compromete a facilitar a sus distribuidores el nombre exacto y la concentración de dicha(s) sustancia(s).) dentro del tiempo permitido.

En caso de incumplimiento de estos compromisos o transmisión de información errónea, AURLANE - GALEDO será responsable de todas las consecuencias relacionadas con este (estos) incumplimiento (s) y garantiza a sus distribuidores por todos los daños, en particular daños económicos, que (estos podrían conducir a. AURLANE - GALEDO certifica la veracidad de los datos transmitidos.

Como resultado, nuestra empresa puede certificar, con respecto a todos nuestros productos comercializados en las marcas de sus distribuidores, que ninguno de ellos contiene sustancias peligrosas preocupantes (SVHC) con una tasa superior al -0,1%.

Fecha: 2023

Firma :

Estampilla :




Des histoires de salle de bain

S.A. au capital de 120.000€

Tel : +33 1 42 87 16 98 - Fax : +33 1 47 66 78 99

55 rue de la Condamine - 75017 Paris

www.aurlane.com - contact@aurlane.com

SIRET 449 220 722 00093

TVA INTRACOM FR 50 449 220 722

GALEDO

Galedo II

S.A.S au capital de 100.000€

55 rue de la Condamine - 75017 Paris

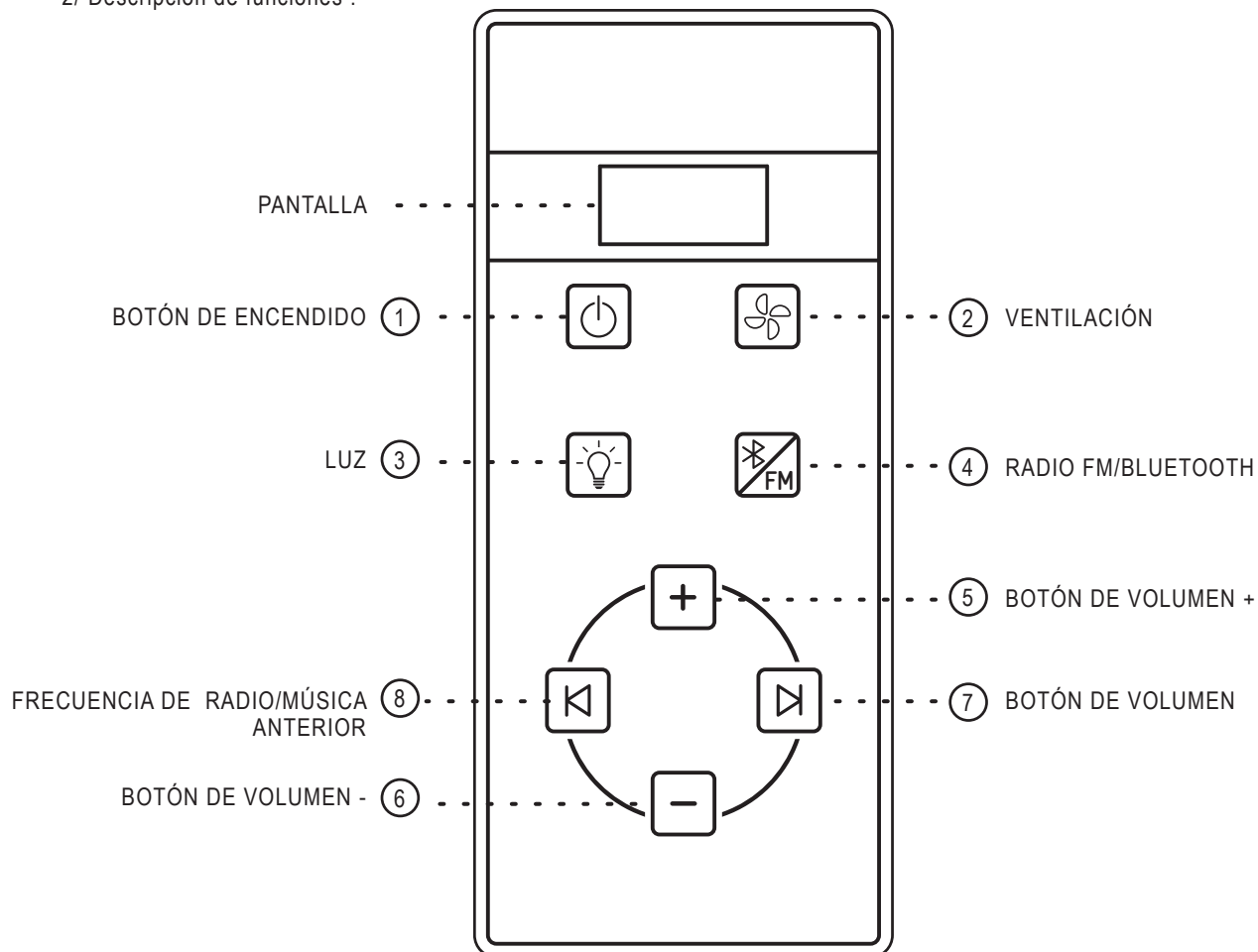
Tel : +33 1 42 67 16 98 - Fax : +33 1 47 66 78 99

SIRET 827 864 869 00017

TVA FR 23 827 864 869

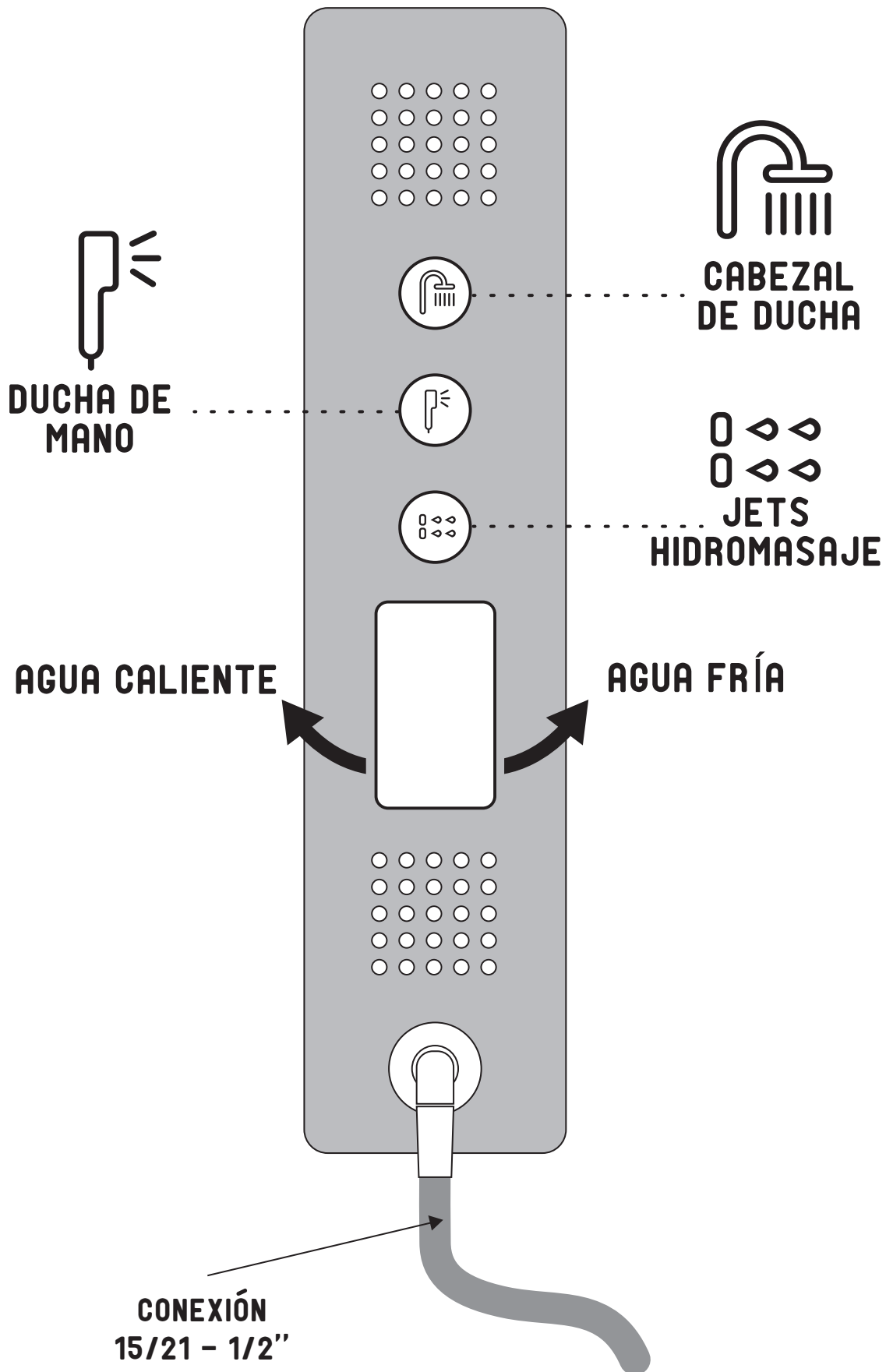
1/ Controlar las distintas conexiones entre el cuadro de mandos y los componentes electrónicos (Consultar el manual de la cabina de ducha).

2/ Descripción de funciones :



3/ Uso de cada función :

- ① Botón de encendido, utilizado para encender o apagar el panel de control. Muestra una luz de fondo roja cuando se enciende.
- ② Botón de encendido del ventilador, se utiliza para encender o apagar el ventilador. Muestra una luz de fondo roja y emite un pitido cuando se enciende.
- ③ Botón de encendido de luz, utilizado para encender/apagar la luz. Muestra una luz de fondo roja y emite un pitido cuando se enciende.
- ④ Botón de encendido de Bluetooth+FM, se utiliza para encender/apagar el bluetooth y la radio. Pulsar sucesivamente para elegir entre radio **radio FM (87.5 -108 MHz, Max 15W)** y **bluetooth (2.402GHz - 2.480GHz, Max 15W)**. La voz dice FM cuando se selecciona la radio FM y la pantalla muestra la frecuencia FM. Cuando cambia al modo bluetooth, cuando la pantalla se muestra "azul". Puede emparejar el dispositivo nombrado.
- ⑤ Botón de volumen +, para aumentar el volumen.
- ⑥ Botón de volumen -, para bajar el volumen.
- ⑦ Siguiete botón de frecuencia cuando la radio FM está activada y siguiete botón de música cuando Bluetooth está activado.
- ⑧ Botón de frecuencia anterior cuando la radio FM está activada y botón de música anterior cuando el Bluetooth está activado.



Os produtos AURLANE têm garantia de 2 anos, apenas peças. Como a mão de obra não é realizada por nós, nenhuma garantia de mão de obra será aplicada pela AURLANE. Em caso de comprovado defeito de fabricação ou quebra de um elemento da cabine, estes elementos podem ser encomendados ao distribuidor que vendeu a cabine, porém em nenhum caso será considerada pela AURLANE a mão de obra referente à substituição da peça.

A instalação da cabine de duche deve ser efectuada de acordo com as regras da arte. A nossa empresa declina qualquer responsabilidade e reserva-se o direito de não assegurar a sua garantia caso este produto não seja instalado por pessoal qualificado. Em caso de solicitação de um item em garantia, é obrigatório fornecer a fatura de compra do produto.

Os elementos envidraçados estão embalados em filme transparente para permitir a verificação do estado desses elementos no ato da compra. Nenhuma substituição desses elementos será suportada pela AURLANE no caso de uma quebra acontecer após o levantamento dos pacotes na loja ou durante a entrega. A quebra do vidro não é considerada como garantia se não for claramente declarada na nota de entrega.

É essencial verificar o estado de cada item ao desembalar. Nenhuma reclamação relativa à qualidade do produto será considerada após um período de 14 dias após a compra do produto. Lembre-se de manter o manual e o documento oficial de compra (fatura, recibo e etiqueta do produto colados na caixa) para qualquer reclamação ou solicitação de peças de reposição.

Não existe aplicação da garantia nos casos seguintes: montagem incorreta, produção inadequada de água quente, falta de manutenção, calcário, acidente ou impacto, uso de produtos abrasivos ou corrosivos, modificação do revestimento da superfície original. Instalação elétrica e sanitária da residência em desacordo com as normas regulamentadoras.

O não cumprimento das instruções de uso e dos métodos de instalação anulará a garantia.

INSTALAÇÃO

A montagem deve ser realizada com pelo menos duas pessoas, de modo a poder manter e fixar determinados elementos.

É imperativo não embutir a cabine na parede e no chão. A parte posterior de uma cabine de duche deve manter-se sempre acessível em caso de necessidade de intervenção nas ligações. Siga também as instruções de pré-instalação na próxima página.

Os elementos de vidro são constituídos de vidro temperado por normas e razões de segurança. Como o vidro temperado é projetado para explodir em pedaços (não afiados) com o impacto, esses itens devem ser manipulados com extremo cuidado. Por esta mesma razão, é essencial não forçar o aperto dos acessórios a fixar nos elementos envidraçados (puxadores, prateleiras, porta-chuveiro, porta-toalhas, etc.). Você pode proteger os elementos de vidro colocando-os em cobertores ou pedaços de tapete. Nunca coloque uma peça de vidro em ângulo.

A pressão da água fornecida deve situar-se entre 2 e 4 bar. Exceder esses limites influencia o uso normal do produto. Se a pressão da água for muito baixa, é aconselhável instalar uma bomba de pressão, contacte o seu distribuidor de equipamentos sanitários para isso. Se a pressão for muito alta, a tubulação da cabine pode vazar.

Para facilitar a montagem final da cabine, alguns componentes como jatos ou válvulas podem estar pré-montados no produto. No entanto, é imperativo verificar o aperto dos elementos e realizar um teste de água antes da instalação final da cabine.

1/ Afim de prevenir contra toda e qualquer infecção bacteriana, é importante limpar regularmente a sua cabine de duche. Para isso, respeite as indicações dadas para a limpeza e sobretudo não utilize certos produtos de limpeza que podem danificar a cabine.

2/ Não deve utilizar outros aparelhos eléctricos no interior da cabine sobretudo aparelhos que produzam vapor ou humidificadores

3/ Este aparelho pode ser utilizado por crianças com idade igual ou superior a 8 anos e por pessoas com capacidades físicas, sensoriais ou mentais reduzidas ou sem experiência ou conhecimento, desde que sejam devidamente supervisionadas (e)s ou caso haja instruções relativas à utilização do aparelho em total segurança lhes foram entregues e se os riscos envolvidos foram apreendidos. As crianças não devem brincar com o aparelho. A limpeza e manutenção do usuário não devem ser realizadas por crianças sem supervisão.

4/ Esta cabine não deve de ser utilizada por pessoas (incluindo crianças) com mobilidade ou uma certa disposição sensorial ou mental reduzidas a menos que as mesmas se encontrem vigiadas ou que tenham recebido as devidas instruções das pessoas responsáveis da sua segurança.

5/ A alimentação eléctrica da cabine deve de ser feita com uma alimentação derivada e monofásica de 220-240V com uma tomada de terra e uma ligação à parede permanente. A alimentação deve de dispôr de um disjuntor diferencial no máximo de 30mA.

6/ No caso que o cabo de alimentação esteja danificado, o mesmo deve de ser substituído por um electricista qualificado de forma a evitar qualquer risco eléctrico.

7/ Esta cabine corresponde às normas CE em vigor na comunidade europeia. No entanto, a instalação eléctrica deve de ser efectuada por um electricista qualificado. A instalação deve de estar conforme à norma NF em vigor à data da instalação assim como às normas DIN VDE 0100 / secção 701. É nomeadamente importante de respeitar os volumes de instalação e de ligação à terra. Certifique se que o seu electricista conhece essas normas.

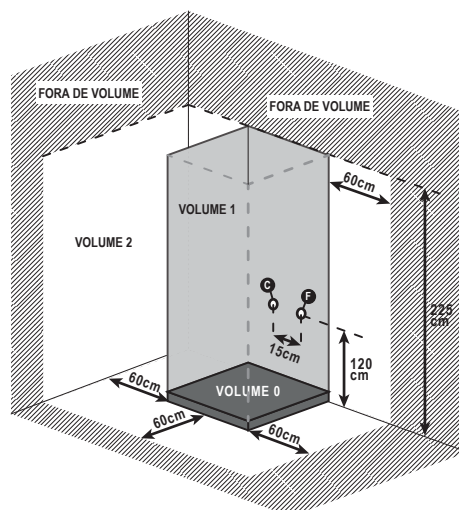
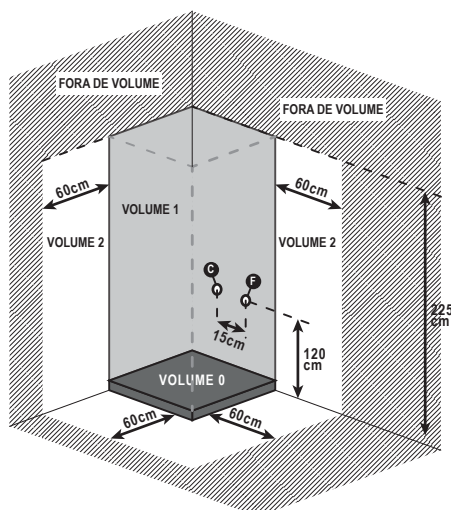
Atenção no que diz respeito aos volumes : o espaço da casa de banho divide se em quatro volumes, cada volume implica certas normas de segurança que têm que se respeitar. A cabine de duche está equipada com uma base de duche. Para evitar respingos de água fora da cabine, a porta deve permanecer fechada durante o uso. As funções eletrónicas da cabine devem ser usadas quando a cabine estiver fechada.

Volume 0 : a banheira ou o duche. Todo o material eléctrico (secador, máquina de barbear, télémovel, etc.) é proibido.

Volume 1 : por cima da banheira ou da zona de duche. Só são autorizados os aparelhos para a iluminação ou os interruptores alimentados com Muito Baixa Tensão de Segurança 12 V (TBTS 12 V). Estes aparelhos eléctricos, deverão ter a marca CE e devem ter a protecção contra as projecções da água.

Volume 2 : 60 cm à volta da banheira ou da zona de duche. Neste volume, os aparelhos ou materiais tais como aparelhos de aquecimento eléctricos ou aparelhos para a iluminação devem de ser de classe II, IPX4, comportando a marca CE e que sejam protegidos da chuva (só são autorizadas as tomadas para « máquinas de barbear" equipadas de um transformador de separação).

Fora de volume: Nenhuma especificação necessária



MATERIAIS PERMITIDOS DE ACORDO COM OS VOLUMES

VOLÚMENES	0	1	2	fora de volume
GRAUS DE PROTECÇÃO	IPX7	IPX4 (**)	IPX4 (*)	Nenhuma especificação necessária
CANALIZACIÒN	Alimentado por TSMB limitado a AC12V ou DC30V	II (a)	II (a)	Nenhuma especificação necessária
APPARATUS	Proibido	Dispositivos de controlo de circuitos TSMB limitados a AC12V ou DC30V	- Alimentado por TSMB limitado a AC12V ou DC30V - PC de barbear (b) - Tomada DCL protegida por DDR 30mA	Todos
CANDIDATURAS UTILIZACIÒN	Alimentado por TSMB limitado a AC12V ou DC30V	Alimentado por TSMB limitado a AC12V ou DC30V	- classe II e protegida por 30mA RCD - ou alimentado por TSMB limitado a AC12V ou DC30V	Todos

NB: TSMB = Tensão de Segurança Muito Baixa RCD = Dispositivo de Corrente Residual de Segurança II Admitido se classe II ou equivalente classe II






(a) Limitado aos necessários para o fornecimento de aparelhos localizados neste volume

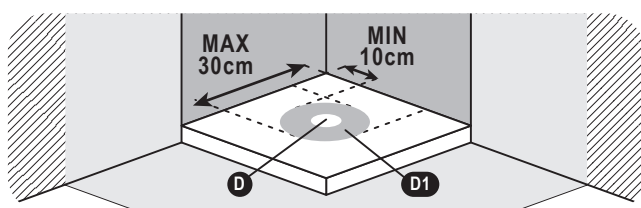
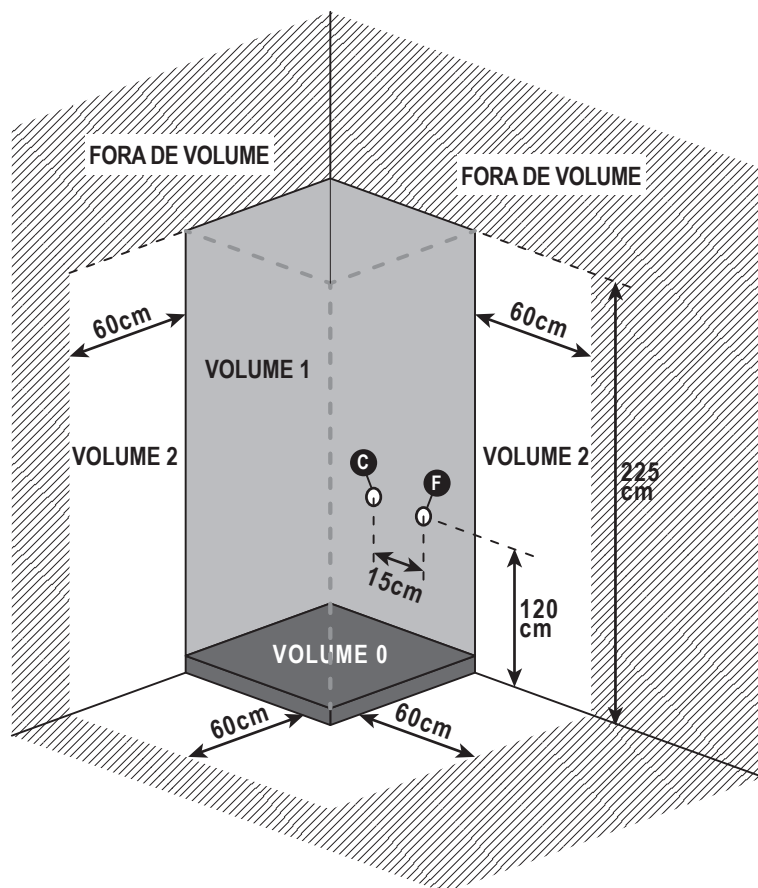
(b) Tomada fornecida por um transformador de isolamento de potência nominal entre 20VA e 50 VA, entre 20VA e 50 VA de acordo com 61558-2-5 (C 52-558-2-5).

(*) IPX5 se este volume for sujeito a jactos de água para fins de limpeza, por exemplo, em banhos públicos

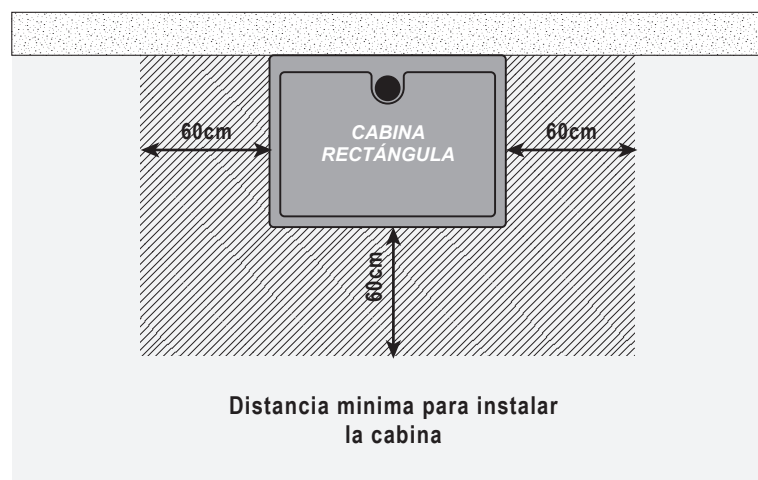
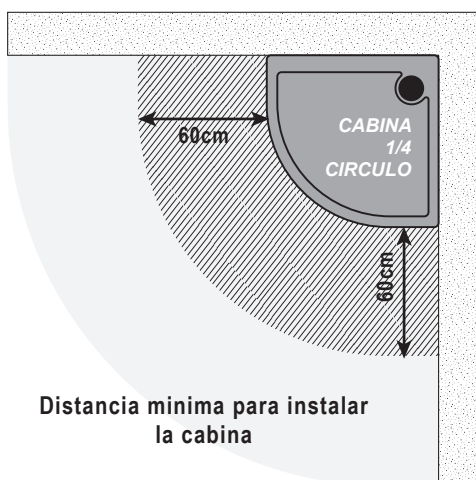
(**) IPX5 se este volume for sujeito a jactos de água para fins de limpeza, por exemplo, em banhos públicos e para chuveiros com jactos horizontais

DICAS DE INSTALAÇÃO

-  Nenhum aparelho elétrico deve estar situado no **Volume 1**.
-  Nenhum aparelho ou equipamento elétrico deve estar situado a menos de 60 cm da cabine (**Volume 2**).
-  A altura recomendada para a instalação deve ser no mínimo de **2,25m**.
-  Drenagem : a inclinação do ralo de drenagem deve ser de 2 cm por metro para facilitar o fluxo da água. Recomenda-se continuar a evacuação com tubos de 40 mm de diâmetro.
-  Lembre-se de deixar um espaço atrás da cabine durante a instalação. Você deve ter espaço suficiente para deslocar e fazer as conexões de drenagem.



- C** AGUA QUENTE
- F** AGUA FRIA
- D** PUNTO DE ESCOAMENTO (D=40mm)
- D1** POSSIVÉL PUNTO ESCOAMENTO









NORMA NF C 15-100

- VOLUME 1 : (IPX7) Nenhum dispositivo elétrico (secador de cabelo, navalha, smartphone, etc.) é permitido.
 VOLUME 2 : (IPX5) Instalação de aparelhos elétricos de muito baixa tensão (TBTS 12V).
 VOLUME 3 : (IPX4) Todos os aparelhos elétricos instalados devem estar em conformidade com a Classe II e CE.

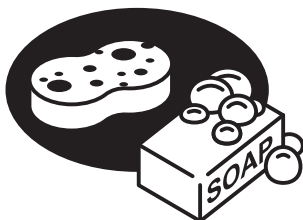
A instalação da sua cabine de duche está concluída?

Antes de encher a cabine com água, é essencial verificar a estanqueidade de toda a cabine e assegurar-se de que a pressão da água que circula no circuito não seja muito alta. A pressão deve estar entre 2 e 4 bar.

ATENÇÃO

-  Muita pressão pode danificar a tubulação e causar vazamentos.
-  Para se prevenir de qualquer infecção bacteriana, é importante limpar regularmente a sua cabine de duche. Por favor, siga as instruções de limpeza para isso e não use nenhum produto de limpeza.
-  Cuidado, não use agentes de limpeza que contenham acetona, cloro ou água com amônia (lixívia). O uso de tal produto levaria automaticamente à rápida deterioração dos elementos cromados.
-  **ATENÇÃO NO CASO DA UTILIZAÇÃO DA CABINE POR CRIANÇAS:** deixe apenas a utilização da cabina sem vigilância a crianças responsáveis que tenham compreendido as instruções dadas pelos seus pais relativamente à utilização de tal cabina de duche .
-  Para todas as pessoas com mobilidade reduzida, disposição sensorial ou mental, a utilização desta cabine deve ser realizada sob a supervisão dos responsáveis pela sua segurança.
-  Não use dispositivos elétricos dentro da cabine.

LIMPE E MANTENHA



LIMPEZA REGULAR :

Use uma esponja de banho com um detergente de pH neutro (produto de limpeza clássicos, detergente para louça). Se for difícil remover a sujidade, use vinagre de álcool branco diluído em água e enxágue com água limpa. Remova a tampa do sifão regularmente para remover os pelos ou cabelos que podem causar entupimento.



LIMPEZA DE CALCÁRIO :

Use um pano macio e suco de limão e/ou vinagre de álcool branco morno e enxágue com água limpa. A maneira mais fácil de manter suas portas e chuveiros limpos é usar um raspador de duche. Se você limpar os vidros da cabine diretamente após o banho, minimizará a formação de calcário nas superfícies.



Nunca use um limpador que contenha grãos de polimento, acetona, cloro, amônia (lixívia) ou qualquer outro limpador agressivo à base de ácido. Este tipo de produtos podem provocar riscos, ou alterar as partes cromadas.



PROBLEMA : A água está vazando de um tubo de conexão na parte traseira da cabine.



SOLUÇÃO :

- As braçadeiras de aço inoxidável usadas para apertar os tubos nos jatos não estão apertadas o suficiente. Aperte-os usando um alicate e uma chave de fenda. Se estiverem defeituosos, contacte o seu revendedor.
- A pressão da água for superior a 4 bar, baixe a pressão. A tubulação não é dimensionada para suportar mais de 4 bar de pressão.



PROBLEMA : A água está vazando no chão fora da cabine.



SOLUÇÃO :

- Se a cabine não for instalada perfeitamente plana e de nível ou se a drenagem for muito lenta, é possível que a água se infiltre ao nível dos orifícios dos parafusos na base de duche. Neste caso, puxe a cabine para ter acesso a parte traseira, desaperte os parafusos inferiores e aplique uma gota de cola de PVC no furo. Em seguida, aperte esses parafusos de volta na cola de PVC ainda fresca e espere 24 horas para que ela seque antes de colocar sua cabine de volta na água.
- O vazamento pode vir do dreno. O contorno do ralo foi bem siliconado durante a instalação de sua cabine, conforme recomendado neste manual. Se não for o caso, é necessário aplicar uma junta de mastique de vedação ao redor da borda do dreno. Verifique também se as duas partes do ralo (dentro e fora da cabine) estão bem apertadas, assim como a porca de junção entre o ralo e o sifão da cabine.
- Verifique o aperto das 2 mangueiras de entrada de água quente e fria. Muito aperto pode ter afrouxado as extremidades dessas mangueiras. Neste caso, é essencial substituí-los, caso contrário você corre o risco de danos causados pela água.
- Se necessário, a lavagem a alta pressão, especialmente ao nível das calhas de drenagem, pode provocar fugas de água para o exterior. A lavagem da cabine deve, portanto, ser realizada com um fluxo reduzido.



PROBLEMA : A torneira está vazando.



SOLUÇÃO :

- Verifique se as vedações entre o vidro e a misturadora estão presentes e bem posicionadas. Não hesite em desaparafusar a torneira se já estiver fixada na parede. Caso não veja nenhum problema com as vedações, verifique os seguintes pontos.
- O cartucho cerâmico localizado dentro da misturadora pode ter se deslocado. Neste caso, é necessário desmontar o cartucho, reposicioná-lo corretamente e colocar de novo a misturadora.
- É possível que as 3 vedações circulares do cartucho cerâmico localizadas no interior do misturador não estejam suficientemente lubrificadas. Neste caso, desmonte o cartucho, aplique um pouco de gordura nessas vedações e coloque novamente a misturadora.
- Se o problema persistir, o cartucho provavelmente está danificado. Contacte o seu revendedor.



PROBLEMA : A porta está mal ajustada e não fecha corretamente.



SOLUÇÃO :

- Em primeiro lugar, verifique o aperto das rodas: você notou que as rodas têm um eixo descentralizado. Para que o fechamento seja perfeito, é imprescindível que o eixo de descentralização esteja na mesma orientação para todas as rodas.
- É possível que os perfis da parte frontal não estejam inseridos uniformemente em todo o comprimento do painel de vidro ou que esses perfis não estejam perfeitamente horizontais ou verticais. Neste caso, empurre-o completamente e verifique sua horizontalidade ou verticalidade com um nível.
- É possível que os pólos magnéticos das duas juntas magnéticas se oponham. Neste caso, retire uma das 2 juntas magnéticas e volte a colocá-la ao contrário.



PROBLEMA : Os elementos cromados da cabine estão deteriorados após alguns dias de uso.



SOLUÇÃO :

- Provavelmente você utilizou agentes de limpeza contendo acetona, cloro ou água com amônia (água sanitária) apesar das recomendações da primeira página deste manual. A única solução para este problema é encomendar os itens novamente ao seu revendedor.

Para qualquer outro problema com sua cabine, você pode entrar em contato com seu revendedor.

1. Código único de identificação do produto Tipo: CABINE DE DUCHE CAB065 – CAB300
2. Uso ou usos pretendidos do produto de construção, de acordo com a especificação técnica harmonizada aplicável, conforme previsto pelo fabricante: PAREDE DE DUCHE E BANDEJA PARA HIGIENE PESSOAL
3. Criador: AURLANE 55 RUE DE LA CONDAMINE 75017 PARIS
4. Agente: Não aplicável
5. Sistema(s) de avaliação e verificação da regularidade de desempenho: Sistema 4
- 6a. Norma harmonizada : EN14527 : 2016+A1:2018 et EN14428 : 2015+A1:2018

Órgão notificado : Não aplicável

- 6b. Documento Europeu de Avaliação : Não aplicável

Avaliação técnica europeia : Não aplicável
 Órgão de Avaliação Técnica : Não aplicável
 Órgão(s) notificado(s) : Não aplicável

7. Desempenhos declarados :

Características essencial	Desempenhos	Especificações técnicas harmonizadas
Facilidade de limpeza	Requisitos atendidos	EN14527 : 2016+A1:2018
Sustentabilidade	Requisitos atendidos	EN14527 : 2016+A1:2018
Facilidade de limpeza	Requisitos atendidos	EN14428 : 2015+A1:2018
Resistência ao impacto Propriedades de estouro	Requisitos atendidos	EN14428 : 2015+A1:2018
Sustentabilidade	Requisitos atendidos	EN14428 : 2015+A1:2018

O desempenho do produto identificado acima está de acordo com o desempenho declarado mostrado.

De acordo com o Regulamento (UE) n.º 305/2011, esta declaração de desempenho é emitida sob a única responsabilidade do fabricante acima mencionado.

Assinado em nome do fabricante por :

Sebastien DOUMENC
 Diretor Associado AURLANE
 Em Paris, 2023



Nós,

AURLANE
55 rue La Condamine
75017 Paris

certificam que o recinto de duche com referências :

3700710260578

da marca AURLANE está em conformidade com as directivas europeias de conformidade (certificado CE).

Declaramos sob a nossa exclusiva responsabilidade que os produtos acima mencionados estão em conformidade com os requisitos essenciais das seguintes directivas da UE e são, por conseguinte, elegíveis para livre circulação nos mercados da União Europeia (UE) e do Espaço Económico Europeu (EEE).

E cumpre com os requisitos essenciais das seguintes directivas da UE:

- Directiva sobre equipamento de rádio (VERMELHO) 2014/53/UE:

FM: 87.5 -108 MHz, Max 15W.

BLUETOOTH : 2.402GHz - 2.480GHz, Max 15W.

- Directiva 2014/35/UE (DBL)

Directiva Europeia de Baixa Tensão (para equipamento eléctrico destinado a ser utilizado dentro de certos limites de tensão).

- Directiva 2004/40/CE & 2008/46/CE & 2013/35/UE

- Directiva 2014 / 30 / UE (CEM)

- Directiva n°2011/65/UE (RoHS II)

- Directiva n°2015/863/UE (RoHS III)

- EN 55014-1:2021 EN 55014-2:2021

- EN 60335-1:2013 EN 60335-2-105:2021 + A11:2021 + A1: 2021

- EN 62233:2013 EN 62479

- EN 61000-3-2:2014

- EN 61000-3-3:2013



Des histoires de salle de bain

S.A. au capital de 120.000€

Tel : +33 1 42 87 16 98 - Fax : +33 1 47 66 78 99

55 rue de la Condamine - 75017 Paris

www.aurlane.com - contact@aurane.com

SIRET 449 220 722 00093

TVA INTRACOM FR 50 449 220 722

GALEDO

Galedo II

S.A.S au capital de 100.000€

55 rue de la Condamine - 75017 Paris

Tel : +33 1 42 67 16 98 - Fax : +33 1 47 66 78 99

SIRET 827 864 869 00017

TVA FR 23 827 864 869

Sebastien DOUMENC
Directeur Associé AURLANE
A Paris, 2023

Eu, abaixo assinado DOUMENC Sébastien, representante legal da empresa AURLANE - GALEDO, com sede em 55 rue la Condamine, 75017 Paris, FRANÇA.

A AURLANE - GALEDO está ciente das obrigações inerentes ao regulamento REACH.

Nossa empresa conhece e aplica o regulamento europeu REACH que visa regular o uso de substâncias de alta preocupação (SVHC) dentro da União Europeia, de acordo com a lista SVHC datada de 17/01/2022.

Depois de estudar a regulamentação em questão, nossa empresa conseguiu definir sua posição e suas obrigações decorrentes. Assim, a nossa empresa preocupa-se com a aplicação do regulamento REACH, e estamos comprometidos com vários pontos:

A AURLANE - GALEDO garante que os seus fornecedores a montante que utilizam substâncias químicas tomem medidas para pré-registar as substâncias junto da ECHA (Agência Europeia dos Produtos Químicos), se necessário.

A AURLANE - GALEDO implementou um processo de gestão, com os seus fornecedores a montante, de Fichas de Dados de Segurança atualizadas de acordo com o regulamento REACH, para os artigos distribuídos aos seus distribuidores.

A AURLANE - GALEDO compromete-se a comunicar aos seus distribuidores se um dos artigos distribuídos utilizar substâncias da "lista de substâncias candidatas a autorização", todas as informações suficientes para permitir a utilização segura do artigo.

No momento da entrega e para cada artigo entregue que contenha uma ou mais substâncias constantes da "lista de substâncias candidatas a autorização", a AURLANE - GALEDO compromete-se a fornecer aos seus distribuidores o nome exato e a concentração da(s) referida(s) substância(s) dentro do prazo permitido.

Em caso de incumprimento destes compromissos ou transmissão de informação errada, a AURLANE - GALEDO será responsável por todas as consequências relacionadas com esta(s) violação(ões) e garante aos seus distribuidores todos os danos, nomeadamente financeiros, que (isso pode levar a. AURLANE - GALEDO certifica a veracidade das informações transmitidas.

Como resultado, nossa empresa pode certificar, em relação a todos os nossos produtos comercializados nas marcas de seus distribuidores, que nenhum deles contém substâncias perigosas preocupantes (SVHC) com taxa superior a -0,1%.

Data: 2023

Assinatura :

Carimbo :



Des histoires de salle de bain

S.A. au capital de 120.000€

Tel : +33 1 42 87 16 98 - Fax : +33 1 47 66 78 99

55 rue de la Condamine - 75017 Paris

www.aurlane.com - contact@aurlane.com

SIRET 449 220 722 00093

TVA INTRACOM FR 50 449 220 722



Galedo II

S.A.S au capital de 100.000€

55 rue de la Condamine - 75017 Paris

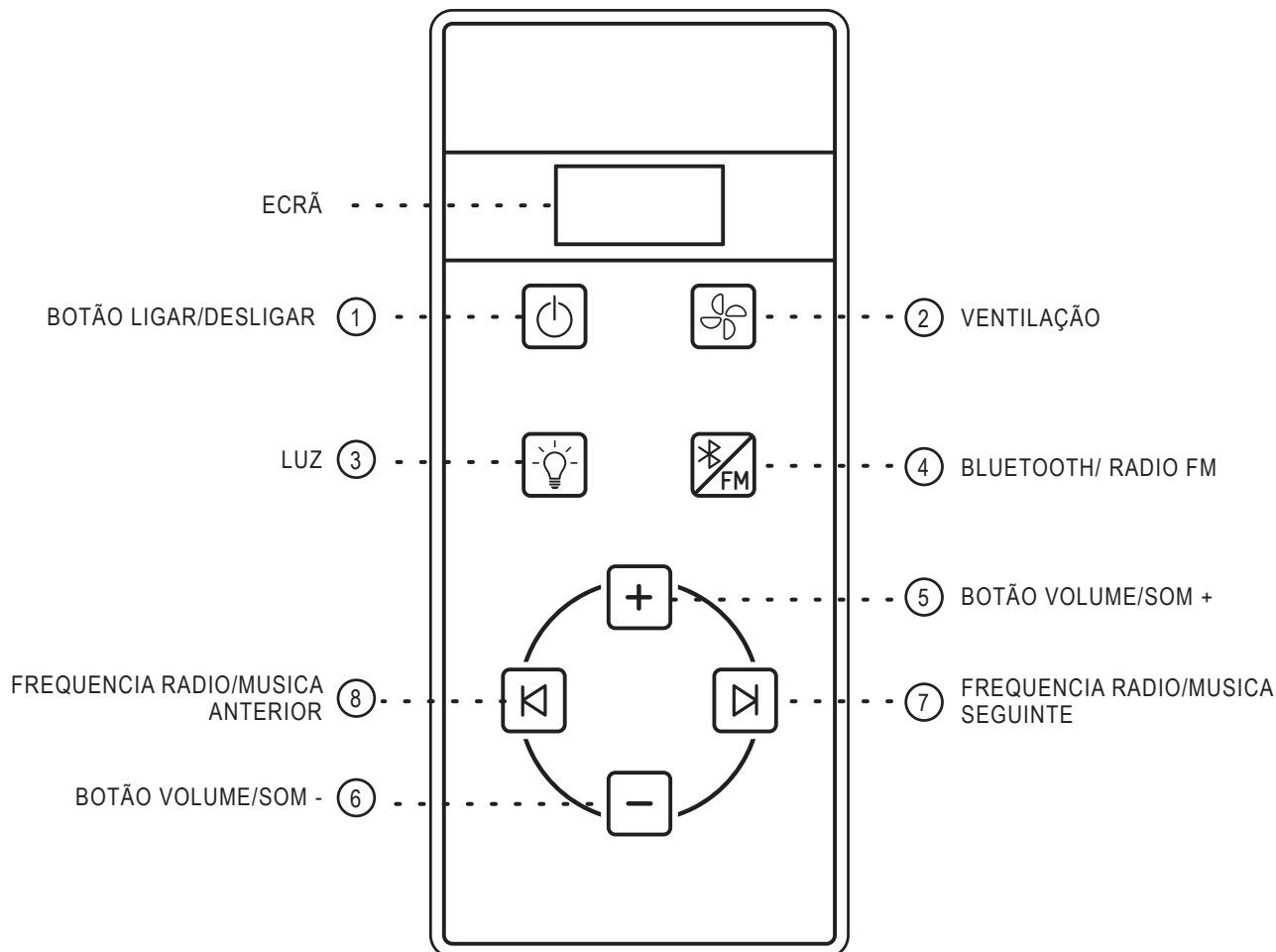
Tel : +33 1 42 67 16 98 - Fax : +33 1 47 66 78 99

SIRET 827 864 869 00017

TVA FR 23 827 864 869

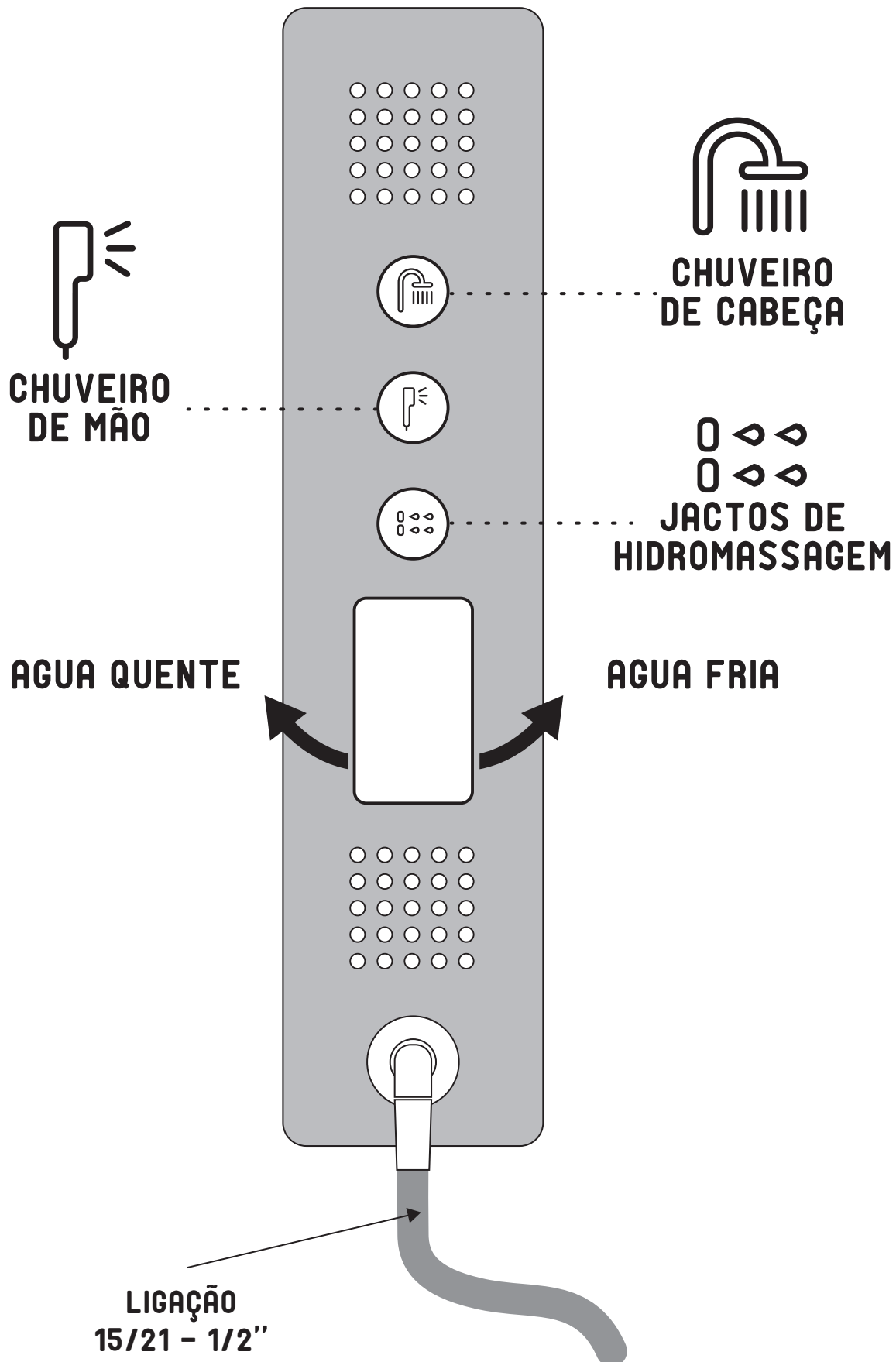
1/ Verifique as diferentes ligações entre a central e os componentes electrónicos (verifique as instruções da cabine de duche).

2/ Descrição das funções :



3/ Utilização de cada função :

- ① Botão de alimentação, para ligar ou desligar a central, uma luz de fundo vermelha aparece quando esta ligado
- ② Botão para ligar o ventilador, utiliza-se para ligar ou desligar o ventilador. Uma luz vermelha aparece e transmite um Bip sonoro quando esta ligado.
- ③ Botão para ligar a luz, utilizar para ligar e desligar a luz. Uma luz vermelha aparece e transmite um Bip sonoro quando esta ligado.
- ④ Botão para ligar o bluetooth+FM, utiliza-se para ligar/desligar ou ativar/desativar o bluetooth e a radio. Carregar sucessivamente para escolher entre a **radio FM (87.5 -108 MHz, Max 15W) e Bluetooth (2.402GHz - 2.480GHz, Max 15W)**. Uma voz indicara FM quando a radio FM for escolhida e o ecrã mostra a frequencia FM. Quando passar para o modo bluetooth o ecrã mostra "blue". Voce pode aparelhar o dispositivo nomeado «bluetooth» com o seu smartphone / tablette.
- ⑤ Botão volume +, para aumentar o som.
- ⑥ Botão volume -, para baixar o som.
- ⑦ Botão da frequencia seguinte quando a radio FM estiver ativada/ligada e botão musica seguinte para quando o bluetooth estiver ligado.
- ⑧ Botão da frequencia anterior quando a radio FM estiver ativada/ligada e botão de musica anterior quando o bluetooth estiver ligado.



GARANZIA

I prodotti AURLANE sono garantiti 2 anni, solo parti. Poiché la manodopera non viene svolta da noi, AURLANE non applicherà alcuna garanzia di manodopera. In caso di comprovato difetto di fabbricazione o rottura di un elemento della cabina, questi elementi possono essere ordinati al distributore che ha venduto questa cabina, tuttavia in nessun caso verrà presa in considerazione la manodopera relativa alla sostituzione della parte di AURLANE.

L'installazione di questo box doccia deve essere eseguita secondo le regole dell'art. La nostra azienda declina ogni responsabilità e si riserva il diritto di non garantire la propria garanzia nel caso in cui questo prodotto non venga installato da personale qualificato. In caso di richiesta di un articolo in garanzia, è indispensabile fornire la fattura di acquisto del prodotto.

Gli elementi vetrati sono avvolti da una pellicola trasparente in modo da consentire il controllo dello stato di questi elementi al momento dell'acquisto. Nessuna sostituzione di questi elementi sarà supportata da AURLANE nel caso in cui venga segnalata una rottura dopo la rimozione dei colli in negozio o durante la consegna. La rottura del vetro non è presa in garanzia se non chiaramente dichiarata sulla bolla di consegna.

È essenziale controllare le condizioni di ogni articolo durante il disimballaggio. Nessun reclamo relativo alla qualità del prodotto verrà preso in considerazione trascorsi 14 giorni dall'acquisto del prodotto. Ricordarsi di conservare il manuale e un documento ufficiale di acquisto (fattura, scontrino ed etichetta del prodotto incollati sulla scatola) per qualsiasi reclamo o richiesta di ricambi.

Mancata applicazione della garanzia: montaggio errato, produzione di acqua calda non idonea, mancata manutenzione, calcare, incidente o urto, utilizzo di prodotti abrasivi o corrosivi, modifica del rivestimento della superficie originale. Installazione elettrica e sanitaria dell'abitazione non conforme alle norme normative.

La mancata osservanza delle istruzioni per l'uso e dei metodi di installazione invalida la garanzia.

FACILITÀ

Il montaggio deve essere effettuato con almeno due persone, in modo da poter mantenere e riparare determinati elementi.

È imperativo non incastrare la cabina nel muro e nel pavimento. Il retro di un box doccia deve rimanere sempre accessibile in caso di necessità di interventi sugli allacciamenti. Seguire anche le istruzioni di preinstallazione nella pagina successiva.

Gli elementi in vetro sono realizzati in vetro temperato per standard e motivi di sicurezza. Poiché il vetro temperato è progettato per esplodere in pezzi (non taglienti) all'impatto, questi articoli devono essere maneggiati con estrema cura. Per questo stesso motivo è fondamentale non forzare il serraggio degli accessori da fissare sugli elementi vetrati (maniglie delle porte, mensole, porta doccia, porta salviette, ecc.). Puoi proteggere gli elementi in vetro appoggiandoli su coperte o pezzi di moquette. Non posizionare mai una parte di vetro su un angolo.

La pressione dell'acqua fornita deve essere compresa tra 2 e 4 bar. Il superamento di questi limiti influenza il normale utilizzo del prodotto. Se la pressione dell'acqua è molto bassa, si consiglia di installare una pompa a pressione, per questo contattare il distributore di apparecchiature sanitarie. Se la pressione è troppo alta, le tubazioni della cabina potrebbero perdere.

Per facilitare il montaggio finale della cabina, alcuni componenti come ugelli o valvole possono essere premontati sul prodotto. Tuttavia, prima dell'installazione definitiva della cabina, è indispensabile controllare il serraggio degli elementi ed eseguire una prova dell'acqua.

1/ Per difendersi dalle infezioni batteriche è importante lavare la cabina doccia con regolarità. A questo proposito si invita a rispettare le istruzioni di lavaggio e pulitura e a non utilizzare indiscriminatamente qualsiasi prodotto per la manutenzione.

2/ Non utilizzare all'interno della cabina apparecchi elettrici di varia natura, in particolare apparecchi che producano vapore o umidificatori.

3/ Questo dispositivo può essere utilizzato da bambini di almeno 8 anni e da persone con capacità fisiche, sensoriali o mentali ridotte o senza esperienza o conoscenza, se adeguatamente sorvegliati (e) o se le istruzioni relative all'uso del dispositivo in tutta sicurezza sono stati loro consegnati e se i rischi connessi sono stati colti. I bambini non dovrebbero giocare con il dispositivo. La pulizia e la manutenzione da parte dell'utente non devono essere eseguite da bambini senza supervisione.

4/ La cabina non va utilizzata da persone (ragazzini compresi) con mobilità e abilità sensoriali o mentali ridotte a meno che siano sotto sorveglianza o abbiano ricevuto opportune istruzioni da chi sia responsabile della loro sicurezza.

5/ L'alimentazione elettrica della cabina dovrà essere dedicata e monofase con tensioni comprese tra 220 e 240 V, presa di terra e allaccio a muro permanente. L'alimentazione sarà dotata di disgiuntore differenziale con intensità nominale massima di scatto pari a 30 mA.

6/ In caso di deterioramento del cavo di alimentazione farlo sostituire da un tecnico elettricista qualificato per evitare ogni rischio di natura elettrica.

7/ Questa cabina è conforme alle norme CE della Comunità europea. In ogni caso l'installazione elettrica dovrà essere effettuata da un elettricista qualificato. L'installazione sarà conforme alla norma NF vigente alla data di installazione e alle disposizioni previste dalle norme DIN VDE 0100 / sezione 701. È di particolare importanza rispettare i volumi e gli spazi previsti per l'installazione e le norme per il collegamento a terra. Accertarsi che l'elettricista conosca le norme pertinenti.

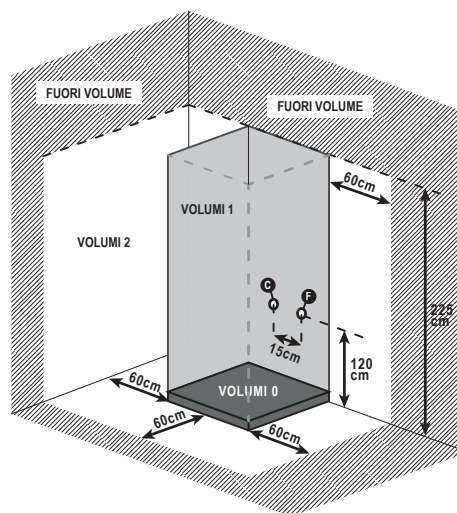
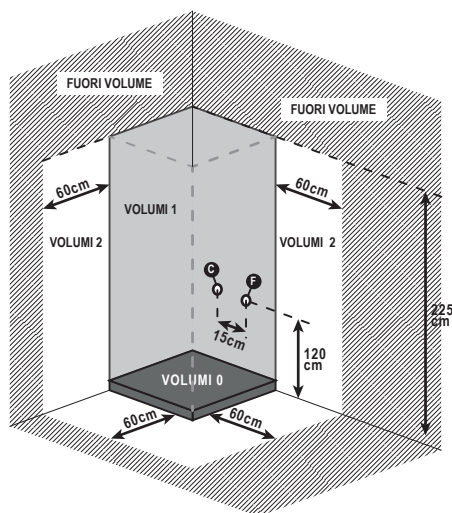
Un richiamo sui volumi: lo spazio del bagno si divide in quattro volumi, ciascuno dei quali comporta il rispetto delle disposizioni sulla sicurezza. La cabina doccia è dotata di piatto doccia. Per evitare spruzzi d'acqua all'esterno della cabina, la porta deve rimanere chiusa durante l'uso. Le funzioni elettroniche della cabina devono essere utilizzate a cabina chiusa.

Volumi 0: vasca o doccia. È proibita la presenza di apparecchi elettrici (asciugacapelli, rasoio elettrico, telefono cellulare o cordless ecc.)

Volumi 1: zona al di sopra della vasca da bagno o del piatto doccia. Sono consentiti solo gli apparecchi di illuminazione o gli interruttori alimentati alla tensione ultrabassa di sicurezza di 12 V (TBS 12 V). Controllare che gli apparecchi elettrici rechino il CE e siano protetti contro gli spruzzi d'acqua.

Volumi 2: 60 cm intorno alla vasca da bagno o al piatto doccia. In questo spazio gli apparecchi di riscaldamento o di illuminazione dovranno appartenere alla classe II, IPX4, recare il marchio CE ed essere protetti contro la pioggia (sono ammesse esclusivamente le prese per rasoi elettrici dotate di trasformatore di separazione).

Fuori volume: Nessuna specifica richiesta



MATERIALI AMMESSI IN BASE AI VOLUMI

VOLUMI	0	1	2	fuori volume
GRADI DI PROTEZIONE	IPX7	IPX4 (**)	IPX4 (*)	No specifiche necessario
CANALE	Alimentazione TSMB limitata a AC12V o DC30V	II (a)	II (a)	
APPARECCHIO	Non consentito	Dispositivi di controllo del circuito TSMB limitati a AC12V o DC30V	- Alimentazione TSMB limitata a 12 V CA o 30 V CC - Rasoio PC (b) - Presa DCL protetta da DDR 30mA	Tutti
APPARECCHIATURE UTILIZZO	Alimentazione TSMB limitata a AC12V o DC30V	Alimentazione TSMB limitata a AC12V o DC30V	- classe II e protetto da RCD 30mA - o alimentato da TSMB limitato a AC12V o DC30V	Tutti

NB: TSMB = Tensione di Sicurezza Molto Bassa RCD = Residual Current Device Safety II Ammesso se di classe II o classe equivalente II

(a) limitati a quelli necessari per la fornitura di apparecchi situati in questo volume

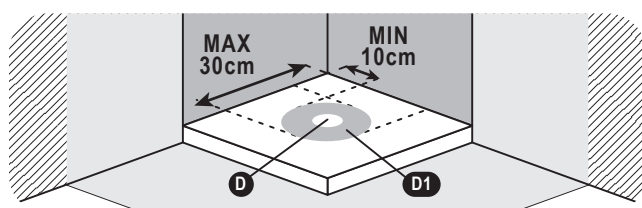
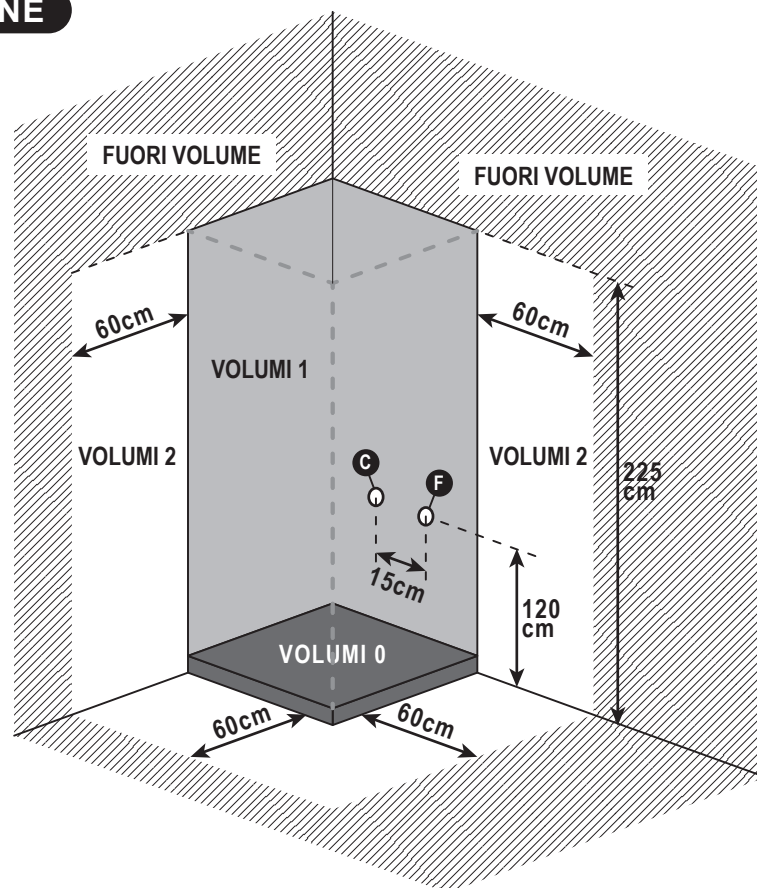
(b) Presa di corrente alimentata da un trasformatore di isolamento di potenza nominale compresa tra 20VA e 50 VA, tra 20VA e 50 VA secondo la norma 61558-2-5 (C 52-558-2-5).

(*) IPX5 se il volume è sottoposto a getti d'acqua per la pulizia, ad esempio nei bagni pubblici.

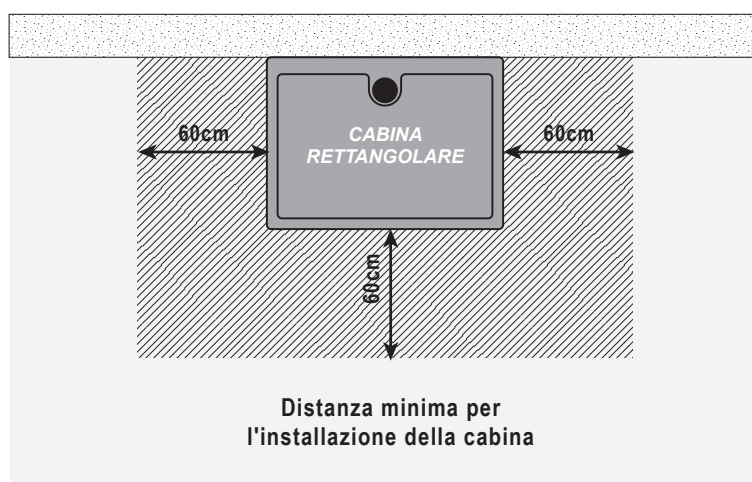
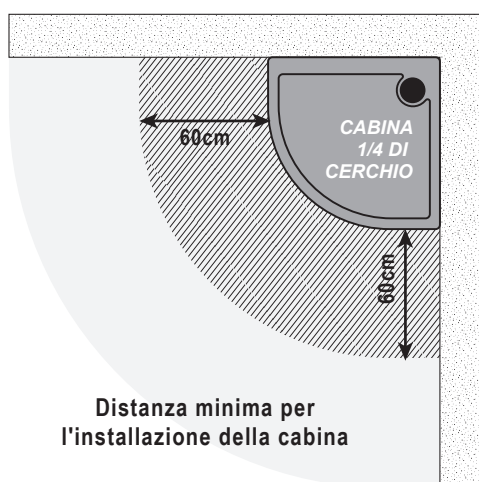
(**) IPX5 se questo volume è sottoposto a getti d'acqua per la pulizia, ad esempio nei bagni pubblici e nelle docce con getti orizzontali.

CONSIGLI PER L'INSTALLAZIONE

- ✓ Nessuna apparecchiatura elettrica deve essere collocata nel **volumi 1**.
- ✓ Nessuna attrezzatura o collegamento elettrico deve essere posizionato a meno di 60 cm dalla cabina (**Volumi 2**).
- ✓ L'altezza necessaria per l'installazione della cabina deve essere di almeno **2,25 m**.
- ✓ Drenaggio: la pendenza del drenaggio deve essere di 2 cm per metro per facilitare il deflusso dell'acqua. Si consiglia di continuare l'evacuazione con tubi di diametro 40 mm.
- ✓ Ricordarsi di lasciare uno spazio dietro la cabina durante l'installazione. Devi avere abbastanza spazio per infilarti e fare i collegamenti di scarico.



- Ⓒ ACQUA CALDA
- Ⓕ ACQUA FREDDA
- Ⓓ PUNTO DI SCOLO (Diamètre=40mm)
- Ⓓ1 PUNTO DI POSSIBILE SCOLO









NORMATIVA NF C 15-100

- VOLUMI 0: (IPX7) Non sono ammessi elettrodomestici (asciugacapelli, rasoio, smartphone, ecc.).
 VOLUMI 1: (IPX5) Installazione di apparecchi elettrici a bassissima tensione (TBTS 12V).
 VOLUMI 2: (IPX4) Tutti i dispositivi elettrici installati devono essere di Classe II e conformi alle norme CE

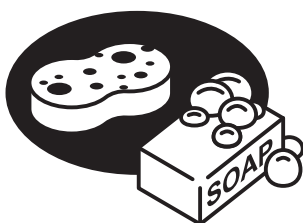
L'installazione del tuo box doccia è ora completata?

Prima di riempire d'acqua la vostra cabina, è fondamentale controllare la tenuta dell'intera cabina e assicurarsi che la pressione dell'acqua che circola nel circuito non sia troppo alta. La pressione deve essere compresa tra 2 e 4 bar.

ATTENTIONE

-  Una pressione eccessiva potrebbe danneggiare le tubazioni e causare perdite.
-  Per prevenire eventuali infezioni batteriche, è importante pulire regolarmente il box doccia. Si prega di seguire le istruzioni per la pulizia e non utilizzare alcun prodotto per la pulizia.
-  Non utilizzare detergenti contenenti acetone, cloro o acqua ammoniacale (candeggina). L'uso di un tale prodotto comporterebbe automaticamente un rapido deterioramento degli elementi cromati.
-  CAUTELA NELL'AMBITO DELL'USO DELLA CABINA DA PARTE DEI BAMBINI : lasciare l'uso della cabina senza sorveglianza solo a bambini responsabili che abbiano compreso le istruzioni fornite dai genitori in merito all'uso di tale cabina doccia.
-  Per tutte le persone con mobilità ridotta, disposizione sensoriale o mentale, l'uso di questa cabina deve essere effettuato sotto la supervisione delle persone responsabili della loro sicurezza.
-  Non utilizzare dispositivi elettrici all'interno della cabina.

PULISCI E MANTIENI



PULIZIA REGOLARE :

Utilizzare una spugna da doccia con un detersivo a pH neutro (detergente multisuperficie per la casa, detersivo per piatti). Se è difficile rimuovere lo sporco, utilizzare aceto di alcol bianco diluito con acqua, quindi risciacquare con acqua pulita. Rimuovere regolarmente il tappo del tappo per rimuovere i peli che potrebbero causare intasamento.



PULIZIA DEL CALCARE :

Utilizzare un panno morbido e succo di limone e/o aceto bianco caldo, quindi risciacquare con acqua pulita. Il modo più semplice per mantenere pulite le porte e il box doccia è usare un tergivetro. Se pulisci le pareti della cabina subito dopo la doccia, riduci al minimo la formazione di calcare sulle superfici.



Non utilizzare mai un detergente contenente grani lucidanti, acetone, cloro, ammoniaca (candeggina) o qualsiasi altro detergente aggressivo a base di acido. Questo tipo di prodotti reagisce con effetti come graffi, contro le cromature.

? **PROBLEMA :** *Fuoriesce acqua da un tubo di collegamento sul retro della cabina.*

? **SOLUZIONE :**

- Le fascette in acciaio inox utilizzate per serrare i tubi sugli ugelli non sono sufficientemente serrate. Stringili usando una pinza e un cacciavite. Se sono difettosi, contattare il rivenditore.
- La pressione dell'acqua supera i 4 bar, abbassare la pressione. La tubazione non è dimensionata per resistere a più di 4 bar di pressione.

? **PROBLEMA :** *Perdite d'acqua sul pavimento all'esterno della cabina.*

? **SOLUZIONE :**

- Se la cabina non è installata perfettamente in piano o se lo scarico defluisce molto lentamente, è possibile che si infiltri dell'acqua a livello dei fori delle viti sulla vaschetta. In questo caso tirare la cabina per accedere alla parte posteriore, svitare le viti inferiori e applicare un punto di colla PVC nel foro. Quindi riavvita queste viti nella colla per PVC ancora fresca e attendi 24 ore che si asciughi prima di rimettere la cabina in acqua.
- La perdita potrebbe provenire dallo scarico. Il contorno dello scarico è stato ben siliconato durante l'installazione della cabina, come consigliato in questo manuale. In caso contrario, è necessario applicare un giunto di mastice sigillante attorno al bordo dello scarico. Verificare inoltre il corretto serraggio delle due parti dello scarico (interno ed esterno cabina), nonché il dado di raccordo tra scarico e sifone cabina.
- Verificare la tenuta dei 2 tubi di ingresso acqua calda e fredda. Un serraggio eccessivo potrebbe aver allentato le estremità di questi tubi. In questo caso è indispensabile sostituirli, altrimenti si rischiano danni causati dall'acqua.
- Se necessario, il risciacquo ad alta pressione, in particolare a livello delle grondaie di drenaggio, può causare la fuoriuscita di acqua all'esterno. Il risciacquo della cabina deve quindi essere effettuato a portata ridotta.

? **PROBLEMA :** *Il rubinetto perde.*

? **SOLUZIONE :**

- Verificare che le guarnizioni tra parete e miscelatore siano presenti e ben posizionate. Non esitate a svitare il rubinetto se è già fissato al muro. Se non vedi alcun problema con le guarnizioni, controlla i seguenti punti.
- La cartuccia in ceramica situata all'interno del miscelatore potrebbe essersi spostata. In questo caso è necessario smontare questa cartuccia, riposizionarla correttamente e rimontare il mixer.
- È possibile che le 3 guarnizioni circolari della cartuccia ceramica poste all'interno del miscelatore non siano più sufficientemente ingrassate. In questo caso smontare la cartuccia, applicare un po' di grasso a queste guarnizioni e rimontare il miscelatore.
- Se il problema persiste, è probabile che la cartuccia sia danneggiata. Contatta il tuo rivenditore.

? **PROBLEMA :** *La porta è regolata male e non si chiude correttamente.*

? **SOLUZIONE :**

- Per prima cosa controlla il serraggio delle ruote: hai notato che le ruote hanno un asse decentrato. Affinché la chiusura sia perfetta, è indispensabile che l'asse fuori centro sia nello stesso orientamento per tutti i rulli.
- È possibile che i profili di facciata non siano inseriti uniformemente su tutta la lunghezza della vetrata o che tali profili non siano perfettamente orizzontali o verticali. In questo caso, spingerlo fino in fondo e verificarne l'orizzontalità o la verticalità con una livella.
- È possibile che i poli magnetici dei due sigilli magnetici siano opposti. In questo caso, rimuovere una delle 2 guarnizioni magnetiche e rimontarla al contrario.

? **PROBLEMA:** *Gli elementi cromati della cabina si deteriorano dopo alcuni giorni di utilizzo*

? **SOLUZIONE :**

- Probabilmente hai usato detersivi contenenti acetone, cloro o acqua ammoniacale (candeggina) nonostante le raccomandazioni nella prima pagina di questo manuale. L'unica soluzione a questo problema è ordinare gli articoli cuciti dal tuo rivenditore.

Per qualsiasi altro problema con la tua cabina, puoi contattare il tuo rivenditore.

1. **Codice identificativo univoco del prodotto Tipo:** CABINA DOCCIA CAB065 – CAB300
2. **Destinazione o usi del prodotto da costruzione, secondo la specifica tecnica armonizzata applicabile, come previsto dal produttore:** BOX DOCCIA A PARETE E PIATTO PER L'IGIENE PERSONALE
3. **Creatore :** AURLANE 55 RUE DE LA CONDAMINE 75017 PARIS
4. **Agente :** Non applicabile
5. **Sistema(i) di valutazione e verifica della costanza della prestazione:** : Sistema 4
- 6a. **Norma armonizzata :** EN14527 : 2016+A1:2018 et EN14428 : 2015+A1:2018

Corpo notificato : Non applicabile

- 6b. **Documento di valutazione europeo :** Non applicabile

Valutazione tecnica europea : Non applicabile
Organismo di valutazione tecnica : Non applicabile
Organismo/i notificato/i : Non applicabile

7. **Spettacoli dichiarati :**

Caratteristiche essenziale	Prestazione	Specifiche tecniche armonizzate
Pulibilità	Requisiti soddisfatti	EN14527 : 2016+A1:2018
Sostenibilità	Requisiti soddisfatti	EN14527 : 2016+A1:2018
Pulibilità	Requisiti soddisfatti	EN14428 : 2015+A1:2018
Resistenza all'impatto Proprietà esplosive	Requisiti soddisfatti	EN14428 : 2015+A1:2018
Sostenibilità	Requisiti soddisfatti	EN14428 : 2015+A1:2018

La prestazione del prodotto sopra identificato è conforme alla prestazione dichiarata mostrata.

Ai sensi del Regolamento (UE) n. 305/2011, la presente dichiarazione di prestazione è rilasciata sotto la sole responsabilità del produttore di cui sopra.

Firmato a nome del produttore da :

Sebastien DOUMENC
Direttore Associato AURLANE
A Parigi, 2023



Noi,

AURLANE
55 rue La Condamine
75017 Parigi

certifica che il box doccia con i riferimenti :

3700710260578

del marchio AURLANE è conforme alle direttive europee di conformità (certificato CE).

Dichiariamo sotto la nostra esclusiva responsabilità che i suddetti prodotti sono conformi ai requisiti essenziali delle seguenti direttive UE e sono quindi idonei alla libera circolazione sui mercati dell'Unione Europea (UE) e dello Spazio Economico Europeo (SEE).

E soddisfa i requisiti essenziali delle seguenti direttive UE:

- Direttiva sulle apparecchiature radio (RED) 2014/53/UE:

FM: 87.5 -108 MHz, Max 15W.

BLUETOOTH : 2.402GHz - 2.480GHz, Max 15W.

- Direttiva 2014/35/UE (LVD)

Direttiva europea sulla bassa tensione (applicabile alle apparecchiature elettriche destinate all'uso entro determinati limiti di tensione).

- Direttiva 2004/40/EG & 2008/46/EG & 2013/35/UE

- Direttiva 2014/30/UE (EMC)

- Direttiva n°2011/65/UE (RoHS II)

- Direttiva n°2015/863/UE (RoHS III)

- EN 55014-1:2021 EN 55014-2:2021

- EN 60335-1:2013 EN 60335-2-105:2021 + A11:2021 + A1: 2021

- EN 62233:2013 EN 62479

- EN 61000-3-2:2014

- EN 61000-3-3:2013



Des histoires de salle de bain

S.A. au capital de 120.000€

Tel : +33 1 42 87 16 98 - Fax : +33 1 47 66 78 99

55 rue de la Condamine - 75017 Paris

www.aurlane.com - contact@aurlane.com

SIRET 449 220 722 00093

TVA INTRACOM FR 50 449 220 722

GALEDO

Galedo II

S.A.S au capital de 100.000€

55 rue de la Condamine - 75017 Paris

Tel : +33 1 42 67 16 98 - Fax : +33 1 47 66 78 99

SIRET 827 864 869 00017

TVA FR 23 827 864 869

Sebastien DOUMENC
Directeur Associé AURLANE
A Paris, 2023

Il sottoscritto DOUMENC Sébastien, legale rappresentante della società AURLANE - GALEDO, con sede legale in 55 rue la Condamine, 75017 Parigi, FRANCIA.

AURLANE - GALEDO è a conoscenza degli obblighi inerenti alla normativa REACH.

La nostra azienda conosce e applica il regolamento europeo REACH che mira a regolamentare l'uso di sostanze estremamente problematiche (SVHC) all'interno dell'Unione Europea, secondo l'elenco SVHC del 17/01/2022.

Dopo aver studiato la normativa in oggetto, la nostra azienda ha potuto definire la propria posizione e gli obblighi che ne derivano. Pertanto, la nostra azienda è preoccupata dall'applicazione del regolamento REACH e ci impegniamo su diversi punti:

AURLANE - GALEDO assicura che i suoi fornitori a monte che utilizzano sostanze chimiche provvedano a pre-registrare le sostanze presso l'ECHA (European Chemicals Agency) se necessario.

AURLANE - GALEDO ha implementato un processo di gestione, con i propri fornitori a monte, delle Schede di Sicurezza aggiornate secondo la normativa REACH, per gli articoli distribuiti ai propri distributori.

AURLANE - GALEDO si impegna a comunicare ai propri distributori se uno degli articoli distribuiti dovesse utilizzare sostanze della "lista delle sostanze candidate all'autorizzazione", tutte informazioni sufficienti per consentire l'uso sicuro dell'articolo.

Al momento della consegna e per ogni articolo consegnato contenente una o più sostanze che figurano nell' "elenco delle sostanze candidate all'autorizzazione", AURLANE - GALEDO si impegna a fornire ai propri distributori il nome esatto e la concentrazione di dette sostanze) entro il tempo concesso.

In caso di mancato rispetto di tali impegni o trasmissione di informazioni errate, AURLANE - GALEDO sarà responsabile di tutte le conseguenze legate a questa (queste) violazioni e garantisce i suoi distributori contro tutti i danni, in particolare i danni finanziari, che (quelli) questo potrebbe portare a. AURLANE - GALEDO certifica la veridicità delle informazioni trasmesse.

Di conseguenza, la nostra azienda può certificare, per quanto riguarda tutti i nostri prodotti commercializzati nei marchi dei suoi distributori, che nessuno di essi contiene sostanze pericolose (SVHC) con un tasso superiore a -0,1%.

Data: 2023

Firma :

Timbro :



Des histoires de salle de bain

S.A. au capital de 120.000€

Tel : +33 1 42 87 16 98 - Fax : +33 1 47 66 78 99

55 rue de la Condamine - 75017 Paris

www.aurlane.com - contact@aurlane.com

SIRET 449 220 722 00093

TVA INTRACOM FR 50 449 220 722



Galedo II

S.A.S au capital de 100.000€

55 rue de la Condamine - 75017 Paris

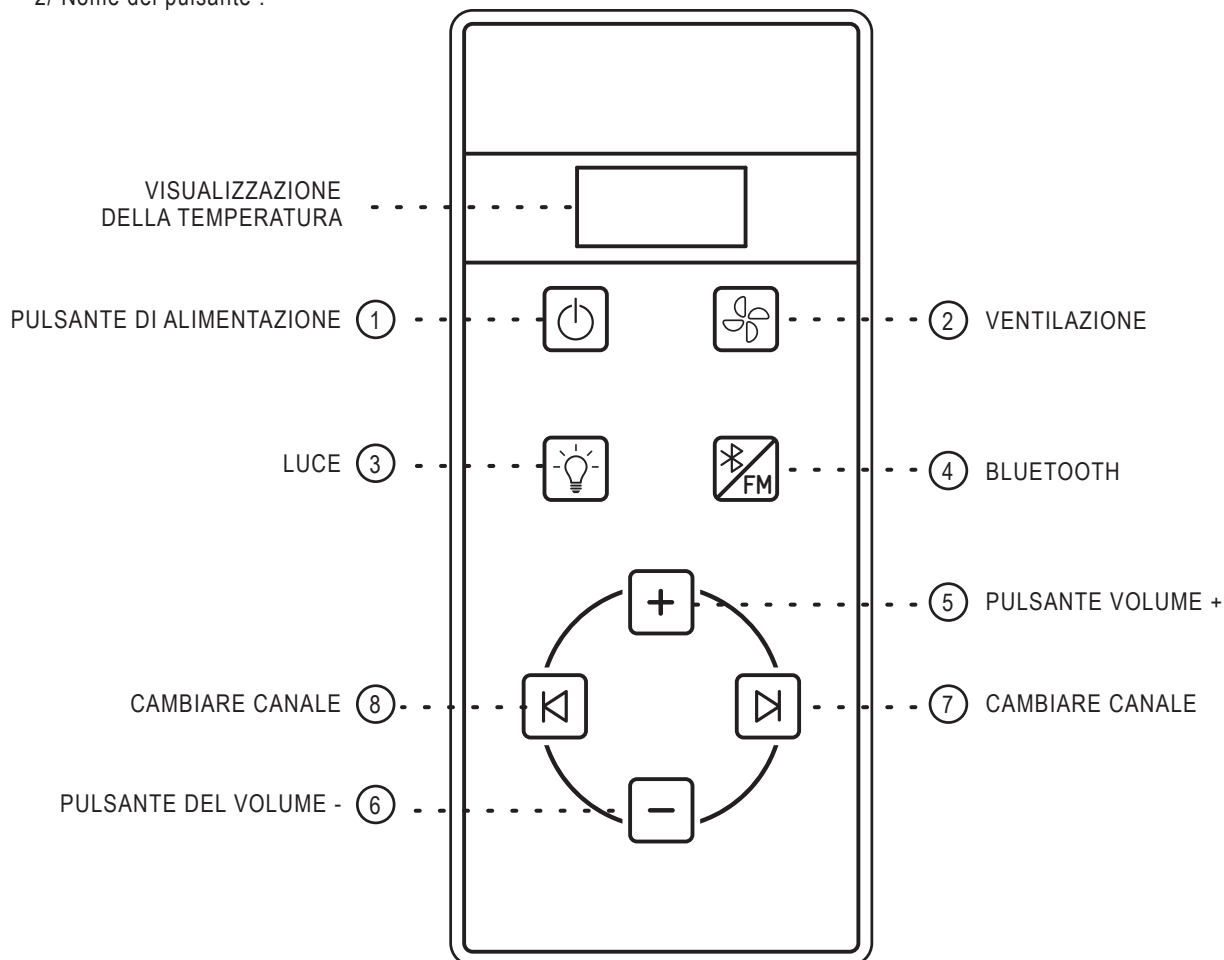
Tel : +33 1 42 67 16 98 - Fax : +33 1 47 66 78 99

SIRET 827 864 869 00017

TVA FR 23 827 864 869

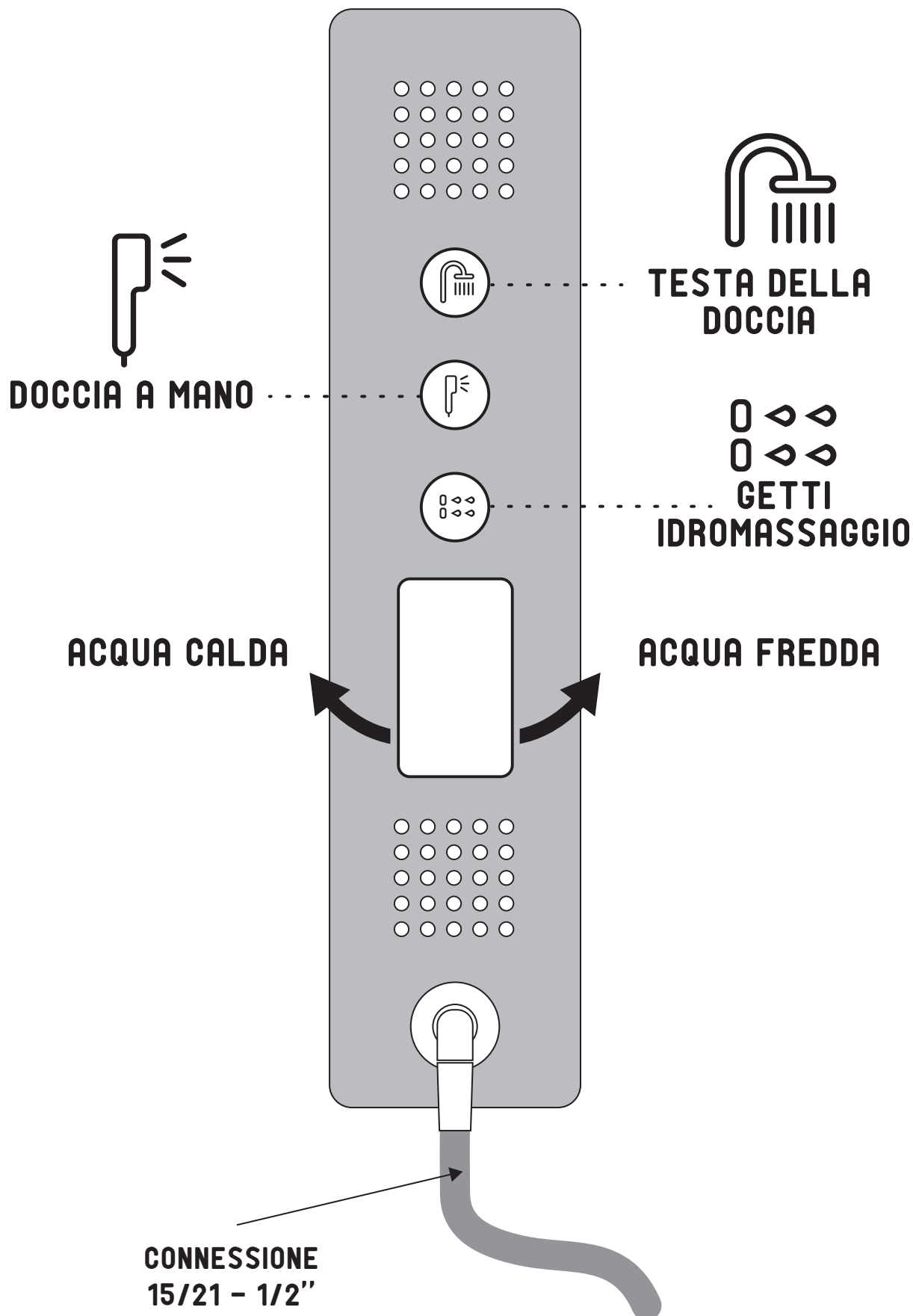
1/ Verificare il corretto collegamento tra il regolatore e i componenti elettronici (consultare il manuale di istruzioni della cabina doccia).

2/ Nome del pulsante :



3/ Utilizzo di ogni funzione (ci sono in totale 8 tasti a sfioramento) :

- ① Pulsante di alimentazione, utilizzato per aprire o chiudere; visualizza la retroilluminazione rossa quando è aperto.
- ② Pulsante di alimentazione della ventola, utilizzato per accendere/spegnere la ventola. Il punto sopra l'icona della ventola visualizza una retroilluminazione rossa quando è aperta e con l'indicazione vocale "di-di" quando è aperto e chiuso.
- ③ Pulsante di accensione della luce, utilizzato per accendere/spegnere la luce. Con l'indicazione vocale "di-di" quando è aperto e chiuso.
- ④ Pulsante di accensione del bluetooth+FM, utilizzato per accendere/spegnere il bluetooth (**2.402GHz - 2.480GHz, Max 15W**) e la radio (**87.5 - 108 MHz, Max 15W**). La voce di indicazione chiederà FM quando è aperto e lo schermo visualizzerà il numero di FM. Quando si passa al bluetooth, aprire lo smartphone / tablet computer o altri dispositivi per la ricerca bluetooth, trovare il nome del dispositivo "bluetooth", fare clic su la connessione, chiederà il dispositivo bluetooth è collegato e lo schermo visualizzerà "blu".
- ⑤ Tasto volume +, per cambiare canale o aumentare il volume. Toccare brevemente per cambiare canale, pressione prolungata per aumentare il volume
- ⑥ Tasto volume -, per cambiare canale o ridurre il volume. Toccare brevemente per cambiare canale, premere a lungo per diminuire il volume
- ⑦ Cambiare canale
- ⑧ Cambiare canale



AURLANE-producten hebben een garantie van 2 jaar, enkel op de onderdelen. Omdat de installatie niet door ons wordt/ werd verricht, valt het installatiewerk en arbeidsuren niet onder de garantie van AURLANE. Onderdelen met een fabricagefout en beschadigde onderdelen kunnen besteld worden bij de distributeur die de douchecabine heeft verkocht, maar de arbeidsuren voor het vervangen van een onderdeel worden in geen enkel geval door AURLANE vergoed.

De installatie van deze douchecabine dient te gebeuren door een erkende installateur. Ons bedrijf wijst alle verantwoordelijkheid af en behoudt zich het recht voor om geen garantie te geven in het geval dat dit product niet door gekwalificeerd personeel is geïnstalleerd. In het geval van een aanvraag voor een artikel onder garantie, is het noodzakelijk om de aankoopfactuur van het product voor te leggen.

De glazen elementen zijn verpakt in transparante folie om de staat van deze elementen tijdens de aankoop te kunnen controleren. Vervanging van deze onderdelen wordt in geen enkel geval door AURLANE vergoed in het geval dat een breuk wordt gemeld na het afhalen van de pakketten in de winkel of na levering. Glasbreuk valt niet onder garantie indien dit niet duidelijk op de leveringsbon vermeld staat.

Het is essentieel om de staat van elk onderdeel te controleren bij het uitpakken. Klachten over de kwaliteit van het product worden alleen in behandeling genomen als de klacht wordt ingediend binnen 14 dagen na de aankoop van het product. Denk eraan om de handleiding en een officieel aankoopdocument (factuur, kassabon en productlabel op de doos) te bewaren voor eventuele klachten of verzoeken om reserveonderdelen.

Garantie niet van toepassing bij: onjuiste montage, ongeschikte aanvoer van warm water, gebrek aan onderhoud, kalksteen, ongeval of impact, gebruik van schurende of bijtende producten, wijziging van de coating van het oorspronkelijke oppervlak, elektrische en sanitaire installatie van de woning die niet voldoet aan de wettelijke normen.

Als de instructies voor gebruik en installatiemethoden niet worden opgevolgd, vervalt de garantie.

INSTALLATIE

De montage dient met minimaal twee personen te gebeuren om bepaalde elementen te kunnen onderhouden en bevestigen.

Het is absoluut noodzakelijk om de cabine niet in de muur en de vloer te verankeren. De achterkant van een douchecabine moet altijd toegankelijk blijven voor het geval er aan de aansluitingen gewerkt moet worden. Volg ook de pre-installatie instructies op de volgende pagina.

De glaselementen zijn om standaard- en veiligheidsredenen gemaakt van gehard glas. Aangezien gehard glas is ontworpen om bij een botsing in (niet-scherpe) stukken te exploderen, moeten deze items met uiterste zorg worden behandeld. Om dezelfde reden is het essentieel om de bevestiging van de accessoires op de glazen elementen (deurgrepen, planken, douchehouder, handdoekhouder, enz.) niet te forceren. U kunt de glaselementen beschermen door ze op dekens of stukken tapijt te leggen. Plaats een glazen onderdeel nooit op een hoek.

De druk van het toegevoerde water moet tussen 2 en 4 bar zijn. Overschrijding van deze limieten beïnvloedt het normale gebruik van het product. Als de waterdruk erg laag is, is het raadzaam om een drukpomp te installeren, neem hiervoor contact op met uw sanitair distributeur. Als de druk te hoog is, kan de cabineleiding lekken.

Om de uiteindelijke montage van de cabine te vergemakkelijken, kunnen bepaalde componenten zoals sproeiers of kleppen op het product worden voorgemonteerd. Het is echter absoluut noodzakelijk om de bevestiging van de elementen te controleren en een watertest uit te voeren vóór de definitieve installatie van de cabine

- 1/ Om bacteriële infecties te voorkomen dient u de douchecabine regelmatig schoon te maken. Houd daarbij rekening met de schoonmaakinstructies. Gebruik uitsluitend geschikte schoonmaakproducten.
- 2/ Maak in de douchecabine geen gebruik van andere elektrische producten, met name producten die stoom afgeven of luchtbevochtigers.
- 3/ Dit apparaat kan worden gebruikt door kinderen vanaf 8 jaar en door personen met verminderde fysieke, zintuiglijke of mentale capaciteiten of zonder ervaring of kennis, mits ze goed worden begeleid(e)s of als instructies met betrekking tot het gebruik van het apparaat in alle veiligheid aan hen zijn gegeven en als de betrokken risico's zijn begrepen. Kinderen mogen niet met het apparaat spelen. Reiniging en gebruikersonderhoud mogen niet zonder toezicht door kinderen worden uitgevoerd.
- 4/ Deze cabine is niet geschikt voor personen (inclusief kinderen) met lichamelijke, zintuiglijke of geestelijke beperkingen, tenzij zij onder toezicht gebruik maken van de cabine of instructies hebben ontvangen van personen die voor hun veiligheid verantwoordelijk zijn.
- 5/ De voeding van de cabine dient te geschieden met een elektrisch geschikte eenfasige, geaarde wisselstroom van 220-240V met een vaste aansluiting in de muur. De elektrische voeding dient te beschikken over een automatisch differentieel schakelaar van maximaal 30mA.
- 6/ Als de voedingskabel beschadigd is, dient deze vervangen te worden door een erkende elektricien om elektrische gevaar te voorkomen.
- 7/ De cabine voldoet aan de Europese CE normen. De elektriciteit dient echter door een erkende elektricien te worden aangesloten. Op de installatiedatum dient de elektrische installatie overeen te komen met de NF norm en met de voorschriften DIN VDE 0100 / sectie 701. Het is met name belangrijk om rekening te houden met het installatievolume en de aarding. De elektricien moet op de hoogte zijn van deze normen.

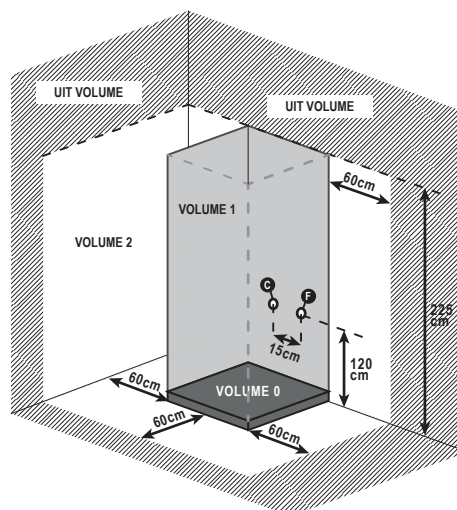
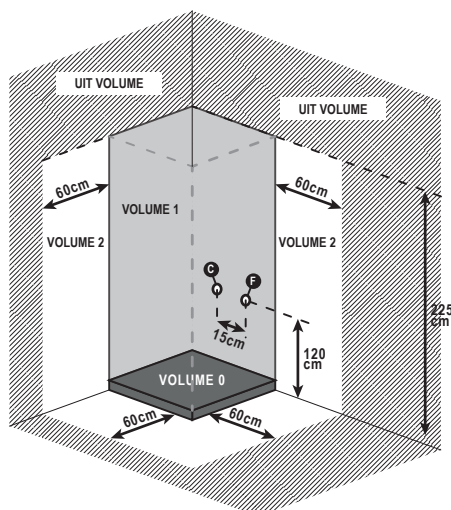
Wat de volumes betreft: de ruimte in de badkamer is in vier volumes onderverdeeld en voor elke volume gelden bepaalde veiligheidseisen. De douchecabine is voorzien van een douchebak. Om te voorkomen dat er water buiten de cabine spat, moet de deur tijdens het gebruik gesloten blijven. De elektronische functies van de cabine moeten worden gebruikt wanneer de cabine gesloten is.

Volume 0: bad of douchebak. Hier is elektrisch materiaal verboden (föhn, scheerapparaat, mobieltje, etc.)

Volume 1: boven het bad of de douchebak. De verlichting of lichtschakelaars moeten aangesloten zijn op een laagspanning van 12 V (TBTS 12 V). De elektrische apparaten dienen voorzien te zijn van het CE keurmerk en waterbestendig te zijn.

Volume 2 : 60 cm rond het bad of de douchebak. In deze volume dient alle verwarmings of verlichtingsmateriaal van klasse II te zijn, IPX4, voorzien te zijn van het CE keurmerk en regenbestendig te zijn (de aansluiting voor "scheerapparaten" dient voorzien te zijn van een scheidingstransformator).

Uit volume: Geen specificaties vereist



MATERIALEN TOEGELATEN VOLGENS VOLUMES

VOLUMES	0	1	2	uit volume
BESCHERMINGSGRADEN	IPX7	IPX4 (**)	IPX4 (*)	Geen specificaties vereist
KANAAL	Aangedreven door ZLV beperkt tot AC12V of DC30V	II (a)	II (a)	Geen specificaties vereist
APPARATUUR	Verboten	Controleapparaten van ZLV-circuits beperkt tot AC12V of DC30V	- Gevoed door ZLV beperkt tot AC12V of DC30V - Shaver PC (b) - DCL-aansluiting beschermd door DDR 30mA	Alle
APPARATEN GEBRUIK	Aangedreven door ZLV beperkt tot AC12V of DC30V	Aangedreven door ZLV beperkt tot AC12V of DC30V	- klasse II en beschermd door 30mA RCD - of gevoed door ZLV beperkt tot AC12V of DC30V	Alle

NB: ZLV = Zeer lage veiligheidsspanning RCD = Residual Current Device Safety II Toegelaten indien klasse II of gelijkwaardig klasse II

(a) beperkt tot die welke noodzakelijk zijn voor de levering van apparaten die zich in dit volume bevinden

(b) Wandcontactdoos gevoed door een scheidingstransformator met een nominaal vermogen tussen 20 VA en 50 VA, tussen 20VA en 50 VA volgens 61558-2-5 (C 52-558-2-5).

(*) IPX5 indien dit volume wordt blootgesteld aan waterstralen voor reinigingsdoeleinden, bv. in openbare baden.

(**) IPX5 indien dit volume wordt blootgesteld aan waterstralen voor reinigingsdoeleinden, bv. in openbare baden en voor douches met horizontale stralen.

INSTALLATIE TIPS



In **Volume 1** mag geen elektrische apparatuur aanwezig zijn.



Er mag zich geen apparatuur of elektrische aansluiting op minder dan 60 cm van de cabine bevinden (**Volume 2**).



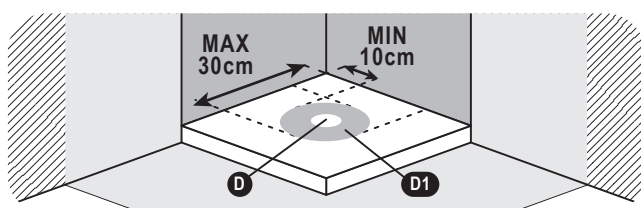
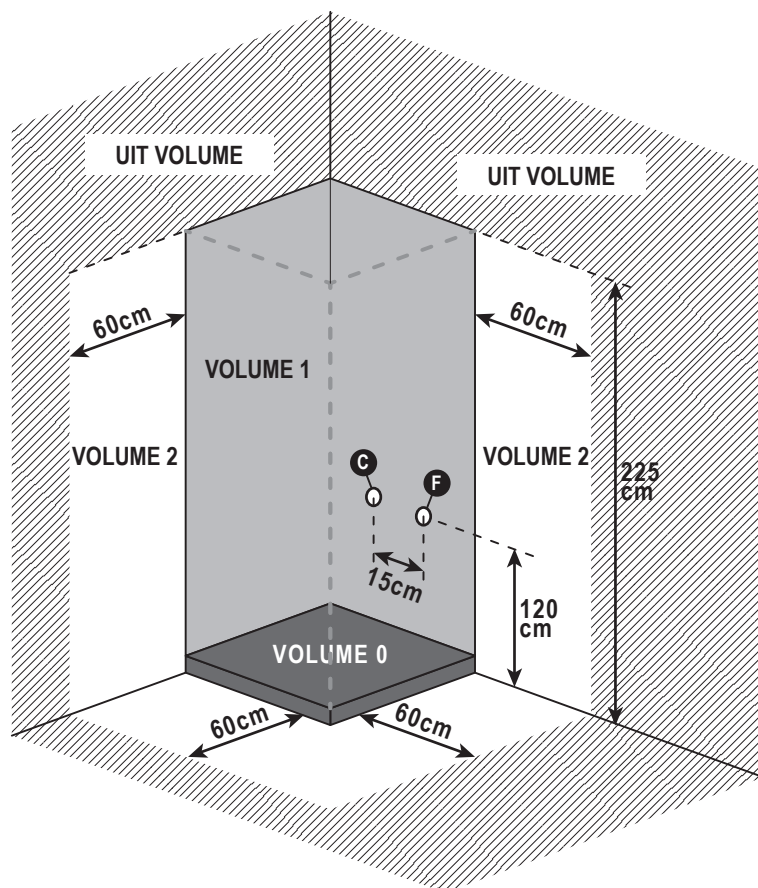
De benodigde hoogte voor de installatie van de douchecabine is minimaal **2,25m**.



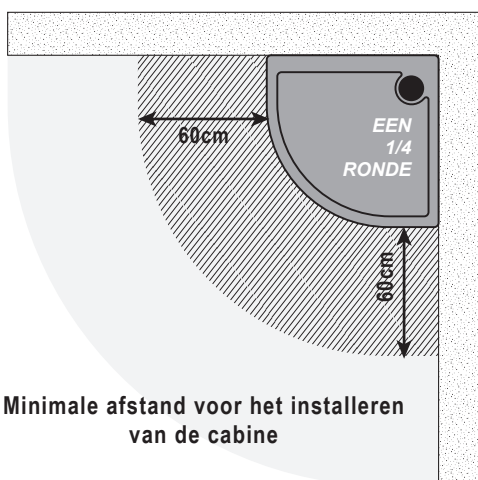
Waterafvoer: de helling voor de waterafvoer moet 2 cm per meter bedragen om de afvoer van het water te vergemakkelijken. Het wordt aanbevolen om de afvoer aan te sluiten met buizen met een diameter van 40 mm.



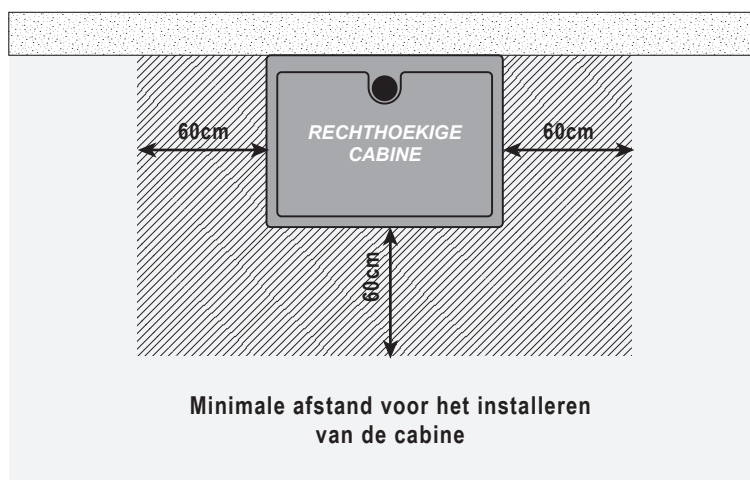
Denk eraan om tijdens de installatie ruimte achter de douchecabine vrij te laten, U moet voldoende ruimte hebben om de afvoeraansluitingen aan te koppelen/ te installeren.



- C** WARM WATER
- F** KOUD WATER
- D** AFVOERPUNT (Diamètre=40mm)
- D1** MOGELIJKE AFVOERPUNT



Minimale afstand voor het installeren van de cabine



Minimale afstand voor het installeren van de cabine

NF C 15-100 STANDAARD

VOLUME 0: (IPX7) Geen elektrische apparaten (föhn, scheerapparaat, smartphone, enz.) zijn toegestaan.







VOLUME 1: (IPX5) Installatie van elektrische apparaten met zeer laag voltage (TBTS 12V).

VOLUME 2: (IPX4) Alle geïnstalleerde elektrische apparaten moeten van klasse II zijn en voldoen aan de CE-normen.

Is de installatie van uw douchecabine nu klaar?

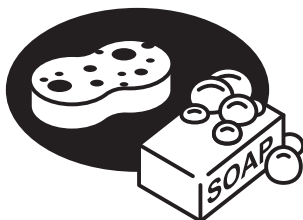
Voordat u uw cabine met water vult, is het essentieel om de dichtheid van de gehele cabine te controleren en ervoor te zorgen dat de waterdruk die in het circuit circuleert niet te hoog is. De druk moet tussen 2 en 4 bar zijn.

WAARSCHUWING

-  Te veel druk kan de leidingen beschadigen en lekkage veroorzaken.
-  Om bacteriële infecties te voorkomen dient u de douchecabine regelmatig schoon te maken. Houd daarbij rekening met de schoonmaakinstructies. Gebruik uitsluitend geschikte schoonmaakproducten. Opgelet gebruik geen reinigingsmiddelen die aceton, chloor of ammoniakwater (bleekmiddel) bevatten. Het gebruik van een dergelijk product zou automatisch leiden tot een snelle aantasting van de chroomelementen.
-  Let op bij het gebruik van douchecabine door kinderen: Het wordt afgeraden om kinderen gebruik te laten maken van de cabine zonder toezicht van de ouders. Kinderen mogen de douchecabine alleen gebruiken als hun ouders hebben uitgelegd hoe de cabine werkt en als zij dat kunnen begrijpen.
-  **IN HET KADER VAN GEBRUIK VAN DE CABINE DOOR KINDEREN:** Laat alleen kinderen die instructies van hun ouders hebben gekregen en die begrijpen hoe de douchecabine moet worden gebruikt, de douchecabine gebruiken.
-  Voor alle mensen met beperkte mobiliteit, zintuiglijke of geestelijke beperkingen moet het gebruik van deze cabine gebeuren onder toezicht van de personen die verantwoordelijk zijn voor hun veiligheid.
-  Gebruik geen elektrische apparaten in de cabine.

REINIGING EN ONDERHOUD

REGELMATIGE REINIGING :



Gebruik een douchespons met een pH-neutraal reinigingsmiddel (huishoudreiniger voor meerdere oppervlakken, afwasmiddel). Als het moeilijk is om het vuil te verwijderen, gebruik dan witte alcoholazijn verdund met water en spoel vervolgens af met schoon water. Verwijder en maak regelmatig de afvoerdpot schoon om haar en zeepresten etc. te verwijderen om verstopping te veroorzaken.

KALKSTEEN REINIGING :



Gebruik een zachte doek en citroensap en/of warme witte alcoholazijn en spoel daarna af met schoon water. De eenvoudigste manier om uw deuren en douchecabine schoon te houden, is door een ruitwisser te gebruiken. Als u de wanden van de cabine direct na het douchen afveegt, minimaliseert u de vorming van kalkaanslag op de oppervlakken..



Gebruik nooit een reinigingsmiddel dat polijstkorrels, aceton, chloor, ammoniak (bleekmiddel) of een ander agressief schoonmaakmiddel op zuurbasis. Dit soort producten reageert met effecten zoals krassen op chroom.



PROBLEEM : Er lekt water uit een verbinding sleiding aan de achterkant van de cabine.



OPLOSSING :

- De roestvrijstalen klemmen waarmee de leidingen op de sproeiers worden vastgedraaid, zijn niet strak genoeg. Draai ze vast met een tang en een schroevendraaier. Neem contact op met verkoper als ze defect zijn.
- De waterdruk overschrijdt 4 bar, verlaag uw waterdruk. De leidingen zijn niet gedimensioneerd om een druk van meer dan 4 bar te weerstaan.



PROBLEEM : Er lekt water op de vloer buiten de cabine.



OPLOSSING :

- Als de cabine niet perfect waterpas is geïnstalleerd of als de afvoer zeer langzaam wegloopt, is het mogelijk dat er water infiltreert ter hoogte van de schroefgaten op de bak. Trek in dit geval aan de cabine om toegang te krijgen tot de achterkant, draai de onderste schroeven los en breng een stipje PVC-lijm aan in het gat. Draai deze schroeven vervolgens weer in de nog verse PVC-lijm en wacht 24 uur totdat deze is opgedroogd voordat u uw douchecabine weer gebruikt.
- Het lek kan uit de afvoer komen. Is de omtrek van de afvoer goed waterdicht gemaakt met silicone tijdens de installatie van uw cabine, zoals aanbevolen in deze handleiding. Indien dit niet het geval is geweest, is het noodzakelijk om een voeg afdichtkit rond de rand van de afvoer aan te brengen. Controleer ook of de twee delen van de afvoer (binnen en buiten de cabine) goed vastzitten, evenals de verbinding moer tussen de afvoer en de cabinesifon.
- Controleer de dichtheid van de 2 toevoerslangen voor warm en koud water. Te veel aandraaien kan de uiteinden van deze slangen hebben losgemaakt. In dit geval is het essentieel om ze te vervangen, anders riskeert u waterschade.
- Indien nodig kan doorspoelen onder hoge druk, met name ter hoogte van de afvoergoten, water naar buiten lekken. Het spoelen van de cabine moet daarom met een verlaagd debiet gebeuren.



PROBLEEM : De kraan lekt.



OPLOSSING :

- Controleer of de afdichtingen aanwezig tussen de wand en de mengkraan goed geplaatst zijn. Aarzel niet om de kraan los te draaien als deze al aan de muur is bevestigd. Als u geen probleem met de afdichtingen ziet, controleer dan de volgende punten.
- Het keramische patroon in de mixer is mogelijk verschoven. In dit geval is het noodzakelijk om deze cartridge te demonteren, opnieuw te positioneren en de mixer weer in elkaar te zetten.
- Het is mogelijk dat de 3 ronde afdichtingen van de keramische patroon in de mixer niet meer voldoende ingeplet zijn. Demonteer in dit geval het patroon, breng een beetje vet aan op deze afdichtingen en monteer de mengkraan weer.
- Als het probleem aanhoudt, is de cartridge waarschijnlijk beschadigd. Neem contact op met uw verkoper.



PROBLEEM : De deur is slecht afgesteld en sluit niet goed.



OPLOSSING :

- Controleer allereerst de dichtheid van de wielen: u hebt gemerkt dat de wielen een excentrische as hebben. Om de sluiting perfect te laten zijn, is het absoluut noodzakelijk dat de as van de centrering zich voor alle wielletjes in dezelfde richting bevindt.
- Het is mogelijk dat de gevelprofielen niet gelijkmatig over de gehele lengte van de glaswand worden ingevoegd of dat deze profielen niet perfect horizontaal of verticaal zijn. Duw het in dit geval helemaal naar binnen en controleer de horizontaal en verticaal met een waterpas.
- Het is mogelijk dat de magneetpolen van de twee magneetzegels tegenover elkaar staan. Verwijder in dit geval een van de 2 magnetische afdichtingen en monteer deze andersom.



PROBLEEM : De chromen elementen van de cabine zijn na enkele dagen gebruik aangetast.



OPLOSSING :

- U heeft ondanks de aanbevelingen op de eerste pagina van deze handleiding waarschijnlijk reinigingsmiddelen gebruikt die aceton, chloor of ammoniakwater (bleekmiddel) bevatten. De enige oplossing voor dit probleem is om de onderdelen bij uw verkoper te bestellen.

Voor elk ander probleem met uw cabine kunt u contact opnemen met uw verkoper.

- 1. Unieke identificatiecode van het producttype :** CABINE DE DOUCHE CAB065 – CAB300
- 2. Beoogd(e) gebruik(en):** Douchescherm en douchebak voor douchewanden voor persoonlijke hygiëne
- 3. Fabrikant :** AURLANE 55 RUE DE LA CONDAMINE 75017 PARIS
- 4. Gemachtigde :** Niet van toepassing
- 5. Het systeem of de systemen voor de beoordeling en verificatie van de prestatiebestendigheid :** Systeem 4
- 6a. Geharmoniseerde norm :** EN14527 : 2016+A1:2018 et EN14428 : 2015+A1:2018
- Aangemelde instantie(s) : Niet van toepassing
- 6b. Europees beoordelingsdocument :** Niet van toepassing
- Europese technische beoordeling : Niet van toepassing
 Technische beoordelingsinstantie : Niet van toepassing
 Aangemelde instantie(s) : Niet van toepassing

7. Aangegeven prestatie(s) :

Essentiële kenmerken	Prestatie	Geharmoniseerde norm
Schoonmaakgemak	Voldoet	EN14527 : 2016+A1:2018
Levensduur	Voldoet	EN14527 : 2016+A1:2018
Schoonmaakgemak	Voldoet	EN14428 : 2015+A1:2018
Impact weerstand Duurzaamheid	Voldoet	EN14428 : 2015+A1:2018
Levensduur	Voldoet	EN14428 : 2015+A1:2018

De prestaties van het hierboven omschreven product zijn conform de aangegeven prestaties.

Deze prestatieverklaring wordt in overeenstemming met Verordening (EU) nr. 305/2011 onder de exclusieve verantwoordelijkheid van de hierboven vermelde fabrikant verstrekt.

Ondertekend voor en namens de fabrikant door :

Sébastien DOUMENC
 Associate Director AURLANE
 In Parijs, 2023



Wij,

AURLANE
55 rue La Condamine
75017 Parijs

verklaren dat de douchewand met referenties :

3700710260578

van het merk AURLANE is in overeenstemming met de Europese conformiteitsrichtlijnen (CE-certificaat).

Wij verklaren op eigen verantwoordelijkheid dat de bovengenoemde producten voldoen aan de essentiële eisen van de volgende EU-richtlijnen en derhalve in aanmerking komen voor het vrije verkeer op de markten van de Europese Unie (EU) en de Europese Economische Ruimte (EER).

En voldoet aan de essentiële eisen van de volgende EU-richtlijnen:

- Richtlijn radioapparatuur (RED) 2014/53/EU:
FM: 87.5 -108 MHz, Max 15W.
BLUETOOTH : 2.402GHz - 2.480GHz, Max 15W.
- Richtlijn 2014/35/EU (LVD)
Europese laagspanningsrichtlijn (voor elektrische apparatuur die bestemd is voor gebruik binnen bepaalde spanningsgrenzen).
- Richtlijn 2004/40/EG & 2008/46/EG & 2013/35/EU
- Richtlijn 2014/30/EU (EMC)
- Richtlijn 2011/65/EG (RoHS II)
- Richtlijn 2015/863/UE (RoHS III)
- EN 55014-1:2021 EN 55014-2:2021
- EN 60335-1:2013 EN 60335-2-105:2021 + A11:2021 + A1: 2021
- EN 62233:2013 EN 62479
- EN 61000-3-2:2014
- EN 61000-3-3:2013



Des histoires de salle de bain
S.A. au capital de 120.000€
Tel : +33 1 42 87 16 98 - Fax : +33 1 47 66 78 99
55 rue de la Condamine - 75017 Paris
www.aurlane.com - contact@aurlane.com
SIRET 449 220 722 00093
TVA INTRACOM FR 50 449 220 722



Galedo II
S.A.S au capital de 100.000€
55 rue de la Condamine - 75017 Paris
Tel : +33 1 42 67 16 98 - Fax : +33 1 47 66 78 99
SIRET 827 864 869 00017
TVA FR 23 827 864 869

Sebastien DOUMENC
Directeur Associé AURLANE
A Paris, 2023

Ik, ondergetekende DOUMEC Sébastien, wettelijk vertegenwoordiger van de vennootschap AURLANE - GALEDO, met maatschappelijke zetel te 55 rue la Condamine, 75017 Parijs, FRANKRIJK.

AURLANE - GALEDO is zich bewust van de verplichtingen die inherent zijn aan de REACH-regelgeving.

Ons bedrijf is goed op de hoogte van en past de Europese REACH-regelgeving toe die tot doel heeft het gebruik van zeer zorgwekkende stoffen (SVHC) binnen de Europese Unie te reguleren, volgens de SVHC-lijst van 17/01/2022.

Na bestudering van de betreffende regelgeving heeft ons bedrijf zijn positie en de daaruit voortvloeiende verplichtingen kunnen bepalen. Zo maakt ons bedrijf zich zorgen over de toepassing van de REACH-verordening en zetten we ons in voor verschillende punten:

AURLANE - GALEDO zorgt ervoor dat haar toeleveranciers die chemische stoffen gebruiken, stappen ondernemen om de stoffen indien nodig vooraf te registreren bij het ECHA (Europees Agentschap voor chemische stoffen).

AURLANE - GALEDO heeft een beheerproces geïmplementeerd, met zijn upstream-leveranciers, van veiligheidsinformatiebladen die zijn bijgewerkt in overeenstemming met de REACH-regelgeving, voor de artikelen die aan zijn distributeurs worden gedistribueerd.

AURLANE - GALEDO verbindt zich ertoe om aan zijn distributeurs mee te delen of een van de gedistribueerde artikelen stoffen van de "lijst van kandidaat-stoffen voor autorisatie" zou gebruiken, alle voldoende informatie om een veilig gebruik van het artikel mogelijk te maken.

Op het moment van levering en voor elk geleverd item dat een of meer stof(fen) bevat die voorkomen op de "lijst van kandidaat-stoffen voor autorisatie", verbindt AURLANE - GALEDO zich ertoe haar distributeurs de exacte naam en concentratie van de genoemde stof(fen) te verstrekken) binnen de toegestane tijd.

In geval van niet-naleving van deze verbintenissen of overdracht van foutieve informatie, zal AURLANE - GALEDO verantwoordelijk zijn voor alle gevolgen verbonden aan deze (deze) inbreuk(en) en haar distributeurs vrijwaren tegen alle schade, in het bijzonder financiële schade, die (die) waartoe dit zou kunnen leiden. AURLANE - GALEDO certificeert de juistheid van de verzonden informatie.

Als gevolg hiervan kan ons bedrijf, met betrekking tot al onze producten die op de markt worden gebracht onder de merken van zijn distributeurs, certificeren dat geen van hen gevaarlijke zorgwekkende stoffen (SVHC) bevat met een percentage hoger dan -0,1%.

Datum: 2023
Handtekening :
Stempel :




Des histoires de salle de bain

S.A. au capital de 120.000€

Tel : +33 1 42 87 16 98 - Fax : +33 1 47 66 78 99

55 rue de la Condamine - 75017 Paris

www.aurlane.com - contact@aurlane.com

SIRET 449 220 722 0093

TVA INTRACOM FR 50 449 220 722



Galedo II

S.A.S au capital de 100.000€

55 rue de la Condamine - 75017 Paris

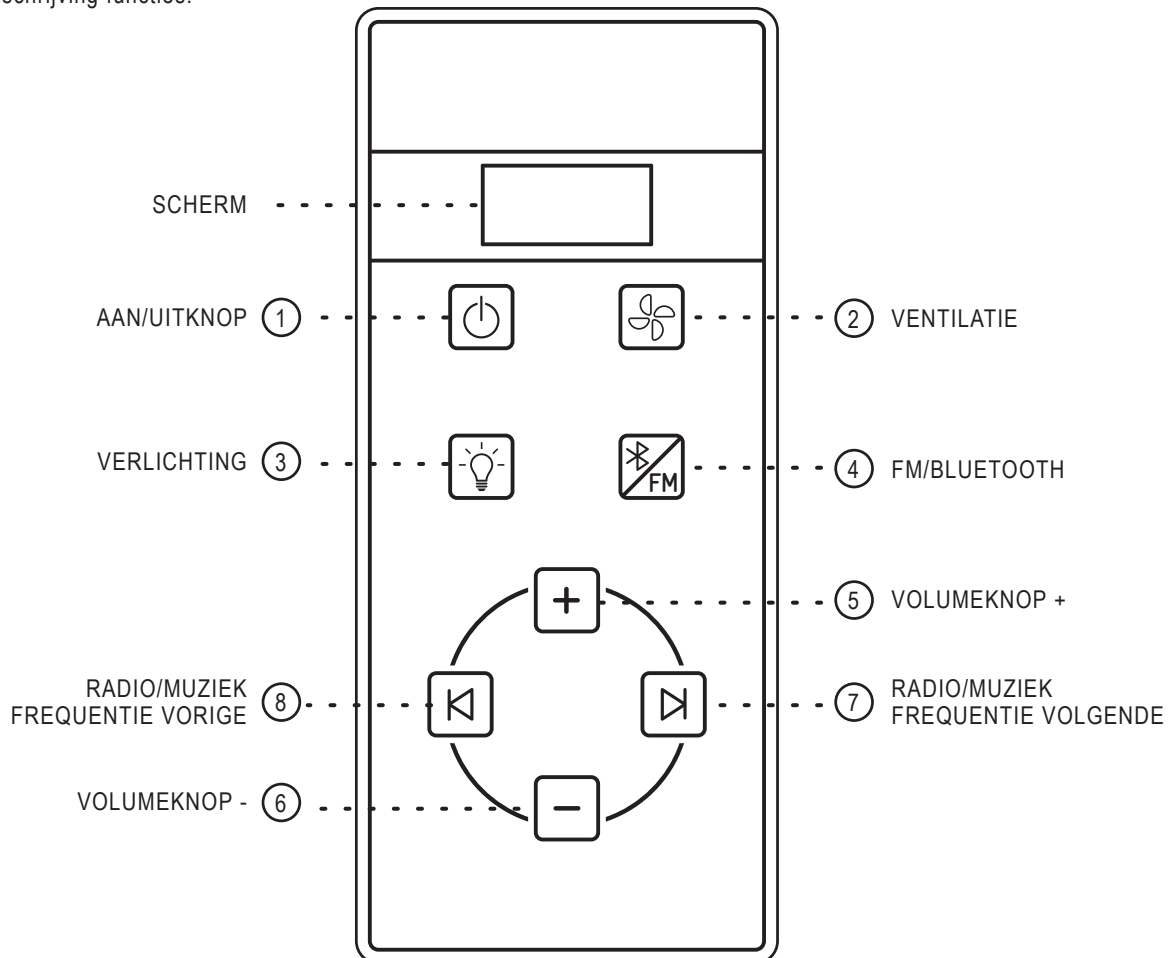
Tel : +33 1 42 67 16 98 - Fax : +33 1 47 66 78 99

SIRET 827 864 869 00017

TVA FR 23 827 864 869

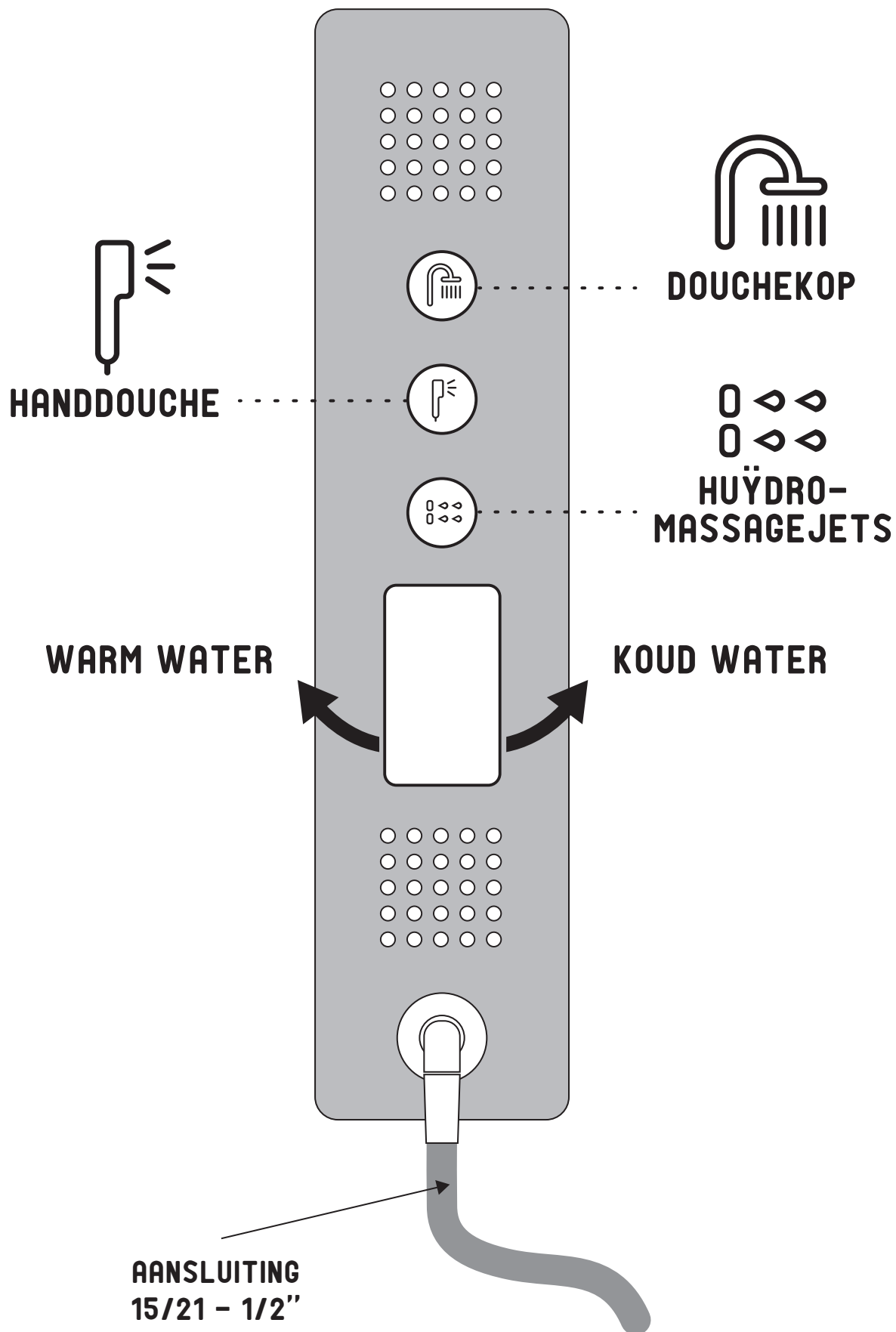
1/ Controleer de verschillende aansluitingen tussen het bedieningspaneel en de elektronische componenten (raadpleeg hiervoor de handleiding van de douchecabine).

2/ Omschrijving functies:



3/ Gebruik van elke functie :

- ① Aan/uitknop, om het bedieningspaneel aan of uit te zetten. Het geeft een rode achtergrondverlichting weer wanneer ingeschakeld.
- ② Ventilatie knop, om de ventilator aan of uit te zetten. Het geeft een rode achtergrondverlichting weer en piept wanneer ingeschakeld. Aan/uit-knop van het licht, om het licht aan/uit te zetten. Met de indicatiestem "di-di" bij openen en sluiten
- ③ Verlichting, gebruikt om het licht aan/uit te zetten. Het geeft een rode achtergrondverlichting weer en piept wanneer ingeschakeld.
- ④ Bluetooth + FM-aan / uitknop, gebruikt om bluetooth en radio in / uit te schakelen. Druk achtereenvolgens om te kiezen tussen **FM-radio (87.5 -108 MHz, Max 15W)** of **Bluetooth (2.402GHz - 2.480GHz, Max 15W)**. De stem zegt FM wanneer FM-radio is geselecteerd en het scherm geeft de FM-frequentie. Wanneer u overschakelt naar de Bluetooth-modus, wordt het scherm "blauw" weergegeven. U kunt het benoemde apparaat koppelen "bluetooth" met uw smartphone/ tablet.
- ⑤ Volumeknop +, om het volume te verhogen.
- ⑥ Volumeknop -, om het volume te verlagen.
- ⑦ Frequentieknop volgende wanneer FM-radio is ingeschakeld en volgende muziekknop wanneer bluetooth is verbonden.
- ⑧ Frequentieknop vorige wanneer FM-radio is ingeschakeld en vorige muziekknop wanneer bluetooth is verbonden.



AURLANE-Produkte haben eine Garantie von 2 Jahren, nur auf Ersatzteile. Da die Arbeit nicht von uns durchgeführt wird, wird von AURLANE keine Arbeitsgarantie gewährt. Im Falle eines nachgewiesenen Herstellungsfehlers oder bei Bruch eines Elements der Kabine können diese Elemente bei dem Händler bestellt werden, der diese Kabine verkauft hat. Es wird in keinem Fall der Arbeitsaufwand für den Austausch des Teils vom AURLANE übernommen.

Der Einbau dieser Duschtrennung muss nach den Regeln der Technik erfolgen. Unser Unternehmen lehnt jegliche Verantwortung ab und behält sich das Recht vor, seine Garantie nicht zu gewährleisten, falls dieses Produkt nicht von qualifiziertem Personal installiert wird. Im Falle einer Anfrage über einen Artikel innerhalb Garantie ist es zwingend erforderlich, die Kaufrechnung für das Produkt vorzulegen.

Die verglasten Elemente sind in transparente Folie eingewickelt, damit der Zustand dieser Elemente beim Kauf überprüft werden kann. AURLANE unterstützt keine Ersatzlieferungen, falls ein Bruch nach dem Entfernen der Pakete im Lager oder während der Lieferung gemeldet wird. Der Bruch des Glases wird nicht von der Garantie übernommen, wenn er nicht eindeutig auf dem Lieferschein angegeben ist.

Es ist wichtig, den Zustand jedes Artikels beim Auspacken zu überprüfen. Nach einer Frist von 14 Tagen nach dem Kauf des Produkts werden keine Reklamationen bezüglich der Qualität des Produkts mehr berücksichtigt. Denken Sie daran, das Handbuch sowie einen offiziellen Kaufbeleg (Rechnung, Quittung und Produktetikett auf der Verpackung) für eventuelle Reklamationen oder Ersatzteilanfragen aufzubewahren.

Nichtanwendung der Garantie: falsche Montage, ungeeignete Warmwasserbereitung, mangelnde Wartung, Kalkstein, Unfall oder Stoß, Verwendung von abrasiven oder korrosiven Produkten, Veränderung der Beschichtung der ursprünglichen Oberfläche. Die Elektro- und Sanitärinstallation des Hauses entspricht nicht den gesetzlichen Vorschriften.

Die Nichtbeachtung der Gebrauchsanweisung und der Installationsmethoden führt zum Erlöschen der Garantie.

EINRICHTUNG

Die Montage muss mit mindestens zwei Personen erfolgen, um bestimmte Elemente befestigen zu können.

Es ist zwingend erforderlich, die Kabine nicht in die Wand und den Boden einzubetten. Die Rückseite einer Duschkabine muss für eventuelle Arbeiten an den Anschlüssen immer zugänglich bleiben. Befolgen Sie auch die Vorinstallationsanweisungen auf der nächsten Seite.

Die Glaselemente sind aus norm- und sicherheitstechnischen Gründen aus gehärtetem Glas. Da gehärtetes Glas so konstruiert ist, dass es beim Aufprall in (nicht scharfe) Stücke explodiert, sollten diese Gegenstände mit äußerster Sorgfalt behandelt werden. Aus dem gleichen Grund darf das an den Glaselementen zu befestigende Zubehör (Türgriffe, Ablagen, Brausehalter, Handtuchhalter usw.) nicht mit Gewalt festgezogen werden. Sie können die Glaselemente schützen, indem Sie sie auf Decken oder Teppichstücke legen. Niemals ein Glasteil schräg stellen.

Der Druck des zugeführten Wassers muss zwischen 2 und 4 bar liegen. Das Überschreiten dieser Grenzwerte beeinflusst den normalen Gebrauch des Produkts. Bei sehr niedrigem Wasserdruck empfiehlt es sich, eine Druckpumpe zu installieren, wenden Sie sich hierfür an Ihren Sanitärfachhändler. Wenn der Druck zu hoch ist, können die Kabinenleitungen undicht werden.

Um die Endmontage der Kabine zu erleichtern, können bestimmte Komponenten wie Düsen oder Ventile am Produkt vormontiert werden. Vor der endgültigen Installation der Kabine ist es jedoch unbedingt erforderlich, die Befestigung der Elemente zu überprüfen und einen Wassertest durchzuführen.

1/ Um jeder bakteriellen Infektion vorzubeugen, ist es wichtig, die Duschkabine regelmäßig zu reinigen. Bitte beachten Sie dafür die Reinigungsempfehlungen und verwenden Sie nicht jede Art von Reinigungsprodukt.

2/ Verwenden Sie keine anderen elektrischen Geräte im Inneren der Kabine, insbesondere keine Geräte, die Dampf erzeugen oder Luftbefeuchter.

3/ Dieses Gerät kann von Kindern ab 8 Jahren und von Personen mit eingeschränkten körperlichen, sensorischen oder geistigen Fähigkeiten oder ohne Erfahrung oder Wissen verwendet werden, wenn sie ordnungsgemäß beaufsichtigt werden (e) oder Anweisungen zur Verwendung des Geräts erhalten vollständig sicher übergeben wurden und die damit verbundenen Risiken erkannt wurden. Kinder sollten nicht mit dem Gerät spielen. Reinigung und Benutzerwartung dürfen nicht von Kindern ohne Aufsicht durchgeführt werden.

4/ Diese Kabine darf nicht von Personen (Kinder eingeschlossen) benutzt werden, die über eine eingeschränkte Mobilität oder eingeschränkte sensorische oder mentale Fähigkeiten verfügen, es sei denn, sie befinden sich unter Aufsicht oder haben Anweisungen durch die für ihre Sicherheit zuständigen Personen erhalten.

5/ Die Stromversorgung der Kabine muss durch einen individuellen, einphasigen Anschluss von 220-240 V mit Erdung und permanenter Wandsteckdose erfolgen. Der Anschluss muss über eine Differentialsicherung von maximal 30 mA verfügen.

6/ Im Fall eines beschädigten Stromkabels muss dieses von einem qualifizierten Elektriker ersetzt werden, um jedes elektrische Risiko auszuschließen.

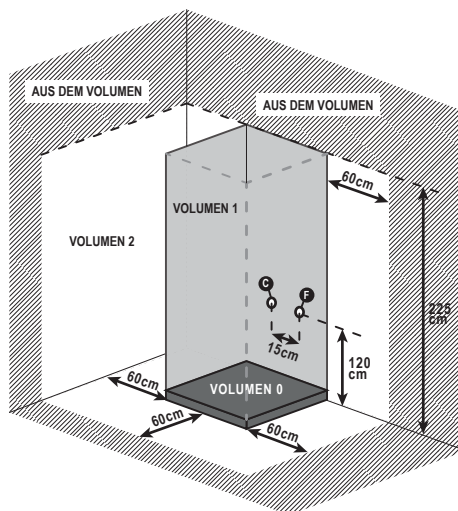
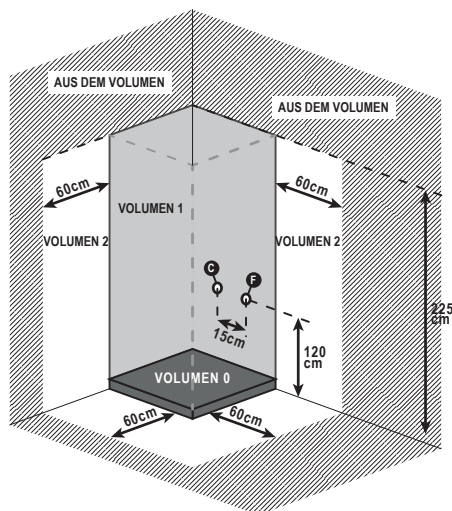
7/ Diese Kabine entspricht den CE Normen der europäischen Gemeinschaft. Dennoch muss der elektrische Anschluss von einem qualifizierten Elektriker durchgeführt werden. Diese Installation muss der NF Norm entsprechen, die zum Installationszeitpunkt gültig ist, sowie den Anweisungen, die in den Normen DIN VDE 0100 / Sektion 701 definiert sind. Es ist besonders wichtig, die Installationsvolumen und die Erdung des Stromanschlusses zu beachten. Stellen Sie sicher, dass Ihr Elektriker diese Normen kennt.

Erinnerung an die Volumina: der Raum eines Badezimmers teilt sich in 4 Volumina auf, jedes Volumen impliziert einzuhaltende Sicherheitsbestimmungen. Die Duschkabine ist mit einer Duschwanne ausgestattet. Um Wasserspritzer außerhalb der Kabine zu vermeiden, muss die Tür während des Gebrauchs geschlossen bleiben. Die elektronischen Kabinenfunktionen müssen bei geschlossener Kabine verwendet werden.

Volumen 0: Badewanne oder Dusche Jede Art von elektrischem Material (Föhn, Rasierapparat, Handy usw.) ist verboten.

Volumen 1: Oberhalb der Badewanne oder des Duschbeckens. Es sind nur Leuchtkörper oder Schalter mit sehr niedriger Sicherheitsspannung erlaubt 12 V (TBTS 12 V). Bei elektrischen Geräten ist darauf zu achten, dass sie das CE Zeichen tragen und gegen Wasserspritzer geschützt sind.

Volumen 2: 60 cm rund um die Badewanne und das Duschbecken. In diesem Volumen muss jedes Material (z.B. elektrische Heizungen, Leuchtkörper usw.) die Klasse II haben, IPX4, das CE Zeichen tragen und gegen Regen geschützt sein (zulässig sind nur Steckdosen vom Typ „Rasierapparat“, die mit einem Isoliertransformator ausgestattet sind).



ZUGELASSENE MATERIALIEN NACH VOLUMEN

VOLUMEN	0	1	2	Aus dem Volumen
SCHUTZGRADE	IPX7	IPX4 (**)	IPX4 (*)	Nein
KANALISIERUNG	SK -gespeist begrenzt auf AC12V oder DC30V	II (a)	II (a)	Spezifikationen erforderlich
APPARATE	Verboten	Steuergeräte von SK-Schaltungen begrenzt auf AC12V oder DC30V	- Stromversorgung über SK begrenzt auf AC12V oder DC30V. - PC Rasierer (b) - DCL-Sockel, geschützt durch DDR 30mA	Alle
GERÄTE VERWENDUNG	Angetrieben durch SK begrenzt auf AC12V oder DC30V	Angetrieben durch SK begrenzt auf AC12V oder DC30V	- Klasse II und mit 30mA DDR geschützt. - oder über SK mit Strom versorgt wird, der auf AC12V oder DC30V begrenzt ist	Alle

NB: SK = Sicherheits-Kleinspannung RCD= Reststromdifferentialvorrichtung Sicherheit II Zulässig, wenn Klasse II oder gleichwertig Klasse II.

(a) Begrenzt auf diejenigen, die für die Versorgung der in diesem Volumen befindlichen Geräte erforderlich sind.

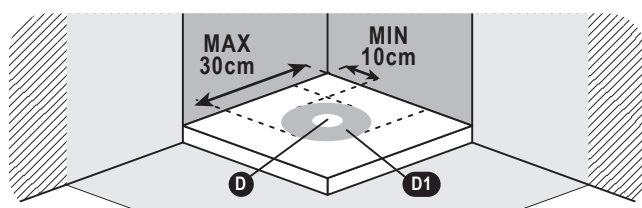
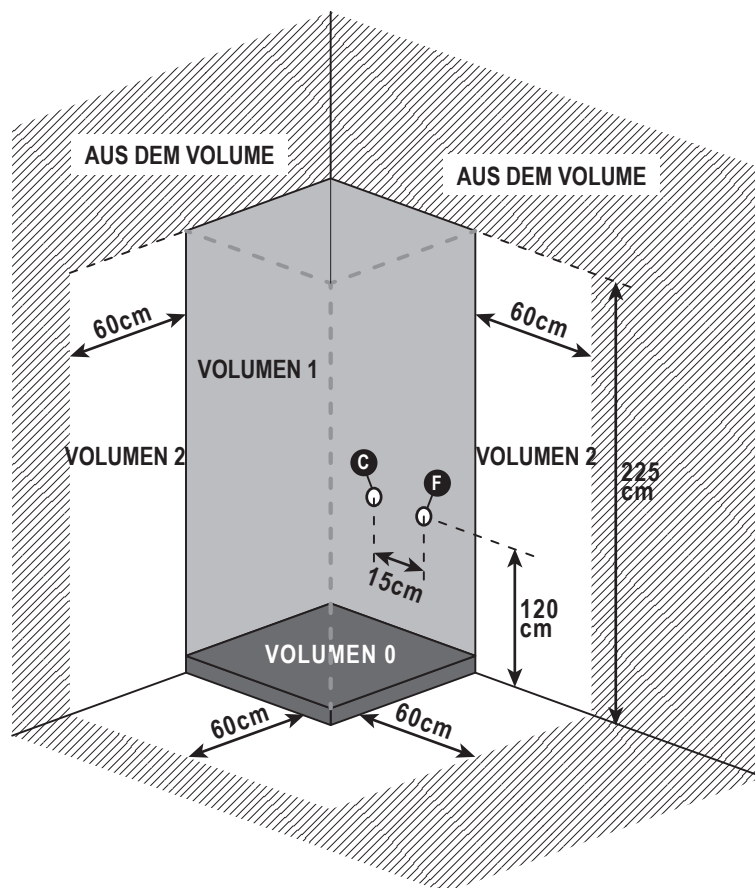
(b) Steckdosensockel, der von einem Trenntransformator mit einer Bemessungsleistung zwischen 20VA und 50 VA gemäß 61558-2-5 (C 52-558-2-5).

(*) IPX5, wenn dieses Volumen zu Reinigungszwecken Wasserstrahlen ausgesetzt ist, z. B. in öffentlichen Bädern.

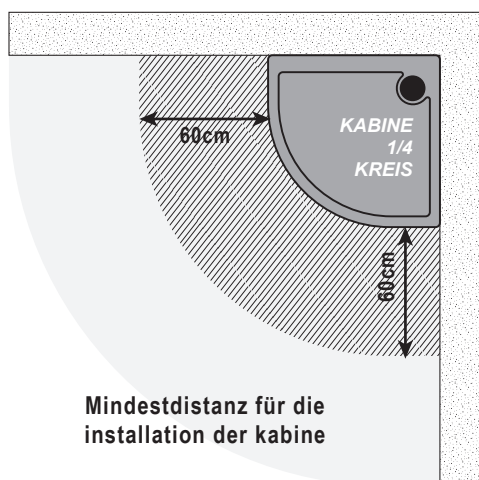
(**) IPX5, wenn dieses Volumen zu Reinigungszwecken Wasserstrahlen ausgesetzt ist, z. B. in öffentlichen Bädern und für Schwallduschen.

INSTALLATIONSTIPPS

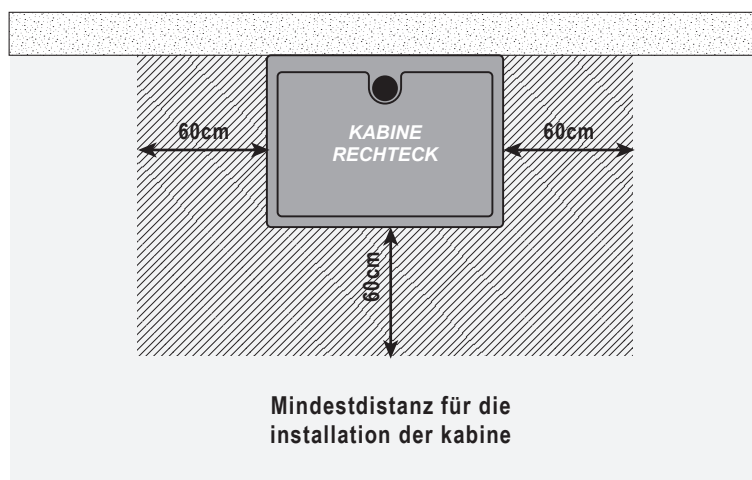
- ✓ In **volumen 1** sollten sich keine elektrischen Geräte befinden.
- ✓ Kein Gerät oder elektrischer Anschluss sollte weniger als 60 cm von der Kabine entfernt sein (**volumen 2**).
- ✓ Die für den Aufbau der Kabine erforderliche Höhe muss mindestens **2,25 m** betragen.
- ✓ Entwässerung: Das Entwässerungsgefälle muss 2 cm pro Meter betragen, um den Wasserfluss zu erleichtern.
Es wird empfohlen, die Evakuierung mit Rohren mit 40 mm Durchmesser fortzusetzen.
- ✓ Denken Sie daran, während der Installation einen Platz hinter der Kabine zu lassen. Sie müssen genügend Platz haben, um hineinzuschlüpfen und die Abflusanschlüsse herzustellen.



- Ⓒ HEISSES WASSER
- Ⓕ KALTES WASSER
- Ⓓ ABFLUSSPUNKT (Diamètre=40mm)
- Ⓓ1 MÖGLICHER ABFLUSSPUNKT



Minstdistanz für die installation der kabine



Minstdistanz für die installation der kabine







NF C 15-100 STANDARD

- VOLUMEN 0: (IPX7) Es sind keine Elektrogeräte (Fön, Rasierer, Smartphone etc.) erlaubt.
- VOLUMEN 1: (IPX5) Installation von Elektrogeräten mit sehr niedriger Spannung (TBTS 12V).
- VOLUMEN 2: (IPX4) Alle installierten elektrischen Geräte müssen Klasse II sein und den CE-Normen entsprechen.

Ist die Installation Ihrer Duschkabine nun abgeschlossen?

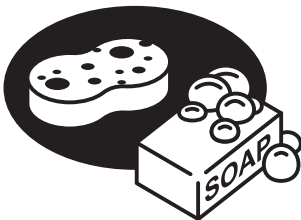
Bevor Sie an Ihrer Kabine das Wasser anschließen, überprüfen Sie unbedingt die Dichtheit der gesamten Kabine und stellen Sie sicher, dass der im Kreislauf zirkulierende Wasserdruck nicht zu hoch ist. Der Druck muss zwischen 2 und 4 bar liegen.

ACHTUNG

-  Zu hoher Druck kann die Rohrleitungen beschädigen und Lecks verursachen.
-  Um einer bakteriellen Infektion vorzubeugen, ist es wichtig, Ihre Duschkabine regelmäßig zu reinigen. Bitte beachten Sie hierzu die Reinigungshinweise und verwenden Sie keine scharfen Reinigungsmittel.
-  Achtung, keine aceton-, chlor- oder ammoniakhaltigen Reinigungsmittel (Bleichmittel) verwenden. Die Verwendung eines solchen Produkts würde automatisch zu einer schnellen Verschlechterung der Chromelemente führen.
-  IM ZUSAMMENHANG MIT DER BENUTZUNG DER KABINE DURCH KINDER: Überlassen Sie die Benutzung der Kabine ohne Aufsicht nur verantwortungsbewussten Kindern, die, die Anweisungen ihrer Eltern zur Benutzung einer solchen Duschkabine verstanden haben.
-  Für alle Personen mit eingeschränkter Mobilität, sensorischer oder geistiger Disposition muss die Benutzung dieser Kabine unter Aufsicht der für ihre Sicherheit verantwortlichen Personen erfolgen.
-  Verwenden Sie keine elektrischen Geräte in der Kabine.

REINIGUNG UND PFLEGE

REGELMÄSSIGE REINIGUNG :



Verwenden Sie einen Duschschwamm mit einem pH-neutralen Reinigungsmittel (Mehrflächen-Haushaltsreiniger, Geschirrspülmittel). Wenn es schwierig ist, den Schmutz zu entfernen, verwenden Sie mit Wasser verdünnten weißen Alkoholesig und spülen Sie ihn dann mit klarem Wasser ab. Entfernen Sie regelmäßig die Ablaufabdeckung, um Haare zu entfernen, die Verstopfungen verursachen können.

KALKREINIGUNG :



Verwenden Sie ein weiches Tuch und Zitronensaft und/oder warmen weißen Alkoholesig und spülen Sie dann mit klarem Wasser nach. Der einfachste Weg, Ihre Türen und Duschkabinen sauber zu halten, ist die Verwendung eines Abziehers. Wenn Sie direkt nach dem Duschen die Wände der Kabine abwischen, minimieren Sie die Kalkbildung auf den Oberflächen.



Verwenden Sie niemals einen Reiniger, der Polierkörner, Aceton, Chlor, Ammoniak (Bleichmittel) oder andere aggressive Reiniger auf Säurebasis enthält. Diese Art von Produkten reagiert mit Effekten wie Kratzern auf Chrom.

? **PROBLEM** : Wasser tritt aus einem Verbindungsrohr an der Rückseite der Kabine aus.



LÖSUNG :

- Die Edelstahlschellen, die zum Befestigen der Rohre an den Düsen verwendet werden, sind nicht fest genug. Ziehen Sie sie mit einer Zange und einem Schraubendreher fest. Wenn sie defekt sind, wenden Sie sich an Ihren Händler.
- Der Wasserdruck übersteigt 4 bar, verringern Sie Ihren Druck. Die Rohrleitung ist nicht dafür ausgelegt, einem Druck von mehr als 4 bar standzuhalten.

? **PROBLEM** : Auf dem Boden außerhalb der Kabine läuft Wasser aus.



LÖSUNG :

- Wenn die Kabine nicht ganz eben installiert wird oder der Abfluss sehr langsam abfließt, ist es möglich, dass Wasser auf Höhe der Schraubenlöcher der Wanne eindringt. Ziehen Sie in diesem Fall an der Kabine, um an die Rückseite zu gelangen, lösen Sie die unteren Schrauben und tragen Sie einen Punkt PVC-Kleber in das Loch auf. Schrauben Sie diese Schrauben dann wieder in den noch frischen PVC-Kleber und warten Sie 24 Stunden, bis dieser getrocknet ist, bevor Sie Ihre Kabine wieder ins Wasser stellen.
- Das Leck kann vom Abfluss kommen. Wurde die Kontur des Ablaufs beim Einbau Ihrer Kabine gut silikonisiert, wie in dieser Anleitung empfohlen. Wenn dies nicht der Fall ist, muss eine Dichtungsmasse um den Rand des Ablaufs angebracht werden. Überprüfen Sie auch, ob die beiden Teile des Abflusses (innerhalb und außerhalb der Kabine) richtig festgezogen sind, sowie die Verbindungsmutter zwischen dem Abfluss und dem Kabinensiphon.
- Prüfen Sie die Dichtheit der 2 Zulaufschläuche für Warm- und Kaltwasser. Zu starkes Anziehen könnte die Enden dieser Schläuche gelockert haben. In diesem Fall müssen sie unbedingt ausgetauscht werden, da Sie sonst einen Wasserschaden riskieren.
- Gegebenenfalls kann durch Hochdruckspülen, insbesondere auf Höhe der Ablaufrinnen, Wasser nach außen dringen. Die Spülung der Kabine muss daher mit reduziertem Durchfluss erfolgen.

? **PROBLEM** : Der Wasserhahn ist undicht.



LÖSUNG :

- Überprüfen Sie, ob die Dichtungen zwischen der Wand und dem Mischer vorhanden und richtig positioniert sind. Zögern Sie nicht, den Wasserhahn abzuschrauben, wenn er bereits an der Wand befestigt ist. Wenn Sie kein Problem mit den Dichtungen sehen, überprüfen Sie die folgenden Punkte.
- Möglicherweise hat sich die Keramikkartusche im Mixer verschoben. In diesem Fall ist es notwendig, diese Kartusche zu demontieren, richtig zu positionieren und den Mischer wieder zusammenzubauen.
- Eventuell sind die 3 Ringdichtungen der im Inneren der Armatur befindlichen Keramikkartusche nicht mehr ausreichend gefettet. Demontieren Sie in diesem Fall die Kartusche, tragen Sie etwas Fett auf diese Dichtungen auf und bauen Sie den Mischer wieder zusammen.
- Wenn das Problem weiterhin besteht, ist die Patrone wahrscheinlich beschädigt. Wenden Sie sich an Ihren Händler.

? **PROBLEM** : Die Tür ist schlecht eingestellt und schließt nicht richtig.



LÖSUNG :

- Überprüfen Sie zuerst den festen Sitz der Räder: Sie haben festgestellt, dass die Räder eine außermittige Achse haben. Für den perfekten Verschluss ist es zwingend erforderlich, dass die Achse des Exzenters bei allen Rollen gleich ausgerichtet ist.
- Es ist möglich, dass die Fassadenprofile nicht gleichmäßig über die gesamte Länge der Glaswand eingesetzt werden oder dass diese Profile nicht perfekt horizontal oder vertikal sind. Schieben Sie ihn in diesem Fall ganz hinein und prüfen Sie seine horizontale oder vertikale Ausrichtung mit einer Wasserwaage.
- Es ist möglich, dass sich die Magnetpole der beiden Magnetdichtungen gegenüberliegen. Entfernen Sie in diesem Fall eine der 2 Magnetdichtungen und setzen Sie sie umgekehrt wieder ein.

? **PROBLEM** : Die Chromelemente der Kabine sind nach einigen Tagen Gebrauch abgenutzt.



LÖSUNG :

- Wahrscheinlich haben Sie trotz der Empfehlungen auf der ersten Seite dieser Anleitung Reinigungsmittel verwendet, die Aceton, Chlor oder Ammoniakwasser (Bleiche) enthalten. Die einzige Lösung für dieses Problem besteht darin, die genähten Artikel bei Ihrem Händler zu bestellen.

Bei allen anderen Problemen mit Ihrer Kabine können Sie sich an Ihren Händler wenden.

1. Eindeutiger Kenncode des Produkttyps : CABINE DE DOUCHE CAB065 – CAB300
2. Verwendungszweck oder Verwendungszwecke des Bauprodukts gemäß der anwendbaren harmonisierten technischen Spezifikation, wie vom Hersteller vorgesehen: DUSCHKABINE WAND UND TABLETT FÜR PERSÖNLICHE HYGIENE
3. Hersteller : AURLANE 55 RUE DE LA CONDAMINE 75017 PARIS
4. Vertreter: Nicht zutreffend
5. System(e) zur Bewertung und Überprüfung der Leistungsbeständigkeit: System 4
- 6a. Harmonisierte Norm : EN14527 : 2016+A1:2018 et EN14428 : 2015+A1:2018
- Benannte Stelle : Nicht zutreffend
- 6b. Europäisches Bewertungsdokument : Nicht zutreffend
- Europäische technische Bewertung : Nicht zutreffend
 Technische Bewertungsstelle : Nicht zutreffend
 Benannte Stelle(n) : Nicht zutreffend

7. Erklärte Leistungen :

Wesentliche Merkmale	Leistung	Harmonisierte technische Spezifikation
Reinigungsfähigkeit	Anforderungen erfüllt	EN14527 : 2016+A1:2018
Nachhaltigkeit	Anforderungen erfüllt	EN14527 : 2016+A1:2018
Reinigungsfähigkeit	Anforderungen erfüllt	EN14428 : 2015+A1:2018
Schlagfestigkeit Berstende Eigenschaften	Anforderungen erfüllt	EN14428 : 2015+A1:2018
Nachhaltigkeit	Anforderungen erfüllt	EN14428 : 2015+A1:2018

Die Leistung des oben angegebenen Produkts entspricht der angegebenen erklärten Leistung.

Gemäß der Verordnung (EU) Nr. 305/2011 wird diese Leistungserklärung unter der Sohle ausgestellt Verantwortung des oben genannten Herstellers.

Unterzeichnet im Namen des Herstellers von :

Sébastien DOUMENC
 Stellvertretender Direktor AURLANE
 In Paris, 2023



Wir,

AURLANE
55 rue La Condamine
75017 Paris

bescheinigen hiermit, dass die Duschkabine mit den Referenzen :

3700710260578

der Marke AURLANE mit den europäischen Konformitätsrichtlinien übereinstimmt (CE-Zertifikat).

Wir erklären in alleiniger Verantwortung, dass die oben genannten Produkte mit den grundlegenden Anforderungen der folgenden EU-Richtlinien übereinstimmen und daher für den freien Verkehr auf den Märkten der Europäischen Union (EU) und des Europäischen Wirtschaftsraums (EWR) in Frage kommen

Und die grundlegenden Anforderungen der folgenden EU-Richtlinien erfüllt:

- Funkanlagenrichtlinie (RED) 2014/53/EU:

FM: 87.5 -108 MHz, Max 15W.

BLUETOOTH : 2.402GHz - 2.480GHz, Max 15W.

- Richtlinie 2014/35/EU (LVD)

Europäische Niederspannungsrichtlinie (für elektrische Betriebsmittel, die zur Verwendung innerhalb bestimmter Spannungsgrenzen bestimmt sind).

- Richtlinie 2004/40/EG & 2008/46/EG & 2013/35/EU

- Richtlinie 2014 / 30 / UE (EMC)

- Richtlinie n°2011/65/UE (RoHS II)

- Richtlinie n°2015/863/UE (RoHS III)

- EN 55014-1:2021 EN 55014-2:2021

- EN 60335-1:2013 EN 60335-2-105:2021 + A11:2021 + A1: 2021

- EN 62233:2013 EN 62479

- EN 61000-3-2:2014

- EN 61000-3-3:2013



Des histoires de salle de bain

S.A. au capital de 120.000€

Tel : +33 1 42 87 16 98 - Fax : +33 1 47 66 78 99

55 rue de la Condamine - 75017 Paris

www.aurlane.com - contact@aurlane.com

SIRET 449 220 722 00093

TVA INTRACOM FR 50 449 220 722

GALEDO

Galedo II

S.A.S au capital de 100.000€

55 rue de la Condamine - 75017 Paris

Tel : +33 1 42 67 16 98 - Fax : +33 1 47 66 78 99

SIRET 827 864 869 00017

TVA FR 23 827 864 869

Sebastien DOUMENC
Directeur Associé AURLANE
A Paris, 2023

Ich, der unterzeichnete DOUMENC Sébastien, gesetzlicher Vertreter der Gesellschaft AURLANE - GALEDO, mit Sitz in 55 rue la Condamine, 75017 Paris, FRANKREICH.

AURLANE - GALEDO ist sich der Verpflichtungen der REACH-Verordnung bewusst.

Unser Unternehmen kennt und wendet die europäische REACH-Verordnung an, die darauf abzielt, die Verwendung von besonders besorgniserregenden Stoffen (SVHC) innerhalb der Europäischen Union gemäß der SVHC-Liste vom 17.01.2022 zu regeln.

Nach dem Studium der betreffenden Vorschriften konnte unser Unternehmen seine Position und die daraus resultierenden Verpflichtungen definieren. Daher ist unser Unternehmen von der Anwendung der REACH-Verordnung betroffen, und wir engagieren uns in mehreren Punkten:

AURLANE - GALEDO stellt sicher, dass seine Vorlieferanten, die chemische Stoffe verwenden, Schritte unternehmen, um die Stoffe bei Bedarf bei der ECHA (Europäische Chemikalienagentur) vorzuregistrieren.

AURLANE - GALEDO hat mit seinen vorgelagerten Lieferanten einen Managementprozess für gemäß den REACH-Verordnungen aktualisierte Sicherheitsdatenblätter für die an seine Händler vertriebenen Artikel implementiert.

AURLANE - GALEDO verpflichtet sich, seinen Händlern alle ausreichenden Informationen mitzuteilen, wenn einer der vertriebenen Artikel Stoffe aus der "Liste der Kandidatenstoffe für die Zulassung" verwenden würde, um die sichere Verwendung des Artikels zu ermöglichen.

Zum Zeitpunkt der Lieferung und für jeden gelieferten Artikel, der einen oder mehrere Stoffe enthält, die auf der „Liste der Kandidatenstoffe für die Zulassung“ aufgeführt sind, verpflichtet sich AURLANE - GALEDO, seinen Händlern die genaue Bezeichnung und Konzentration des/der besagten Stoffe(s) mitzuteilen) innerhalb der erlaubten Zeit.

Im Falle der Nichteinhaltung dieser Verpflichtungen oder der Übermittlung fehlerhafter Informationen ist AURLANE - GALEDO für alle Folgen im Zusammenhang mit dieser (diesen) Verletzung(en) verantwortlich und garantiert seinen Vertriebspartnern alle Schäden, insbesondere finanzielle Schäden, die (die) dies führen könnte. AURLANE - GALEDO bestätigt die Richtigkeit der übermittelten Informationen.

Infolgedessen kann unser Unternehmen für alle unsere Produkte, die unter den Marken seiner Händler vermarktet werden, bescheinigen, dass keines von ihnen besorgniserregende Stoffe (SVHC) mit einem Anteil von mehr als -0,1 % enthält.

Datum: 2023

Unterschrift :

Stempel :



Des histoires de salle de bain

S.A. au capital de 120.000€

Tel : +33 1 42 87 16 98 - Fax : +33 1 47 66 78 99

55 rue de la Condamine - 75017 Paris

www.aurlane.com - contact@aurlane.com

SIRET 449 220 722 00093

TVA INTRACOM FR 50 449 220 722



Galedo II

S.A.S au capital de 100.000€

55 rue de la Condamine - 75017 Paris

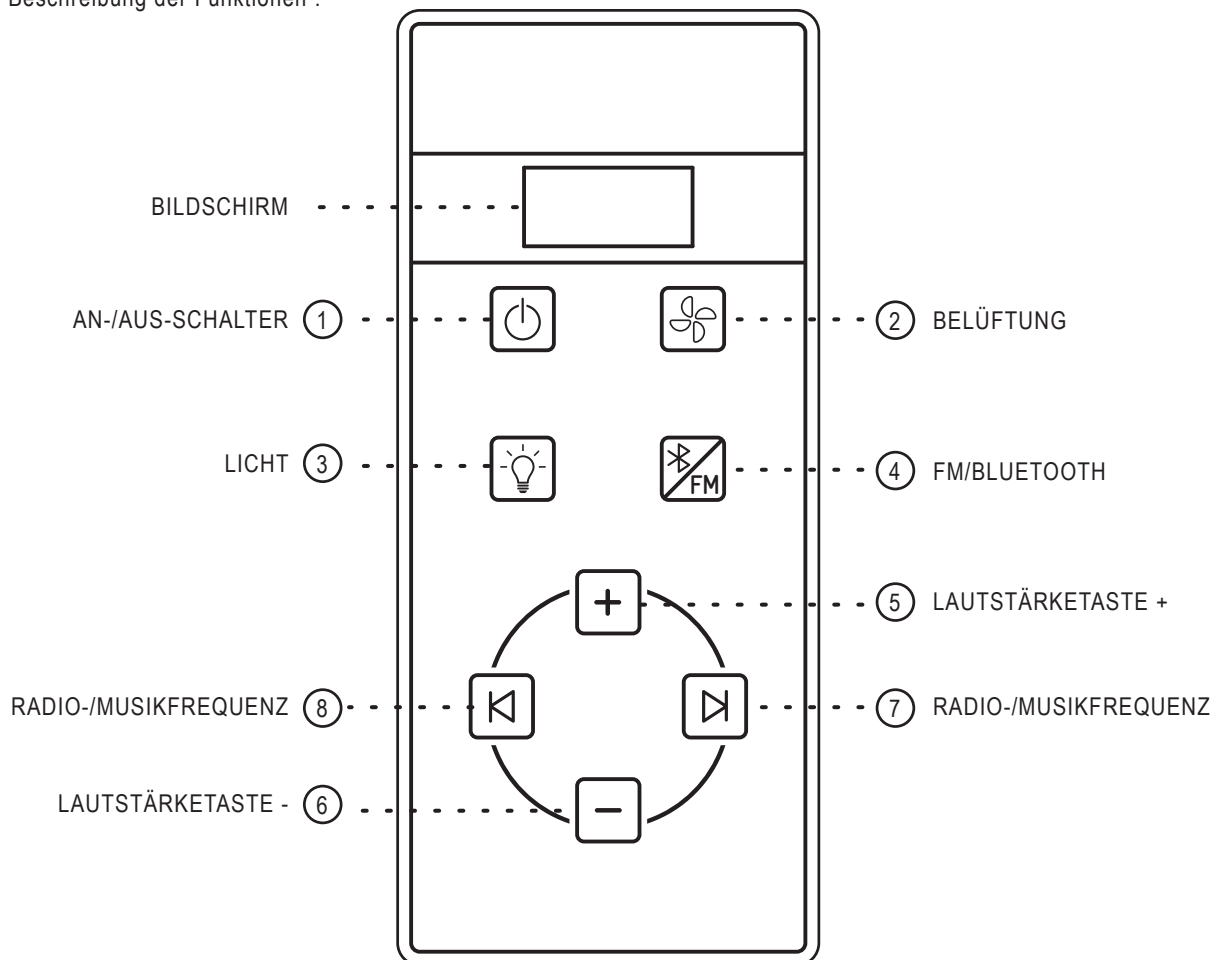
Tel : +33 1 42 67 16 98 - Fax : +33 1 47 66 78 99

SIRET 827 864 869 00017

TVA FR 23 827 864 869

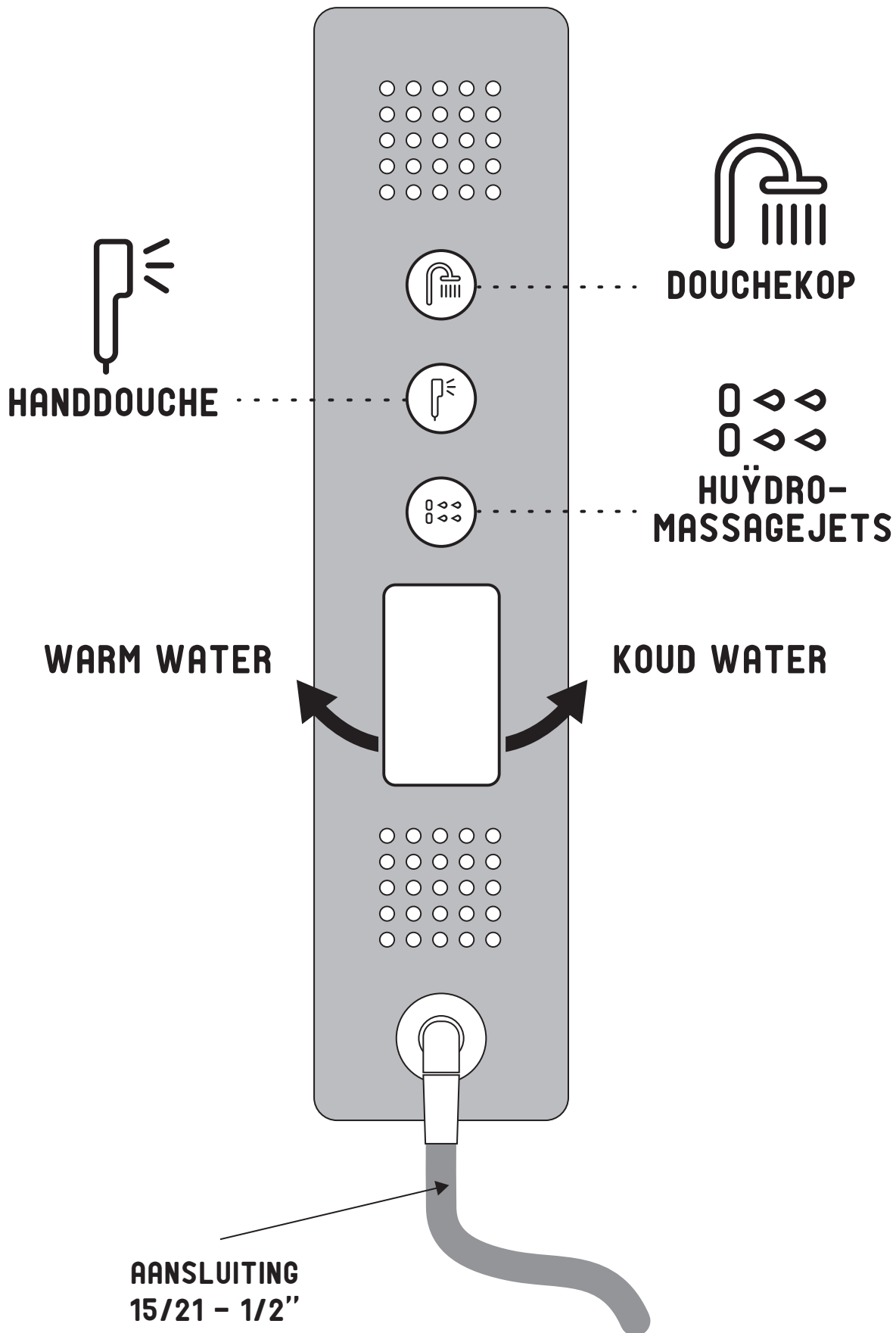
1/ Überprüfen Sie die verschiedenen Anschlüsse zwischen dem Bedienfeld und den elektronischen Komponenten (Bitte beachten Sie die Gebrauchsanweisung der Duschkabine).

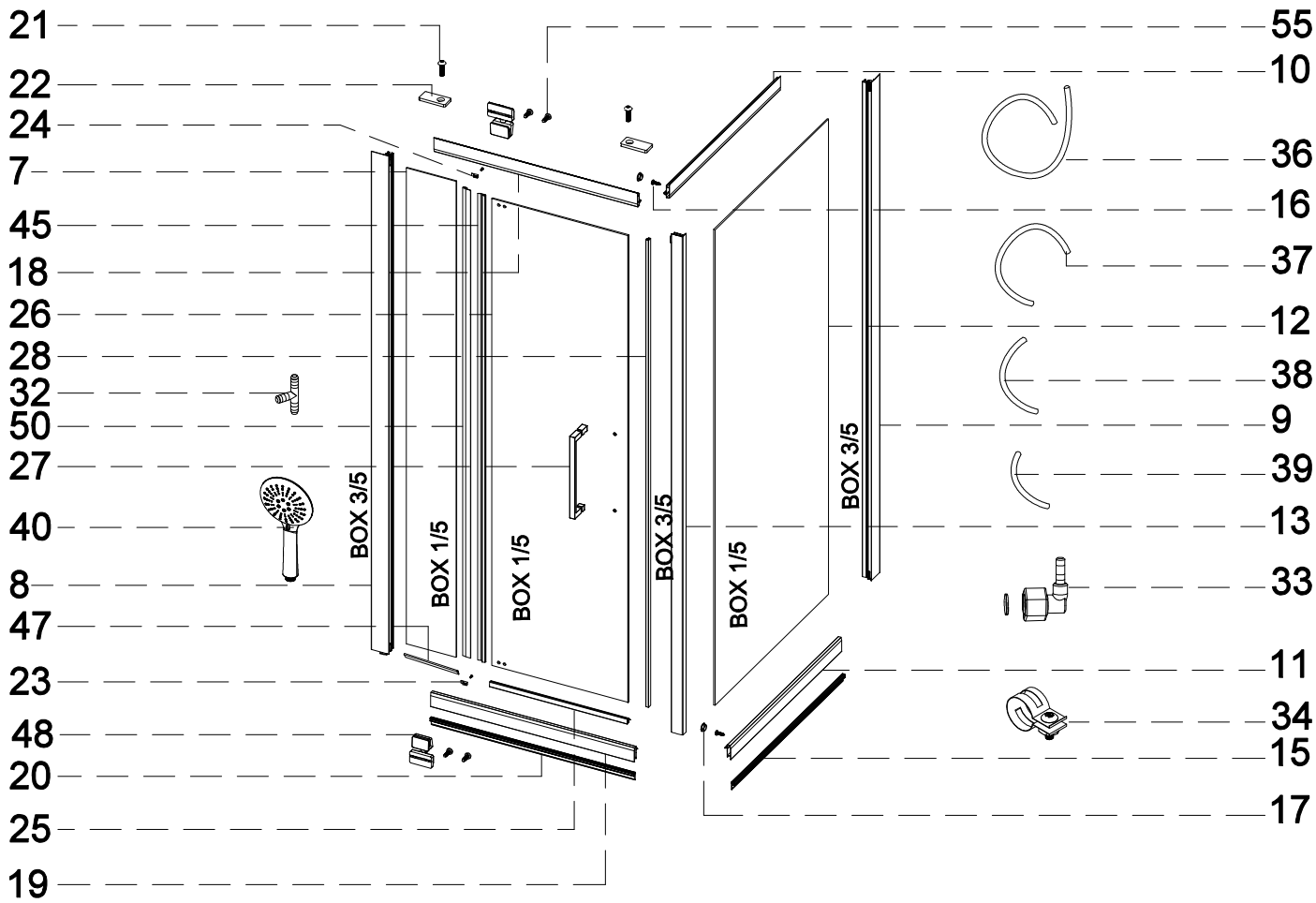
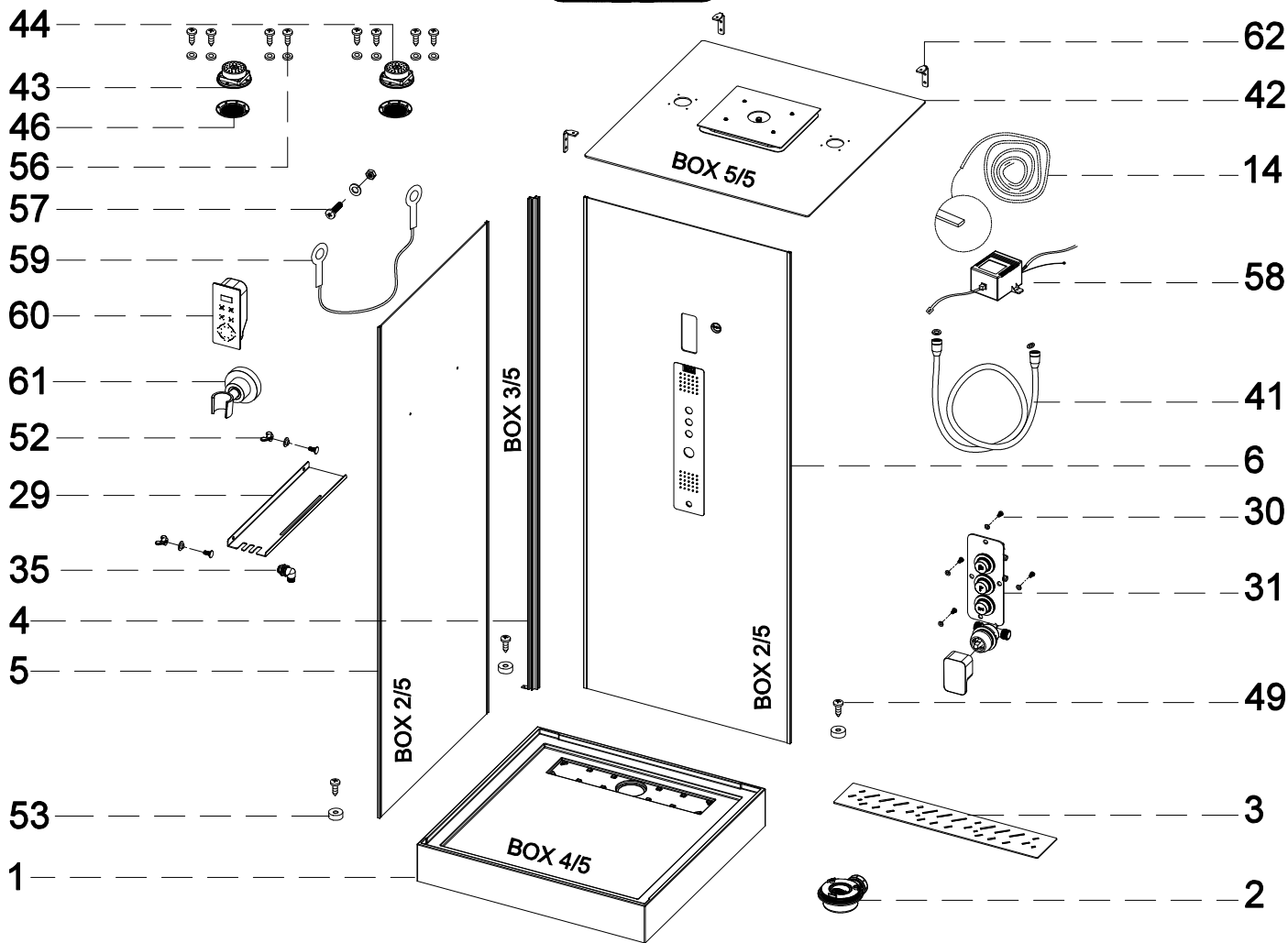
2/ Beschreibung der Funktionen :



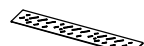
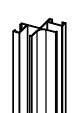



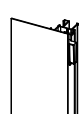
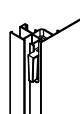
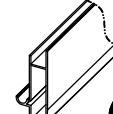
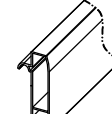

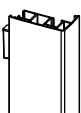




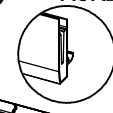

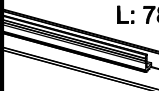

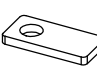
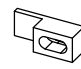
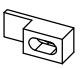




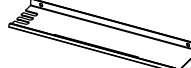

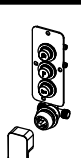
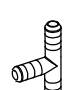







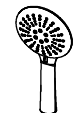
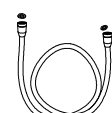
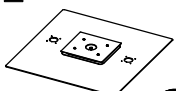




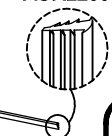
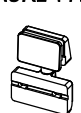





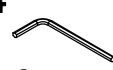



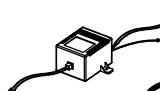

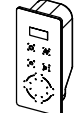

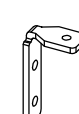
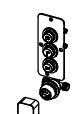












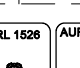
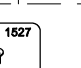


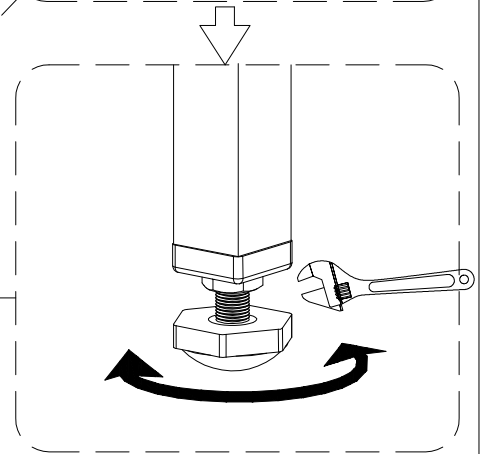
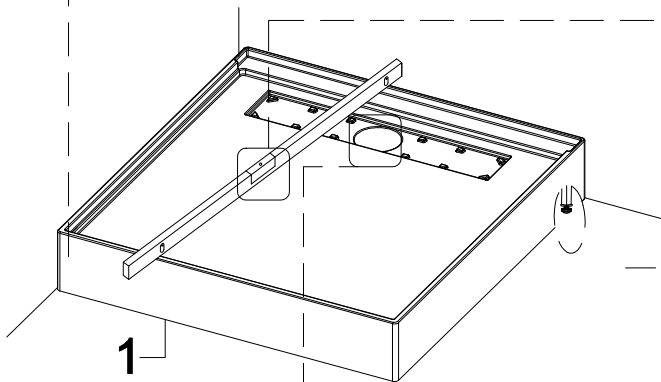
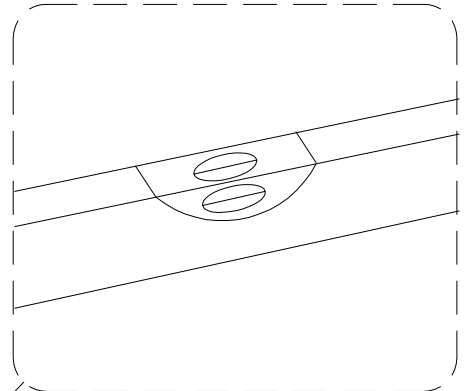
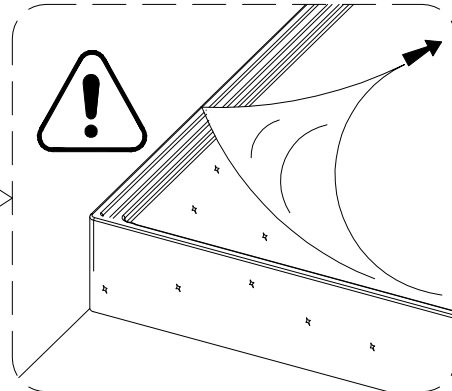
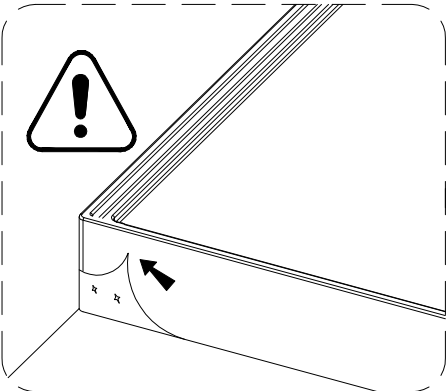
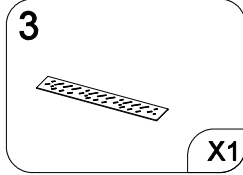
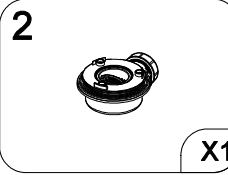
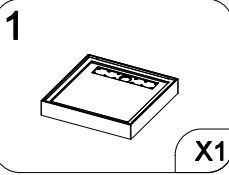
3/ Verwendung der einzelnen Funktionen :

- ① Ein/Aus-Taste, wird zum Ein- und Ausschalten verwendet. Sie zeigt eine rote Hintergrundbeleuchtung an, wenn sie eingeschaltet ist.
- ② Taste zum Einschalten des Ventilators, dient zum Ein- und Ausschalten des Ventilators. Sie zeigt eine rote Hintergrundbeleuchtung an und gibt einen Signalton ab, wenn sie eingeschaltet ist.
- ③ Taste zum Einschalten des Lichts, dient zum Ein- und Ausschalten des Lichts. Sie zeigt eine rote Hintergrundbeleuchtung an und gibt einen Piepton ab, wenn sie eingeschaltet ist.
- ④ Bluetooth+FM Einschalttaste, wird zum Ein-/Ausschalten von Bluetooth und Radio verwendet. Drücken Sie nacheinander um zwischen **FM-radio (87.5 -108 MHz, Max 15W)** und **bluetooth (2.402GHz - 2.480GHz, Max 15W)** zu wählen. Die Stimme zeigt FM an, wenn FM-Radio ausgewählt ist, und das Display zeigt die FM-Frequenz an. Wenn Sie auf Bluetooth umschalten, wird auf dem Bildschirm "blue" angezeigt. Sie können das Gerät names bluetooth mit Ihrem Smartphone/tablet koppeln.
- ⑤ Lautstärketaste +, um die Lautstärke zu erhöhen.
- ⑥ Lautstärketaste -, um die Lautstärke zu verringern.
- ⑦ Taste für die nächste Frequenz, wenn das FM-Radio eingeschaltet ist, und Taste für das nächste Lied, wenn Bluetooth eingeschaltet ist.
- ⑧ Taste für vorherige Frequenz, wenn das FM-Radio eingeschaltet ist, und Taste für das nächste Lied, wenn Bluetooth aktiviert ist.

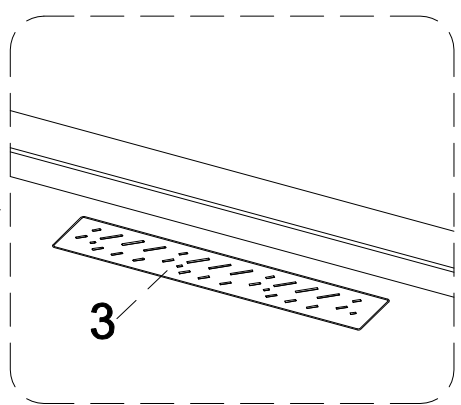
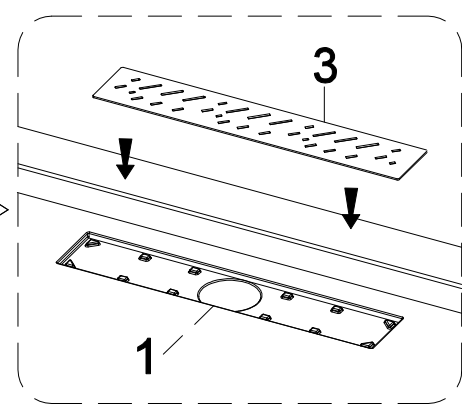
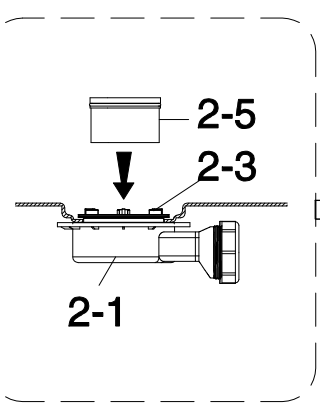
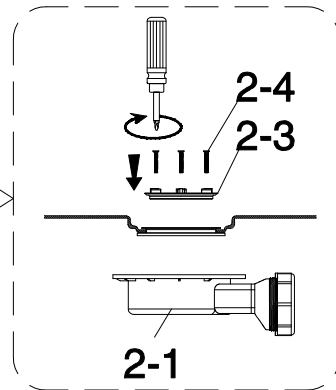
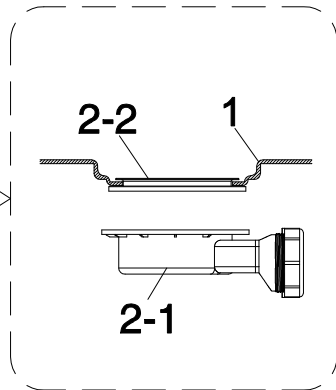
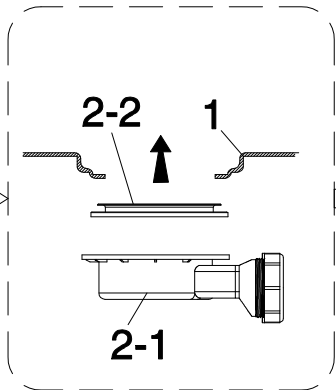
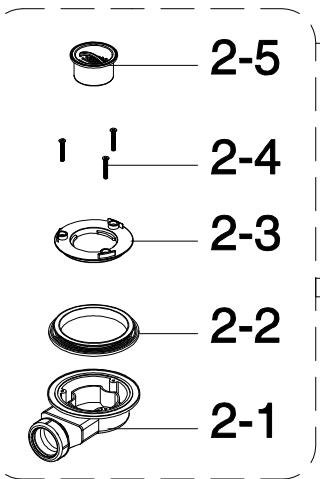




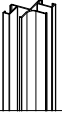
1 SCAB247W2  X1	2 AURL1834  X1	3 AURL 1223  X1	4  X1	5  X1	6  X1					
7  X1	8 AURL 1411  X1	9 AURL 1412  X1	10 AURL 1413  X1	11 AURL 1414  X1	12  X1					
13 AURL 1415  X1	14 DE105  X1	15 AURL 1416 L: 80.6 cm  X1	16 AURL 1083 ST3.9X13  X4	17 AURL 1480  X2	18 AURL 1413  X1					
19 AURL 1414  X1	20 AURL 1416 L: 78.7 cm  X1	21 AURL 1080 M5X12  X2	22 AURL 1205  X2	23 AURL 832 6 mm  X1	24 AURL 804 5 mm  X1					
25 AURL 1424 L: 53 cm  X1	26  X1	27 AURL 1846  X1	28 AURL 1425 L: 184.6 cm  X1	29 AURL 1842  X1	30 AURL 1383  X4					
31  X1	32 AURL 460  X1	33 AURL 071  X4	34 AURL 074  X10	35 AURL 1277  X1	36 AURL 070  X1					
37 AURL 070  X1	38 AURL 070  X2	39 AURL 070  X1	40 AURL 1836  X1	41 AURL 1398  X1	42  X1					
43 AURL 1847  X1	44 AURL 1849  X1	45 AURL 1417 L: 184.6 cm  X1	46 AURL 1850  X2	47 AURL2090  X1	48 AURL 1418  X2					
49 AURL 968 ST3.9X35  X3	50 AURL 1417 L: 186.3 cm  X1	51 AURL 826  X1	52 AURL 1394  X2	53 AURL 1382  X3	54 3 mm  X1					
55 AURL 1085 ST3.9X16  X4	56 AURL 959 ST3.9X30  X8	57 AURL 1839  X2	58 AURL 1840  X1	59 AURL 1841  X1	60 AURL 1837  X1					
61 AURL 1838  X1	62  X3	31  X1	AURL 1387  X1	AURL 1388  X1	AURL 1390  X1	AURL 1523  X1	AURL 1524  X1	AURL 1525  X1	AURL 1391  X1	AURL 1391  X1
			AURL 1522  X1	 X1	AURL 1491  X1	AURL 1485  X1	AURL 1526  X1	AURL 1527 MAX10  X1		



max: 150 kg

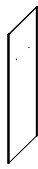


4



X1

5



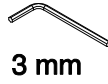
X1

6



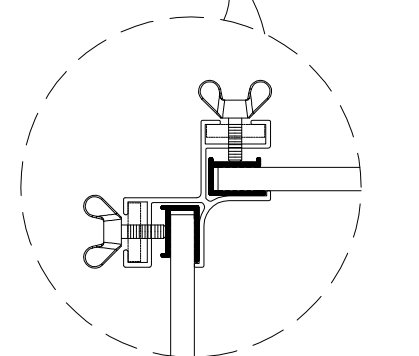
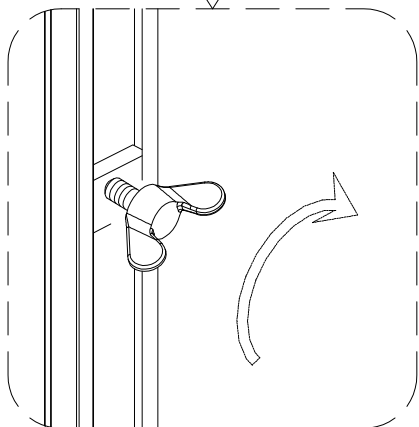
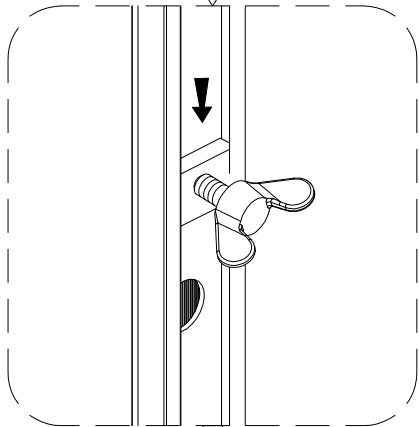
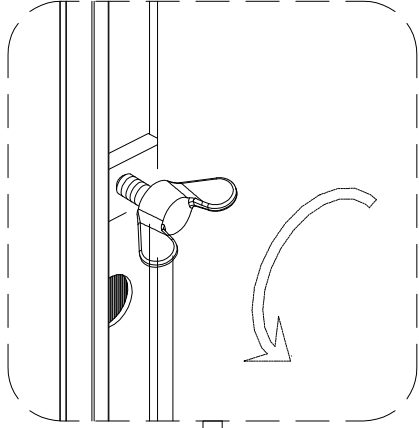
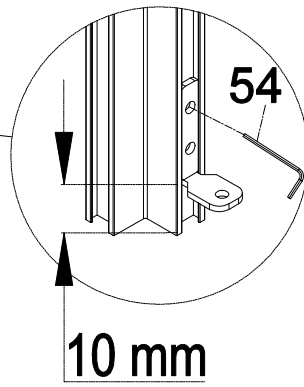
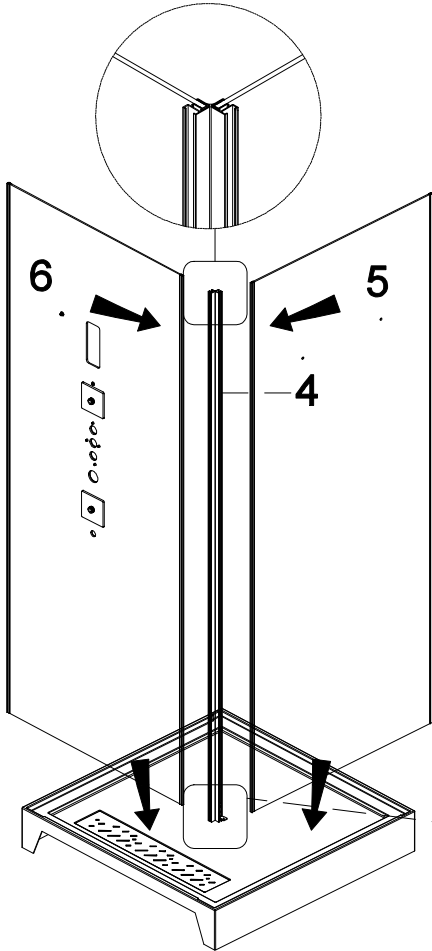
X1

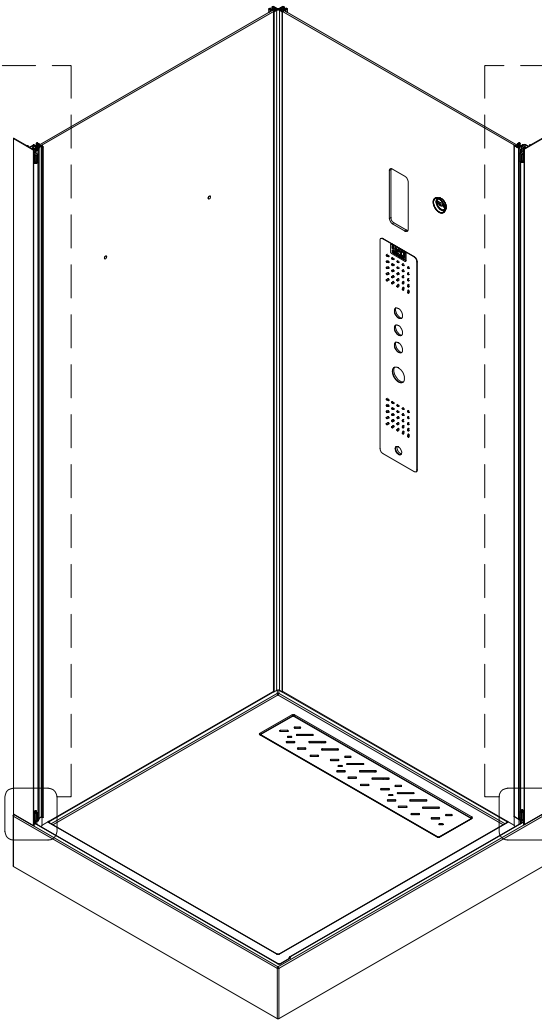
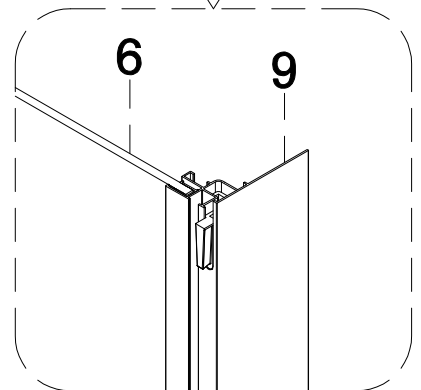
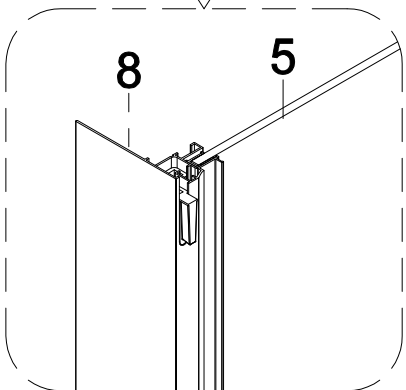
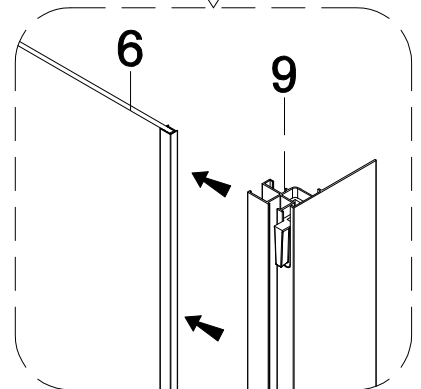
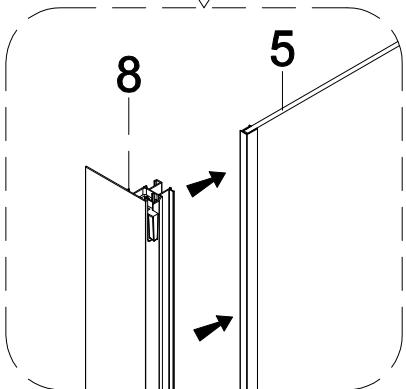
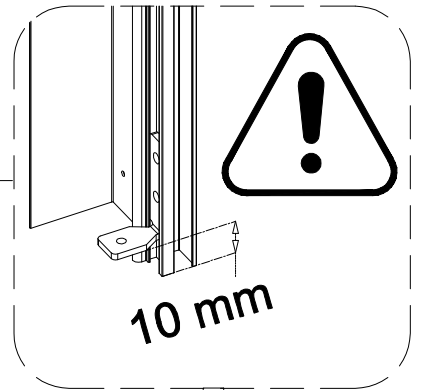
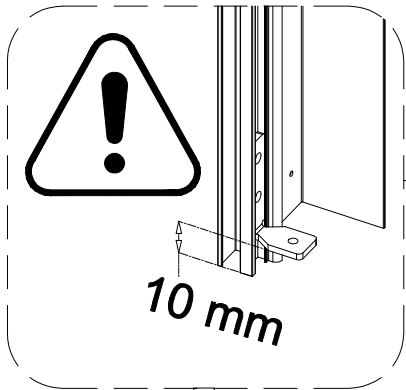
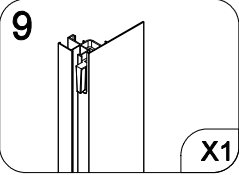
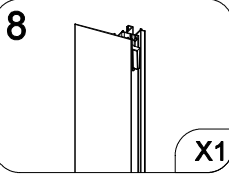
54

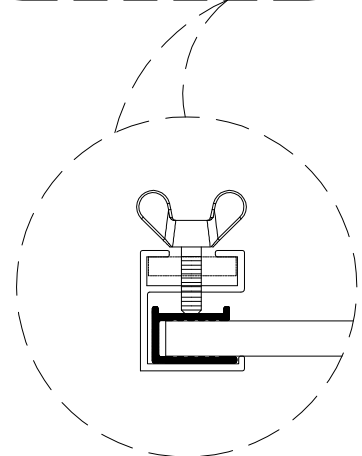
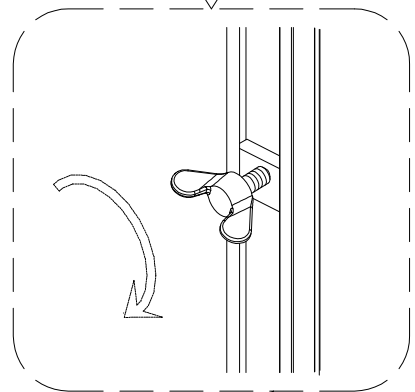
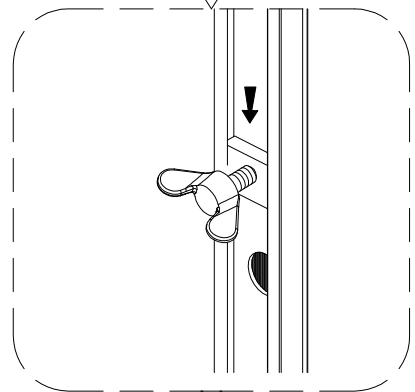
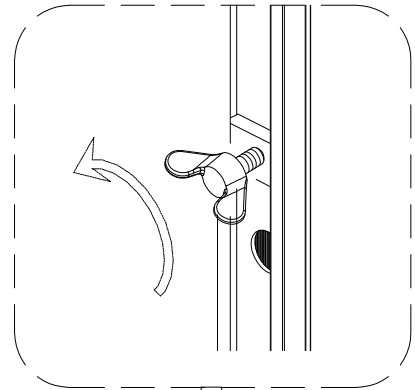
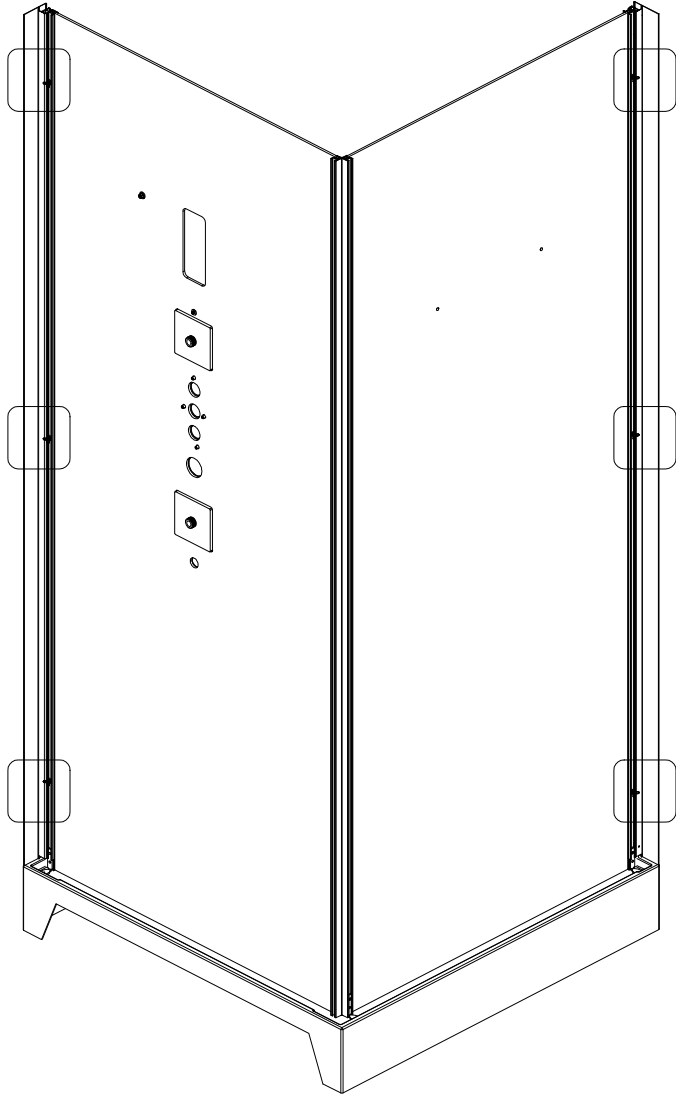


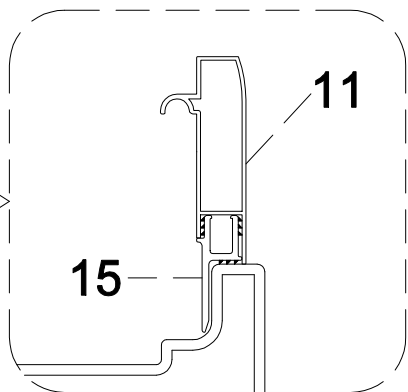
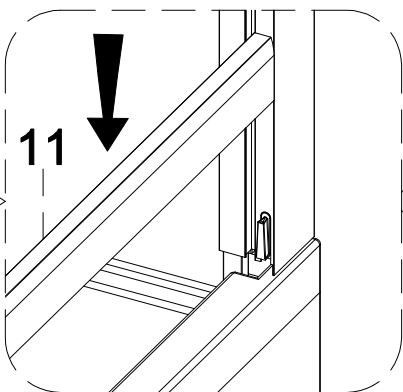
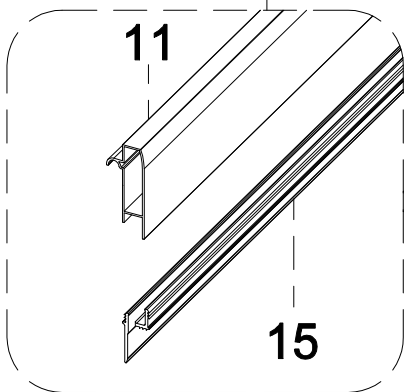
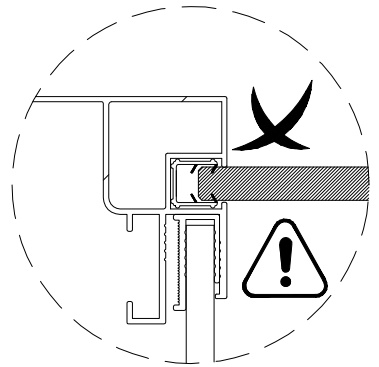
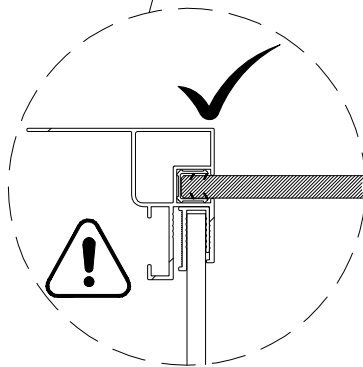
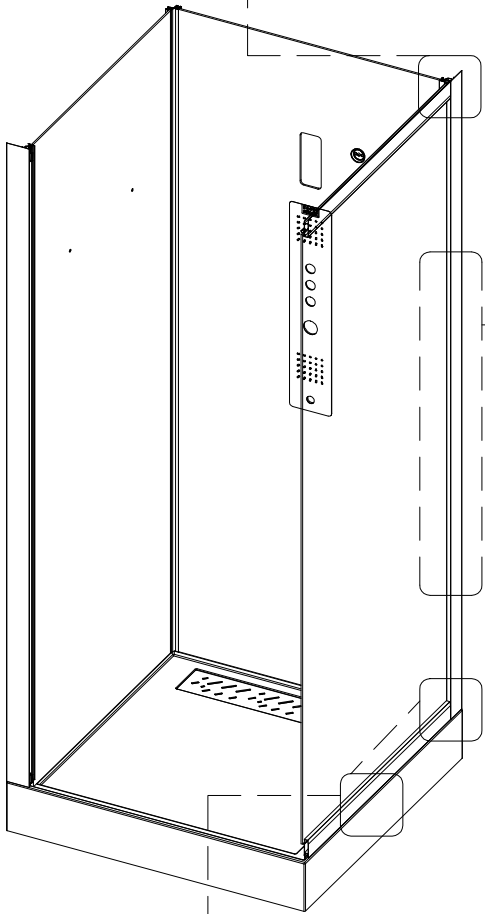
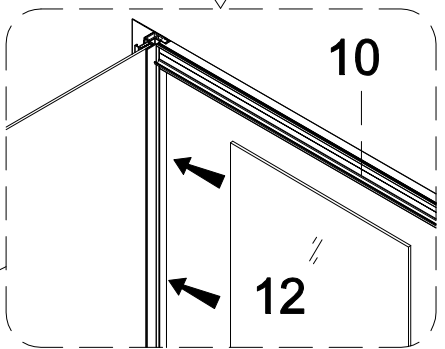
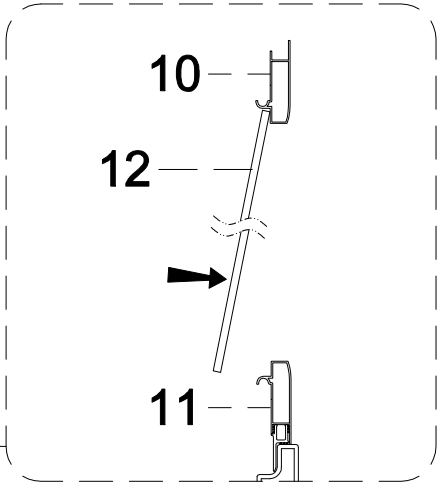
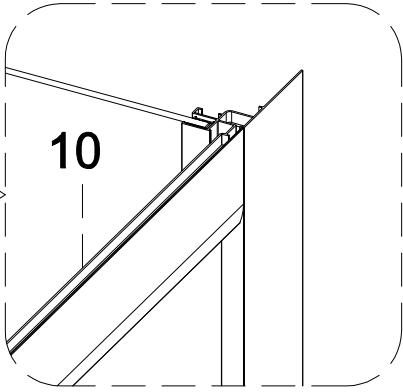
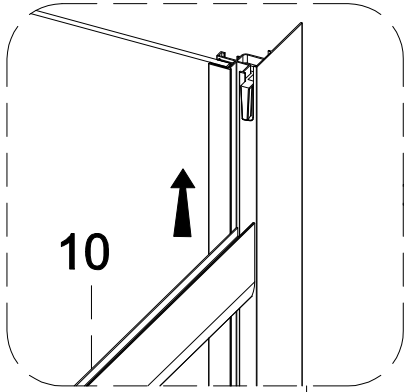
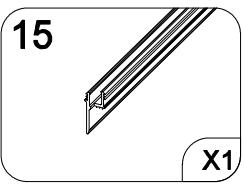
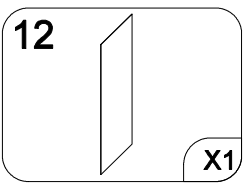
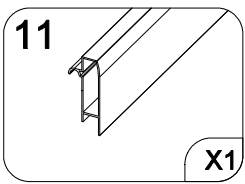
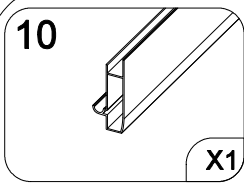
3 mm

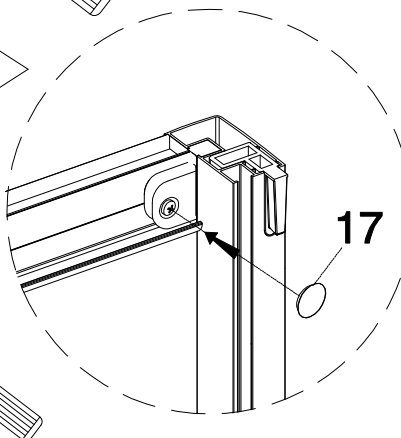
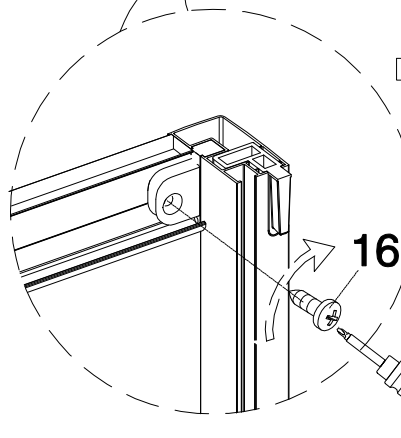
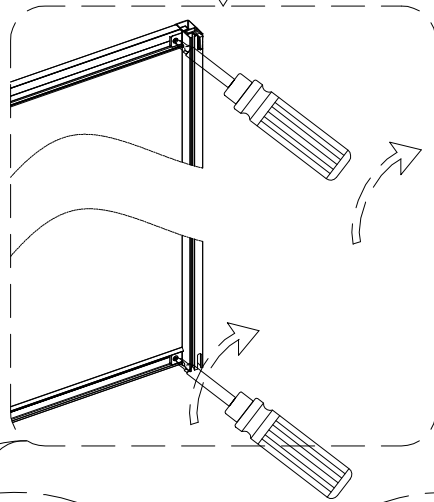
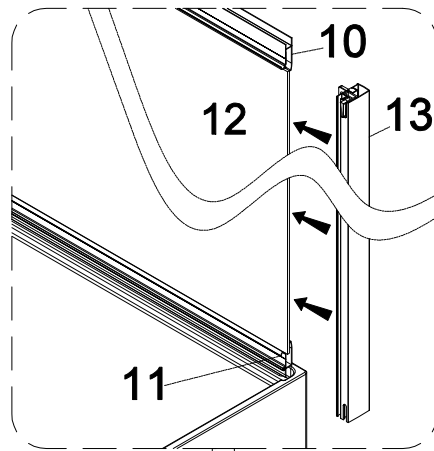
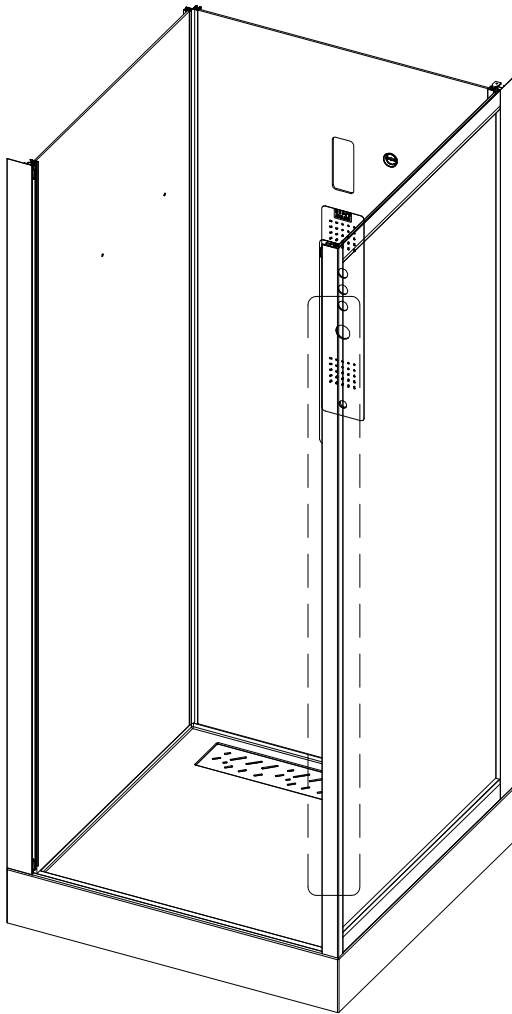
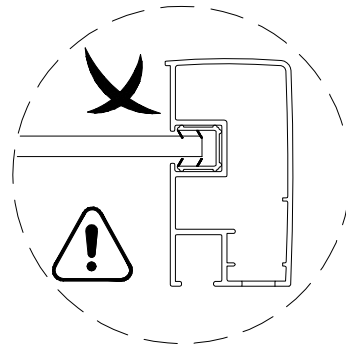
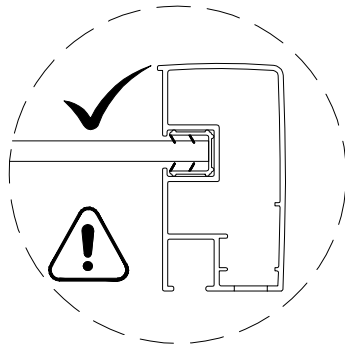
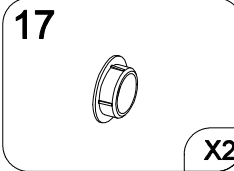
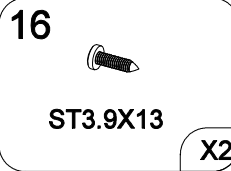
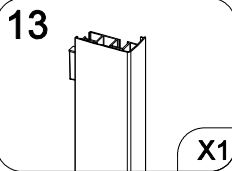
X1

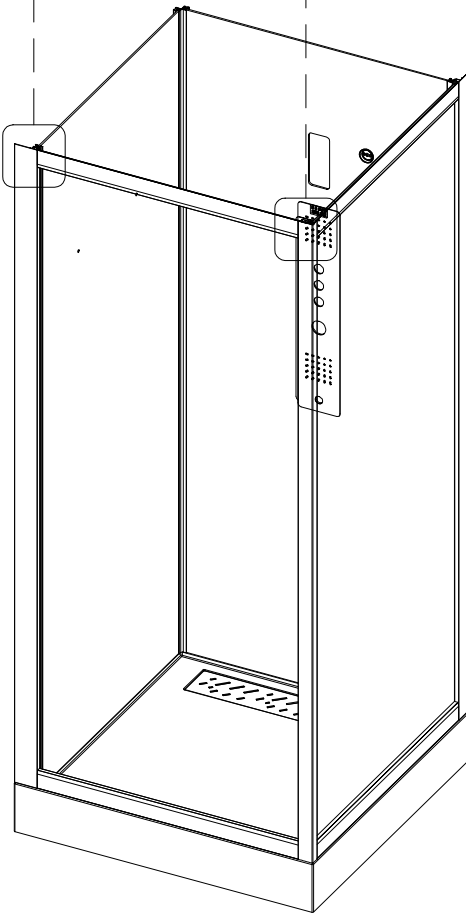
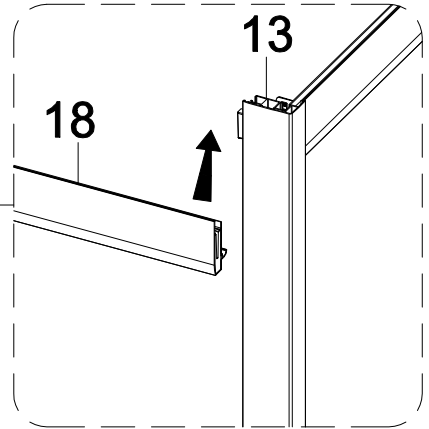
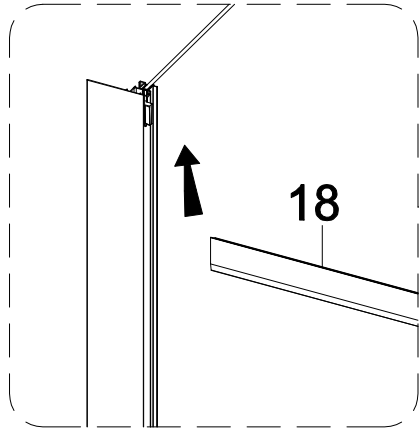
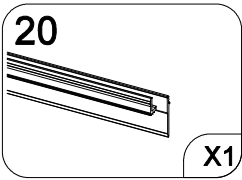
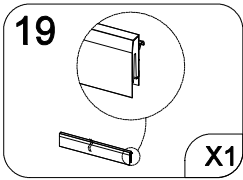
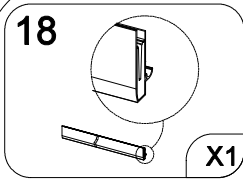




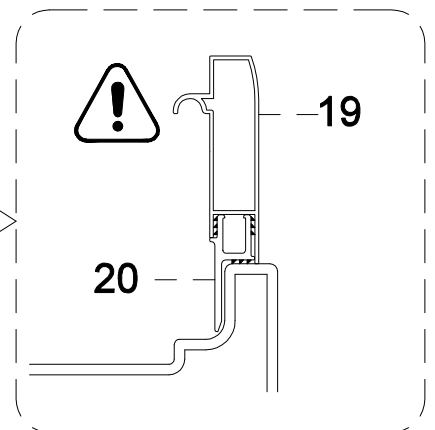
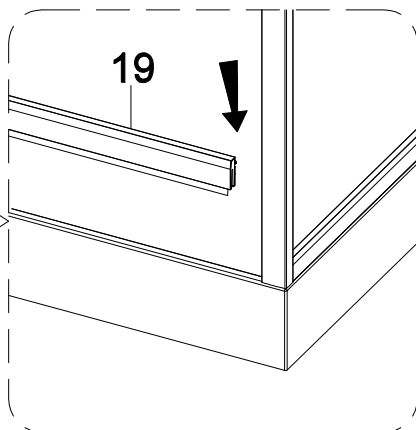
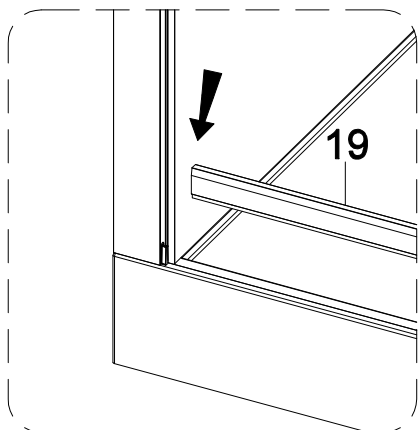
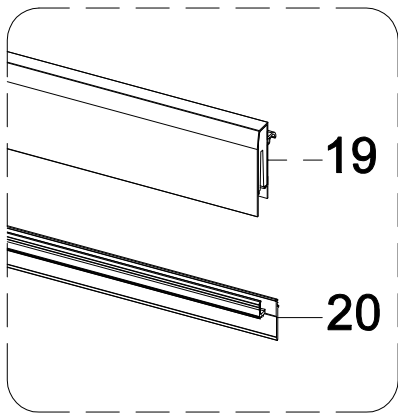


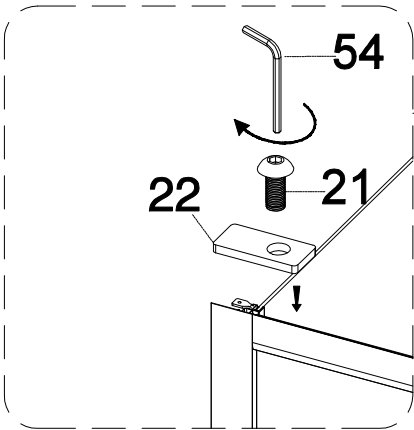
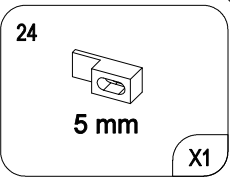
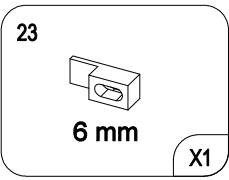
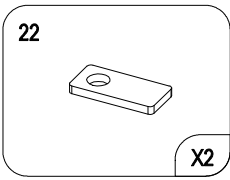
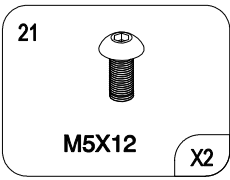
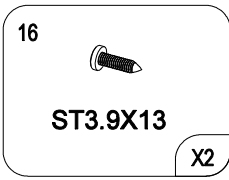
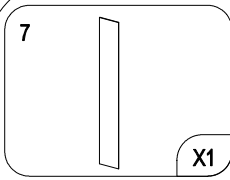




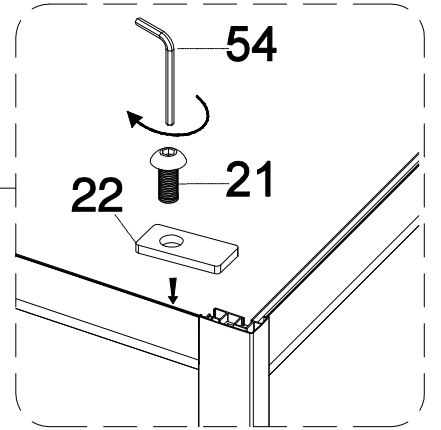


STEP 1



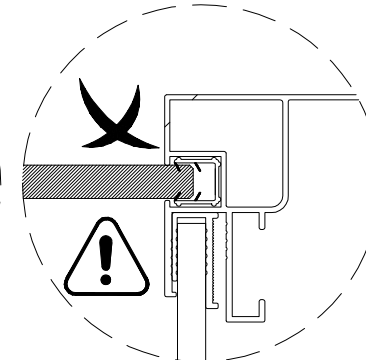
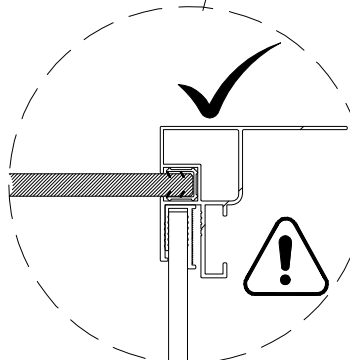
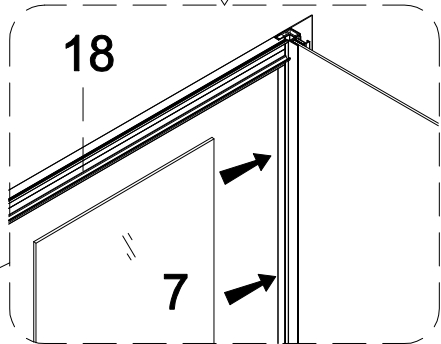
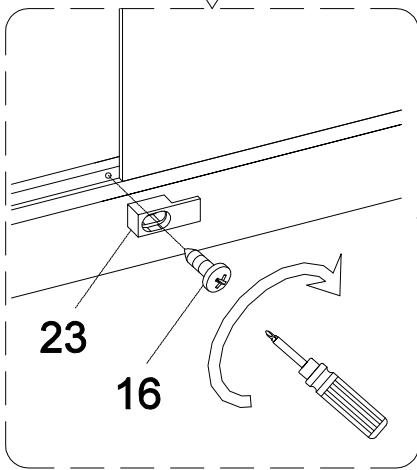
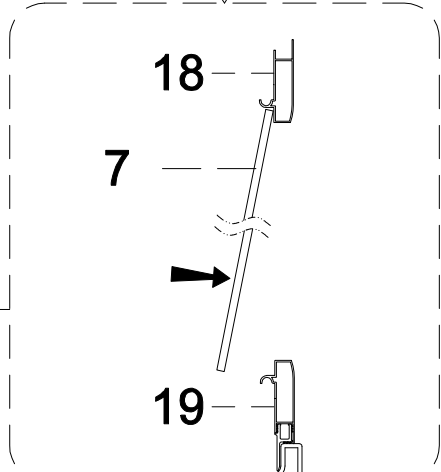
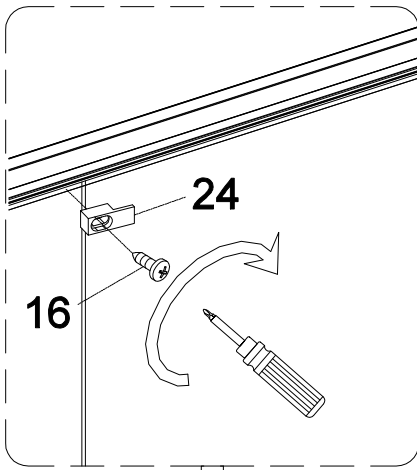


STEP 1



STEP 2

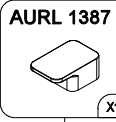
STEP 3



31



X1



AURL 1387

X1



AURL 1388

X1



AURL 1522

X1



AURL 1390

X1



AURL 1523

X1



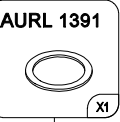
AURL 1524

X1



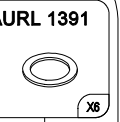
AURL 1525

X1



AURL 1391

X1



AURL 1391

X8

AURL 1390

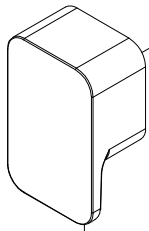
AURL 1391

AURL 1522

AURL 1523

AURL 1524

AURL 1525

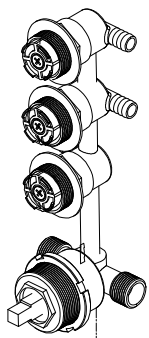
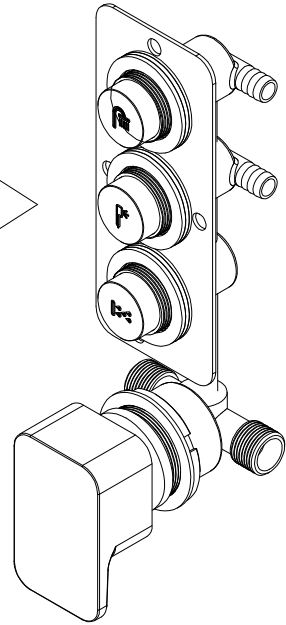
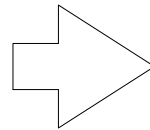


AURL 1387

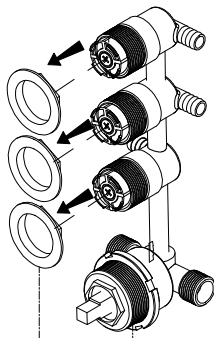
AURL 1522

AURL 1391

AURL 1388



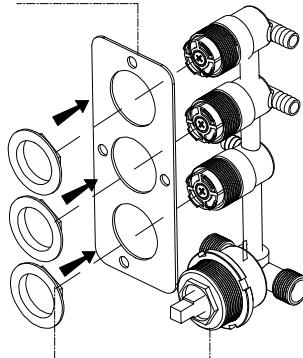
AURL 1522



AURL 1522



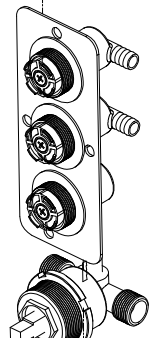
AURL 1390



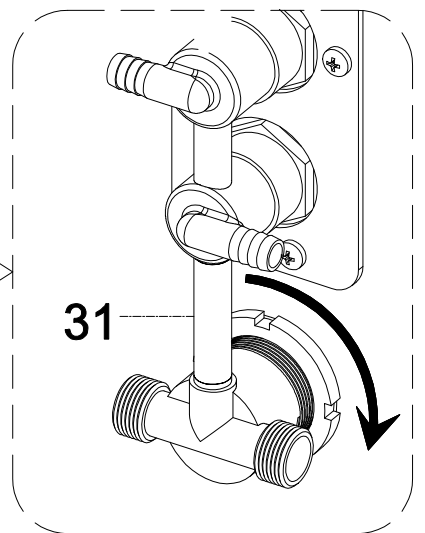
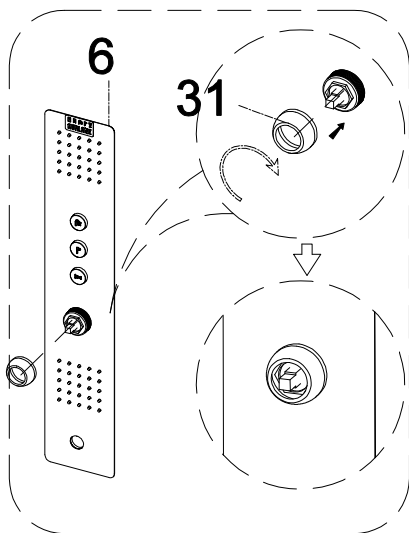
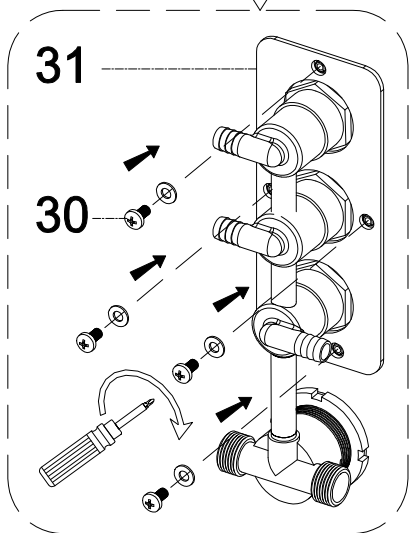
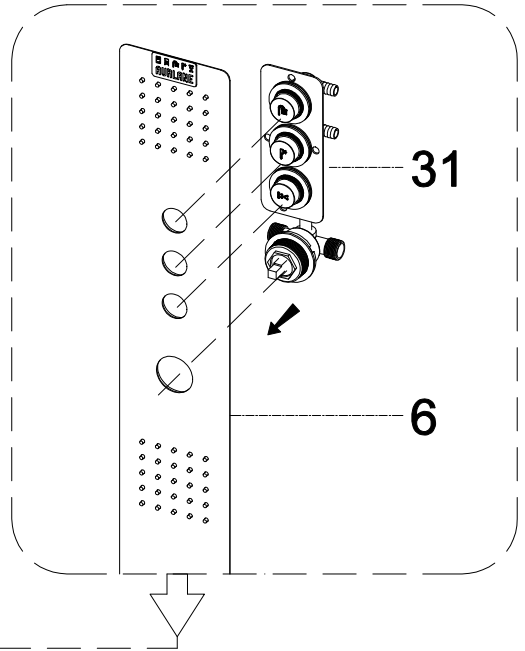
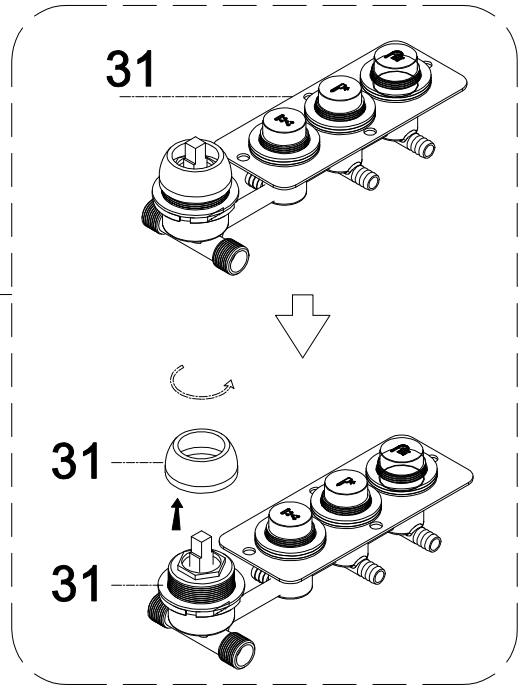
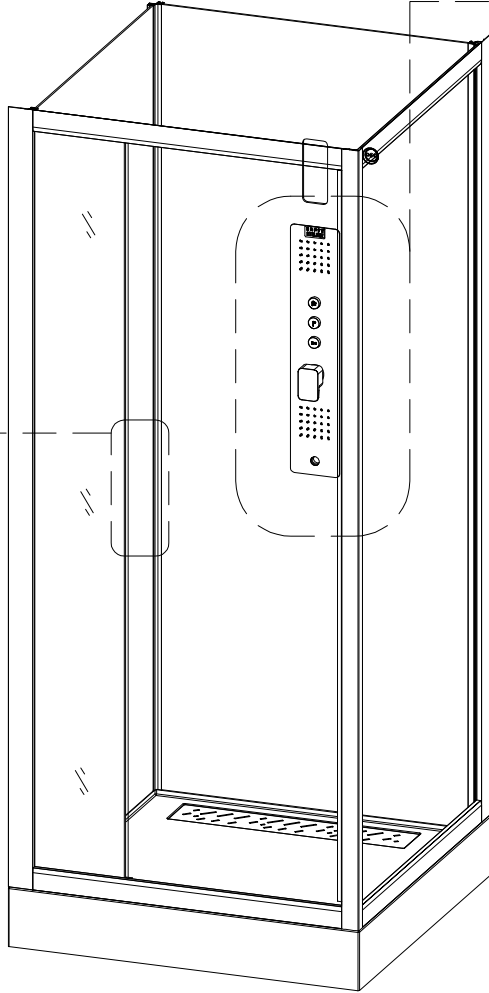
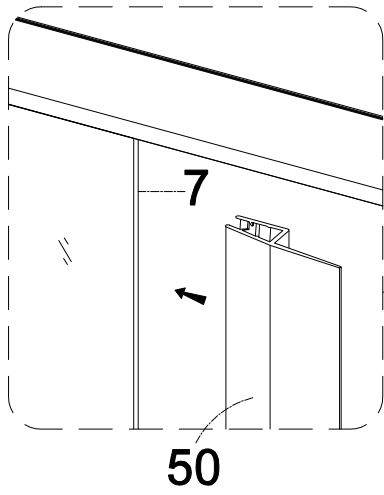
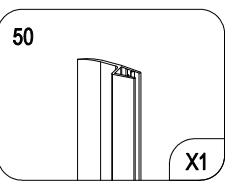
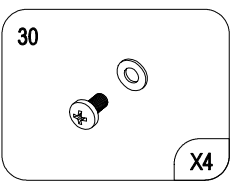
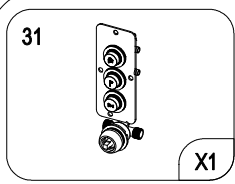
AURL 1522

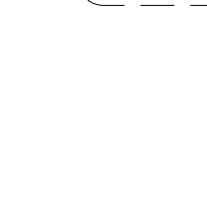
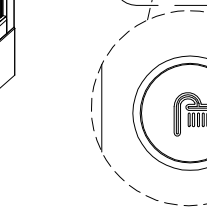
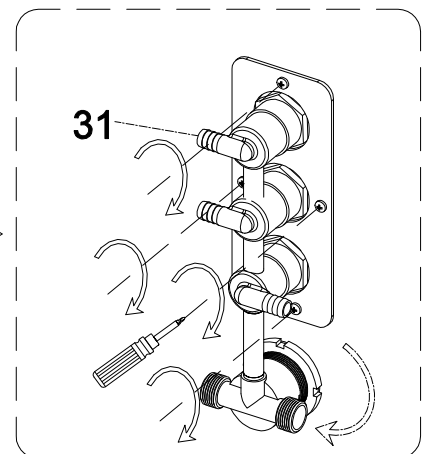
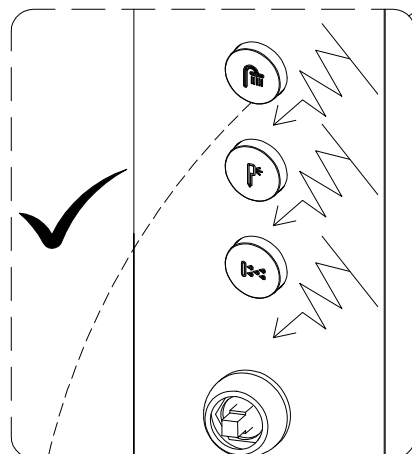
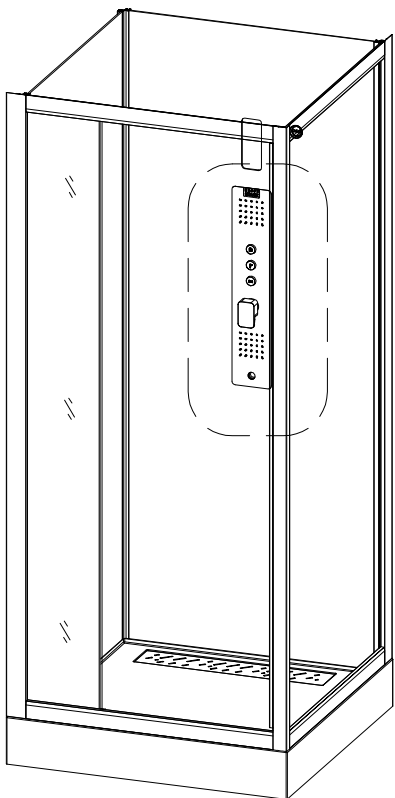
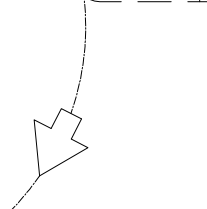
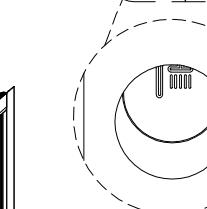
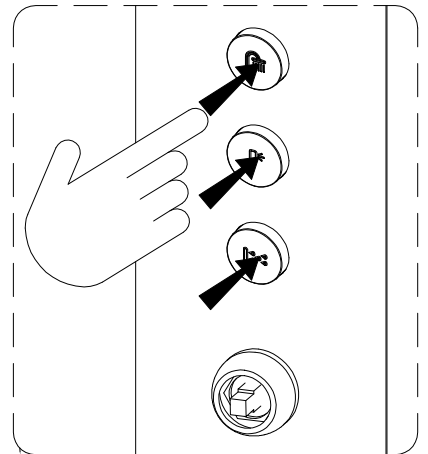
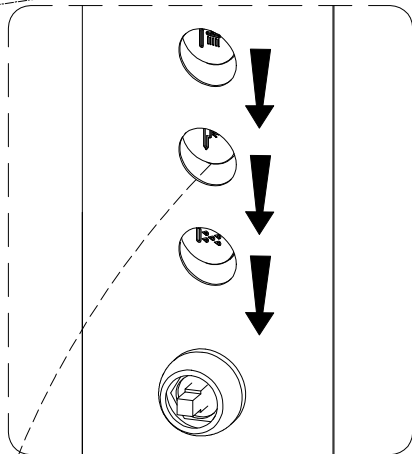
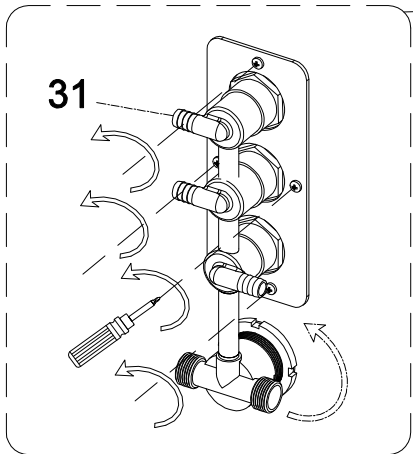
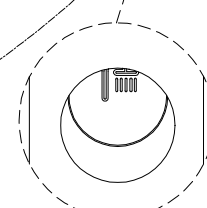
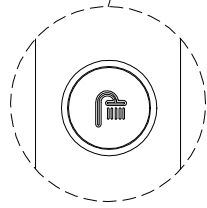
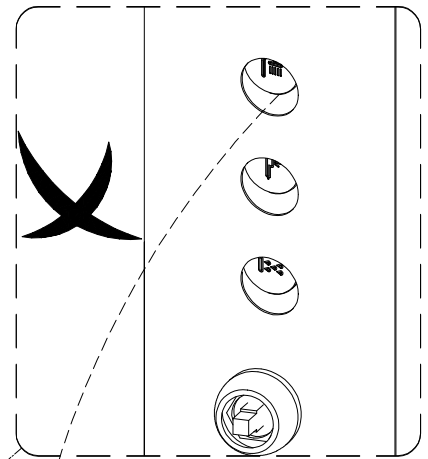
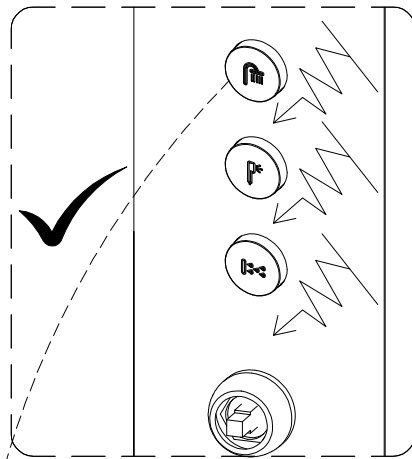
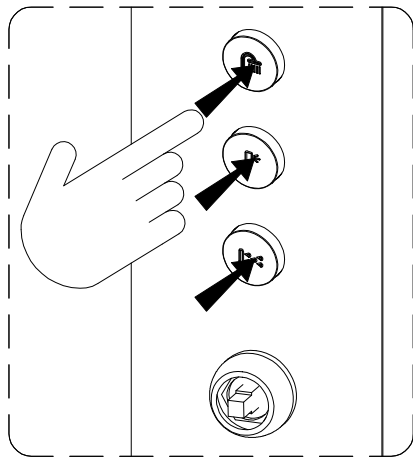


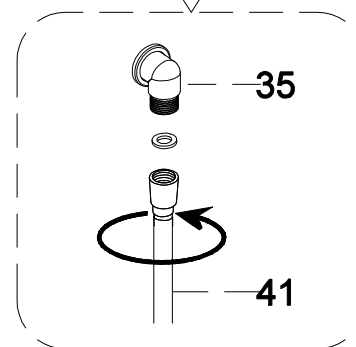
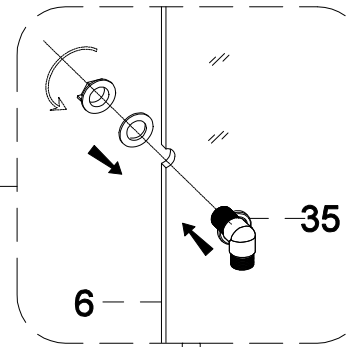
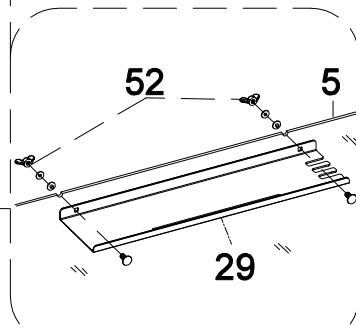
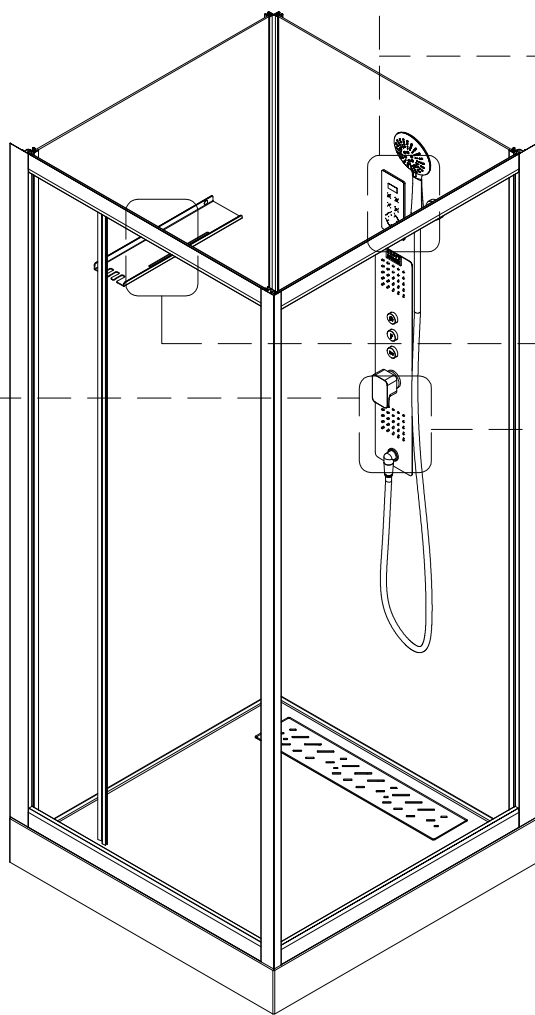
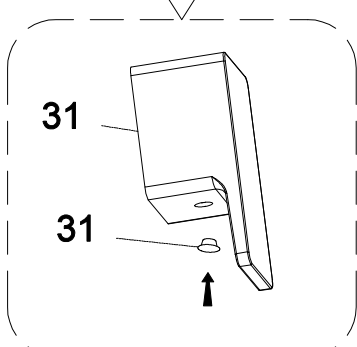
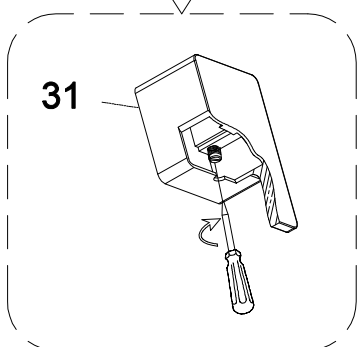
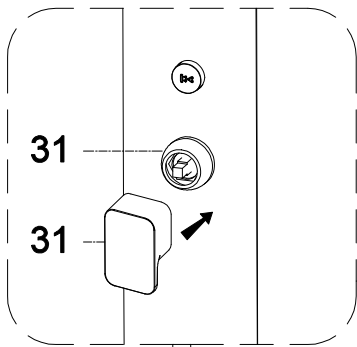
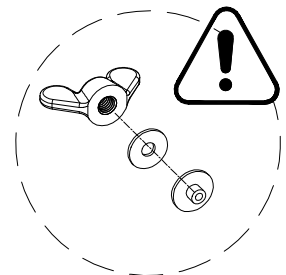
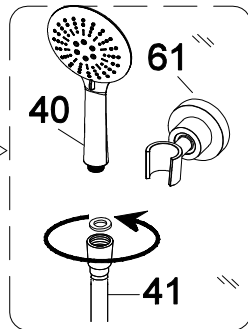
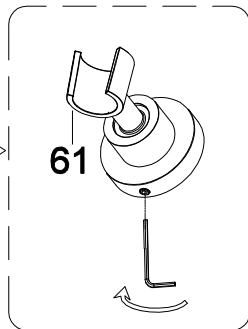
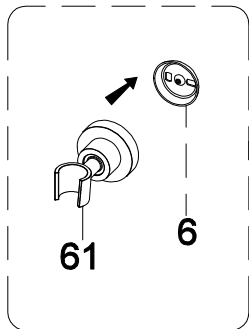
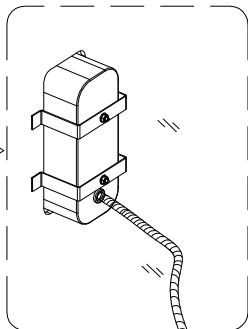
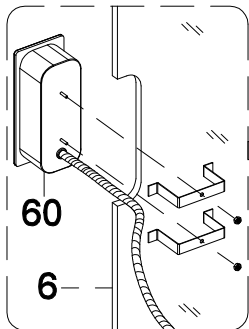
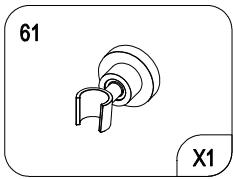
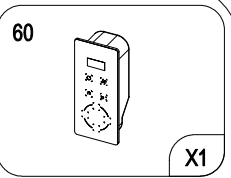
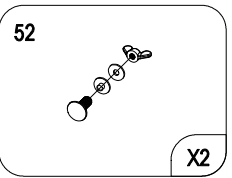
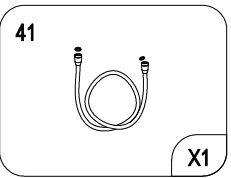
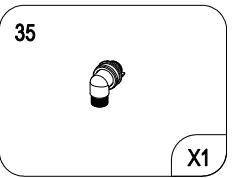
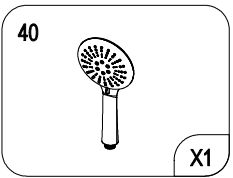
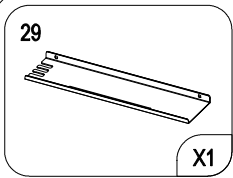
AURL 1390

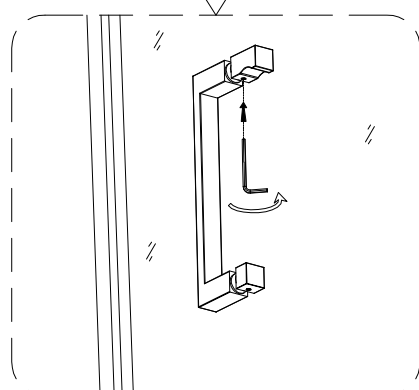
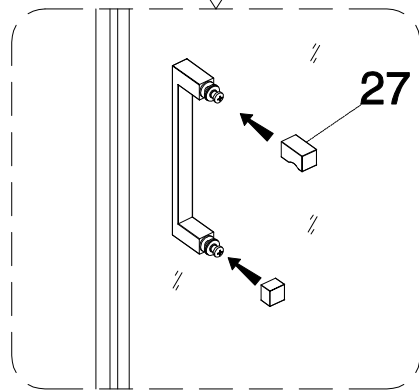
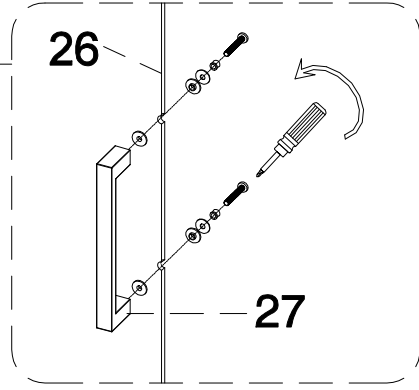
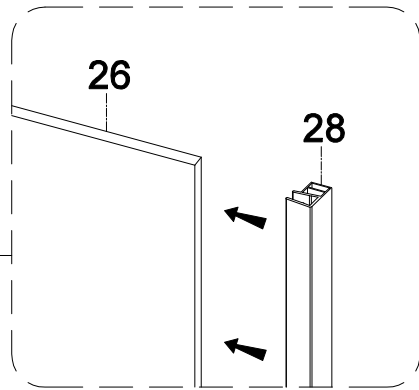
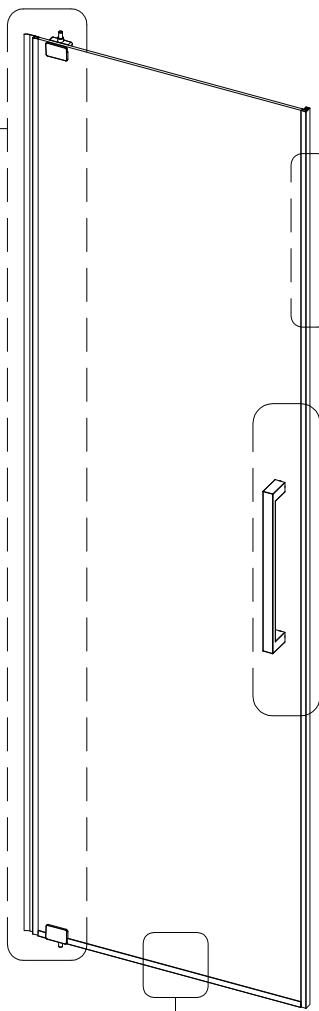
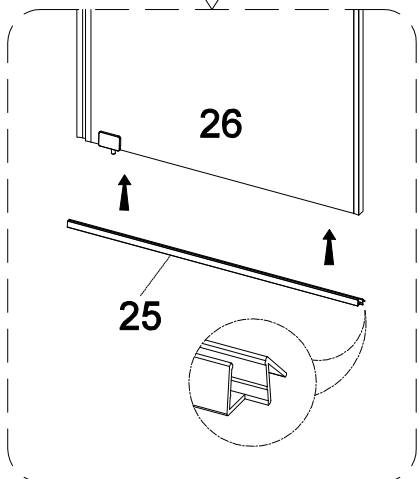
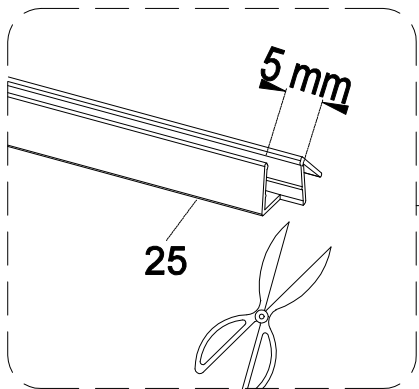
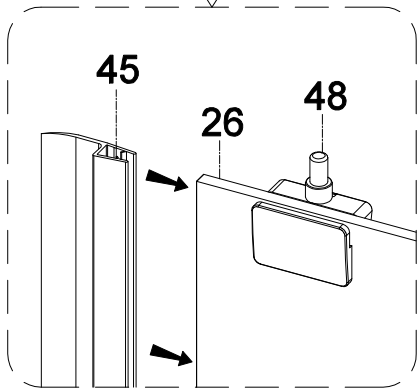
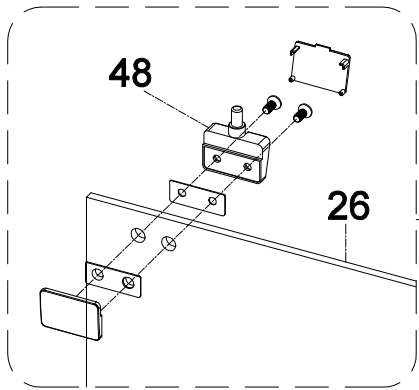
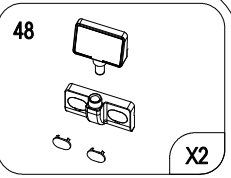
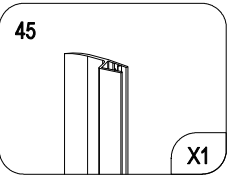
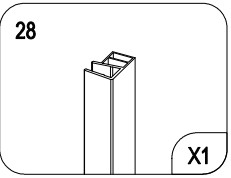
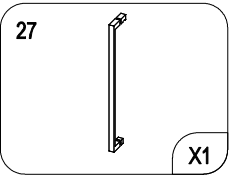
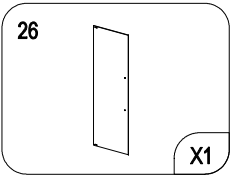
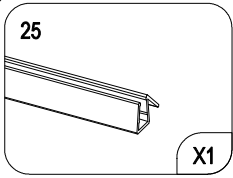


AURL 1522







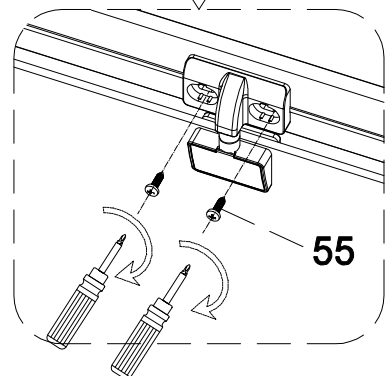
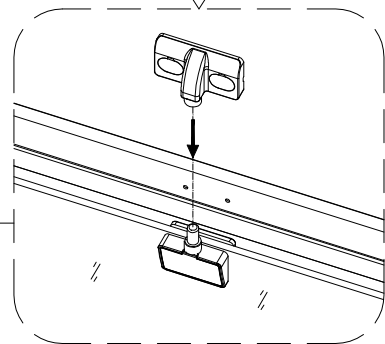
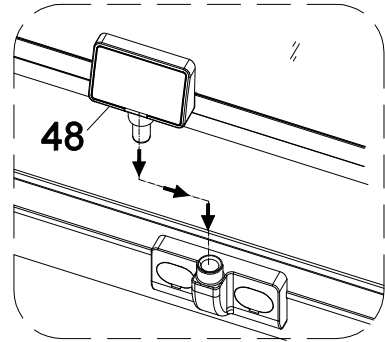
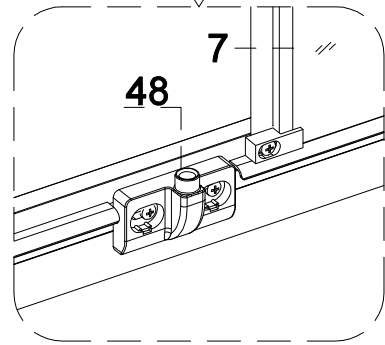
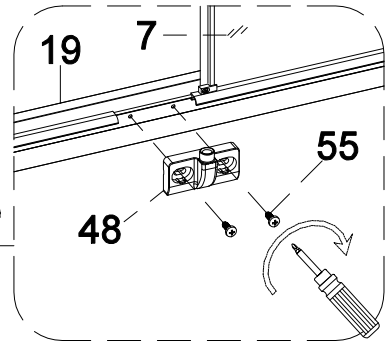
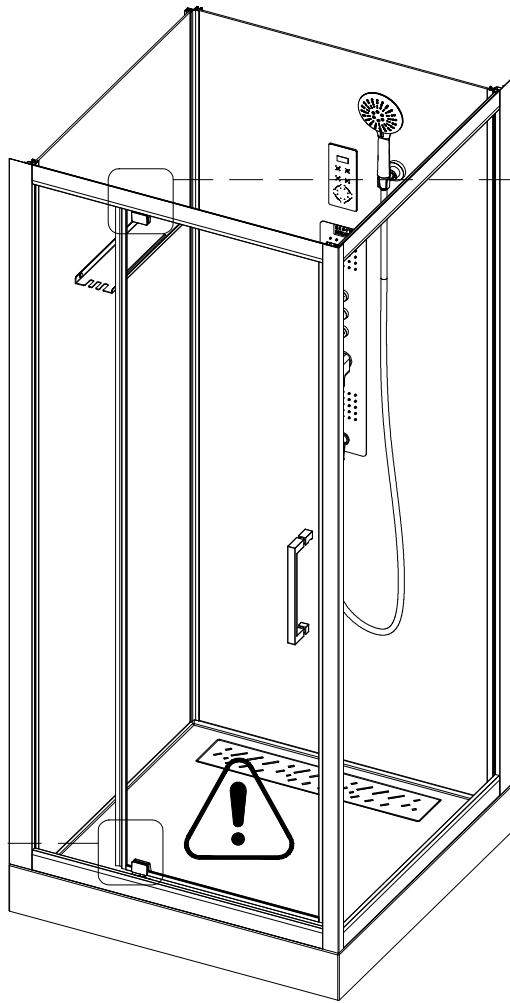


55

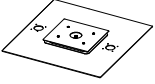


ST3.9X16

X4



42



X1

43



X1

44



X1

46



X2

56



ST3.9X30

X8

FR : remplacement LED

Ce produit contient une source lumineuse de classe d'efficacité énergétique G

EN : LED replacement

This product contains a light source of energy efficiency class G

ES : Sustitución de LED

Este producto contiene una fuente luminosa de clase de eficiencia energética G

PT : Substituição de LEDs

Este produto contém uma fonte de luz de classe de eficiência energética G

IT : Sostituzione dei LED

Questo prodotto contiene una sorgente luminosa di classe di efficienza energetica G

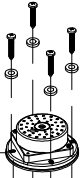
NL : LED vervanging

Dit product bevat een lichtbron van energie-efficiëntieklasse G

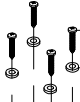
DE : LED-Ersatz

Dieses Produkt enthält eine Lichtquelle der Energieeffizienzklasse G

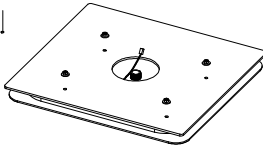
43



56



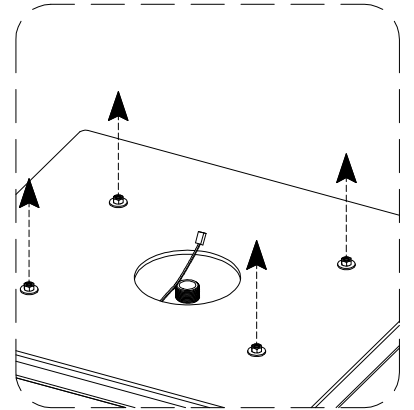
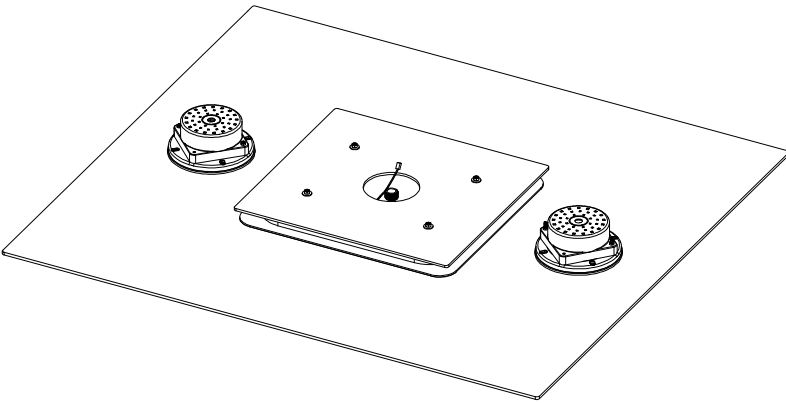
42



42



46



FR : dévisser

EN : unscrew

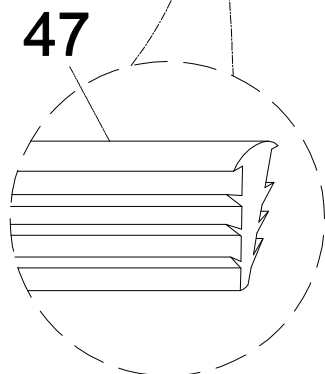
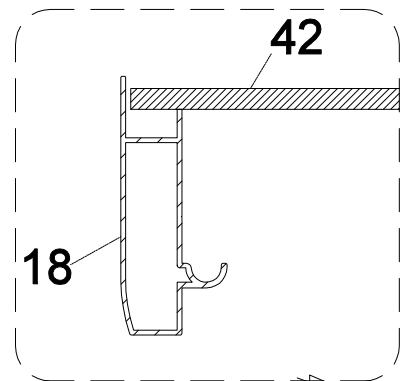
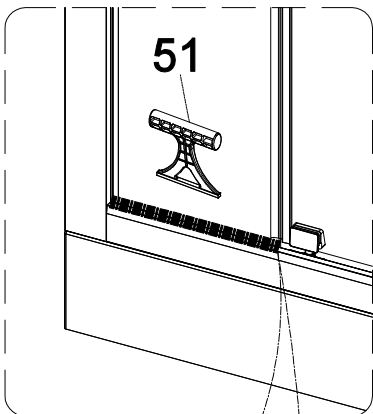
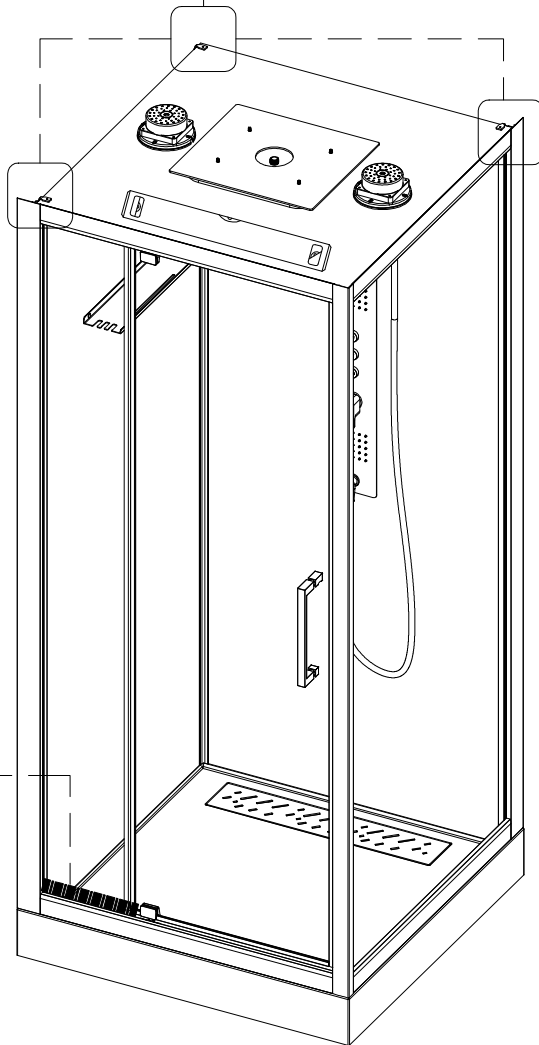
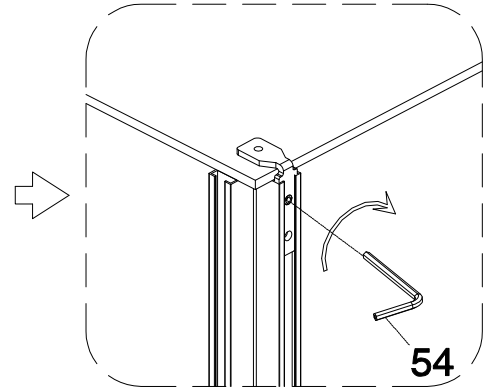
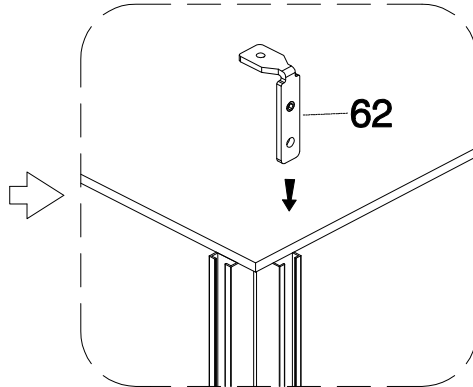
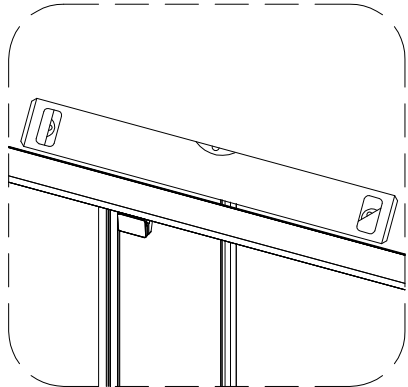
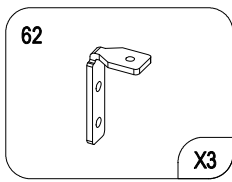
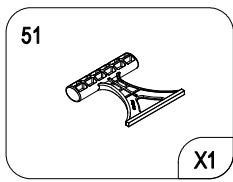
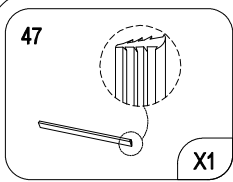
ES : desenroscar

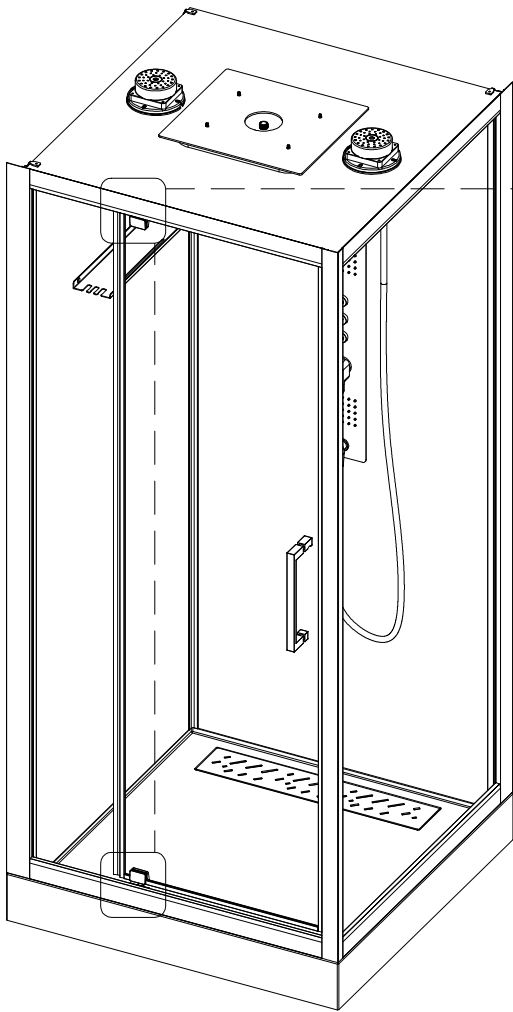
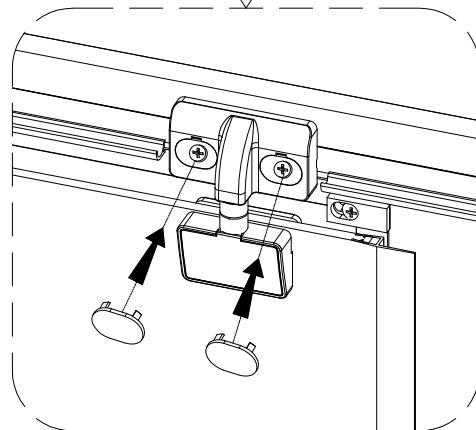
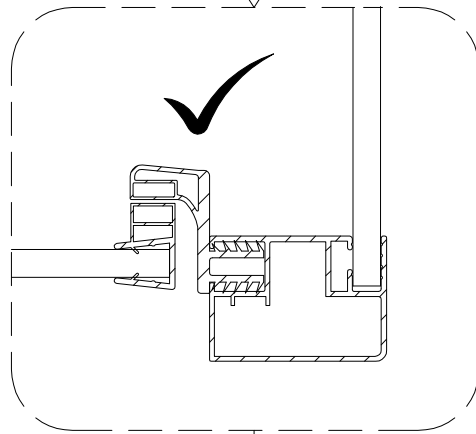
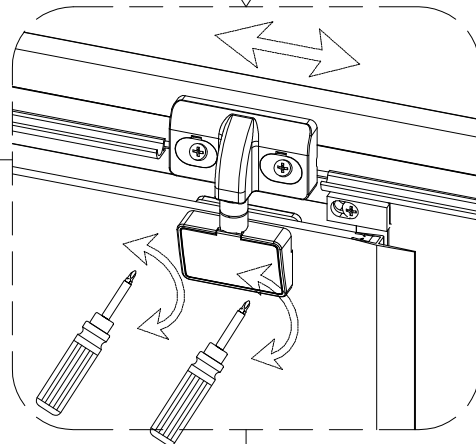
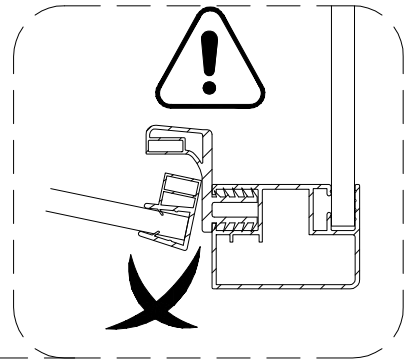
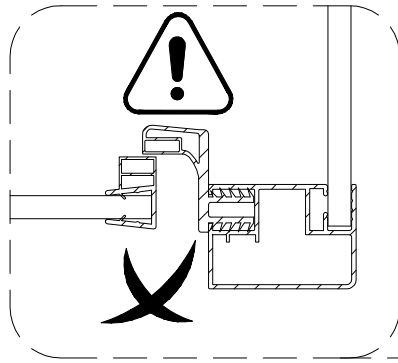
PT : desparafusar

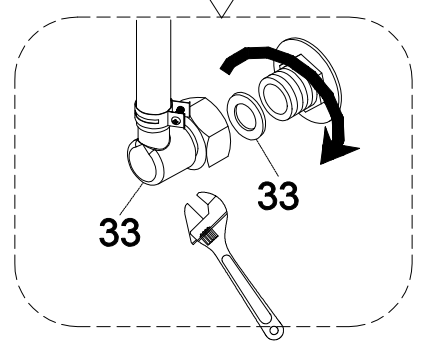
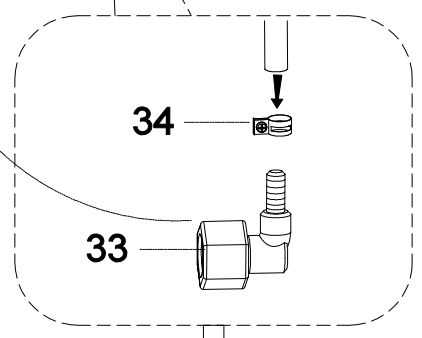
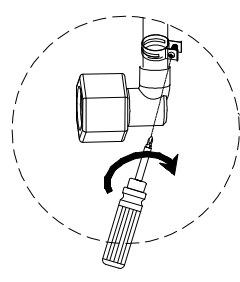
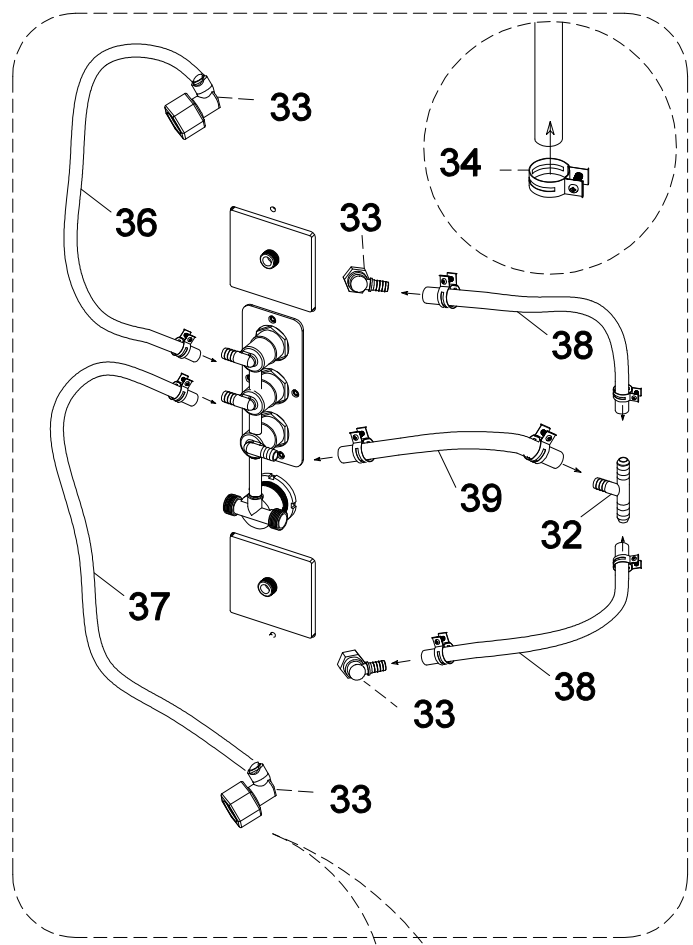
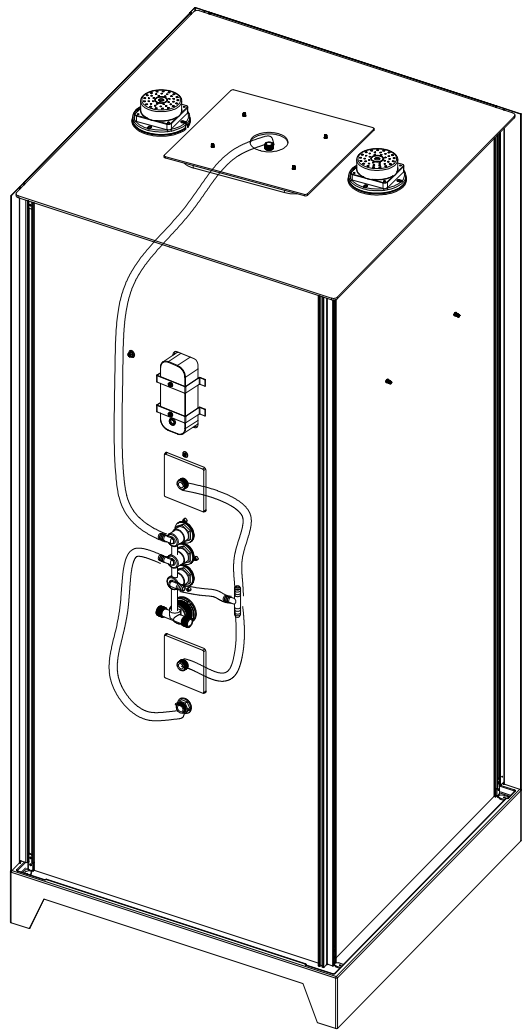
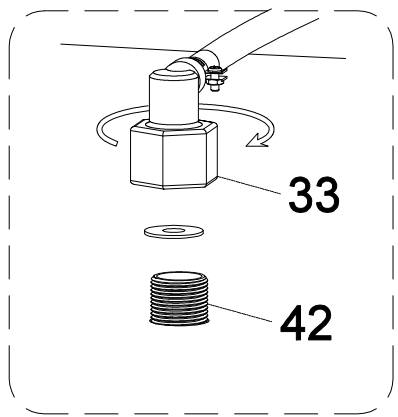
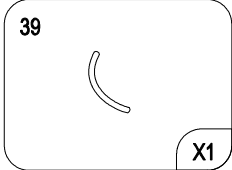
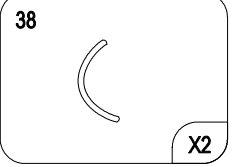
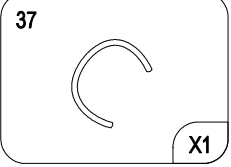
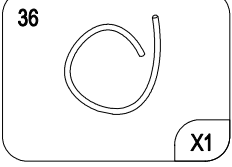
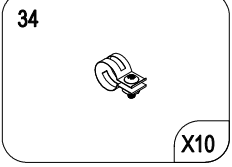
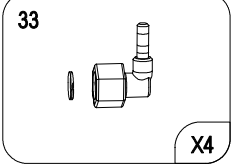
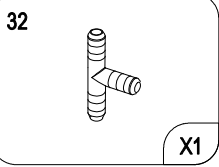
IT : svitare

NL : losschroeven

DE : abschrauben







14



X1

49



ST3.9X35

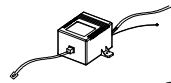
X3

53

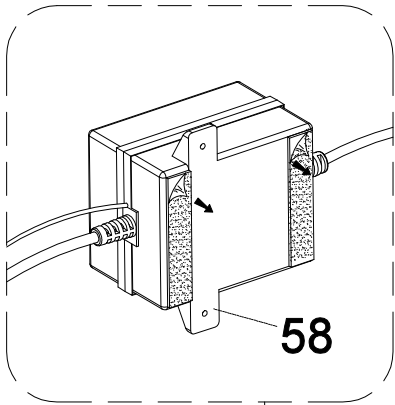


X3

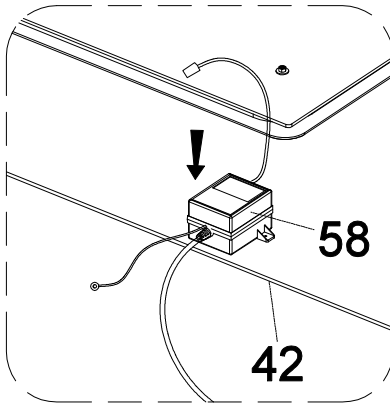
58



X1

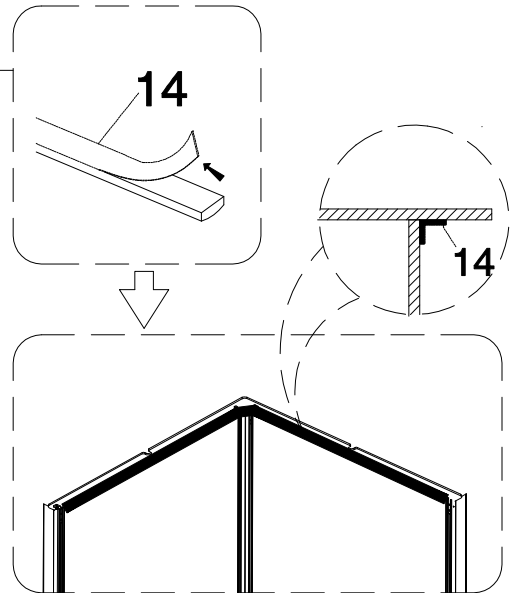
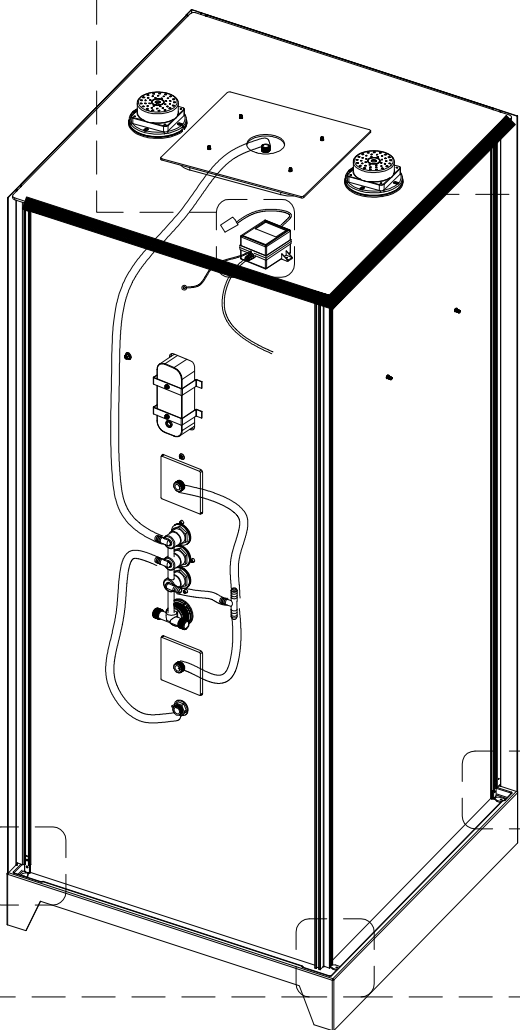


58



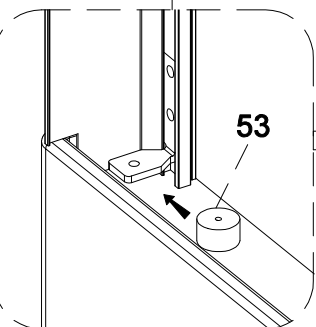
58

42

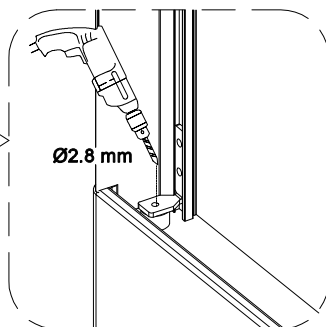


14

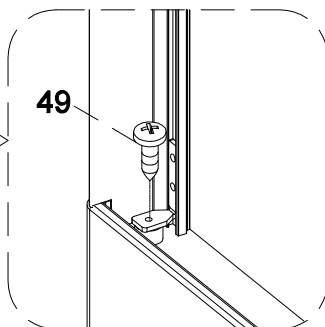
14



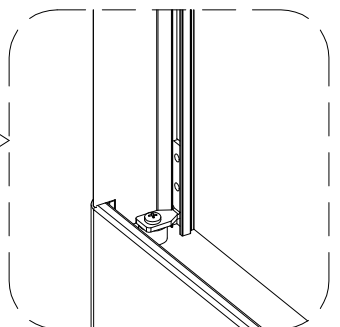
53

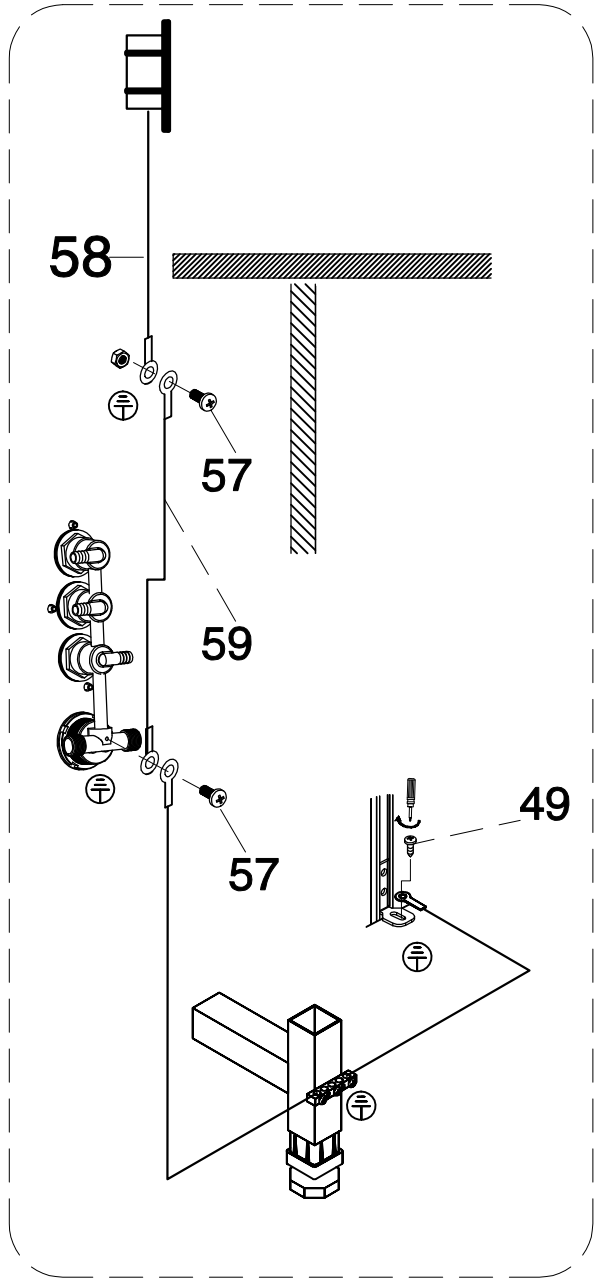
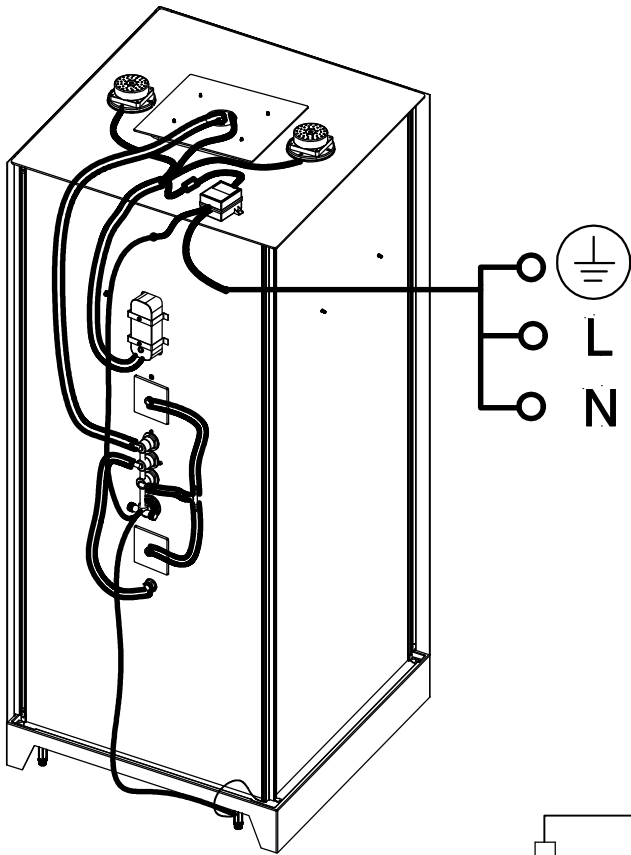
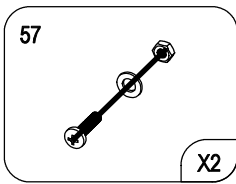
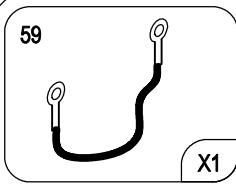


Ø2.8 mm

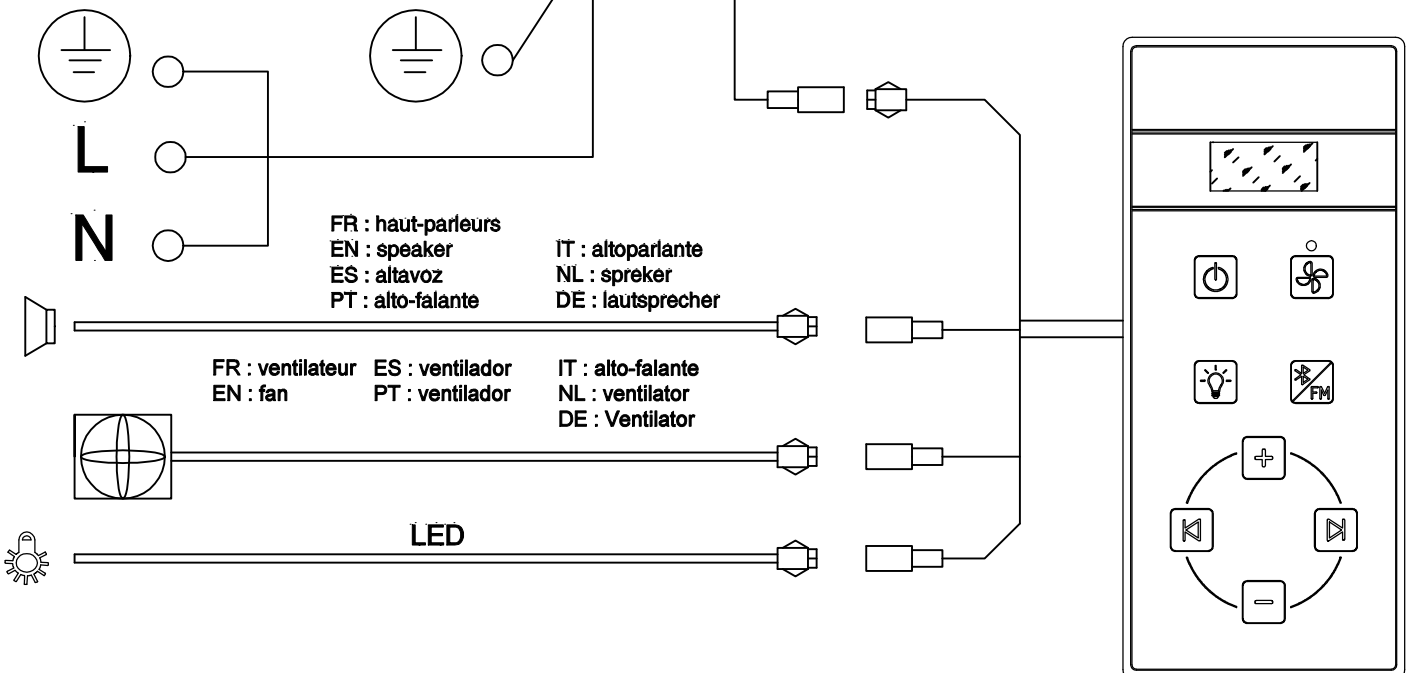
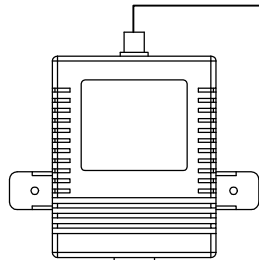


49





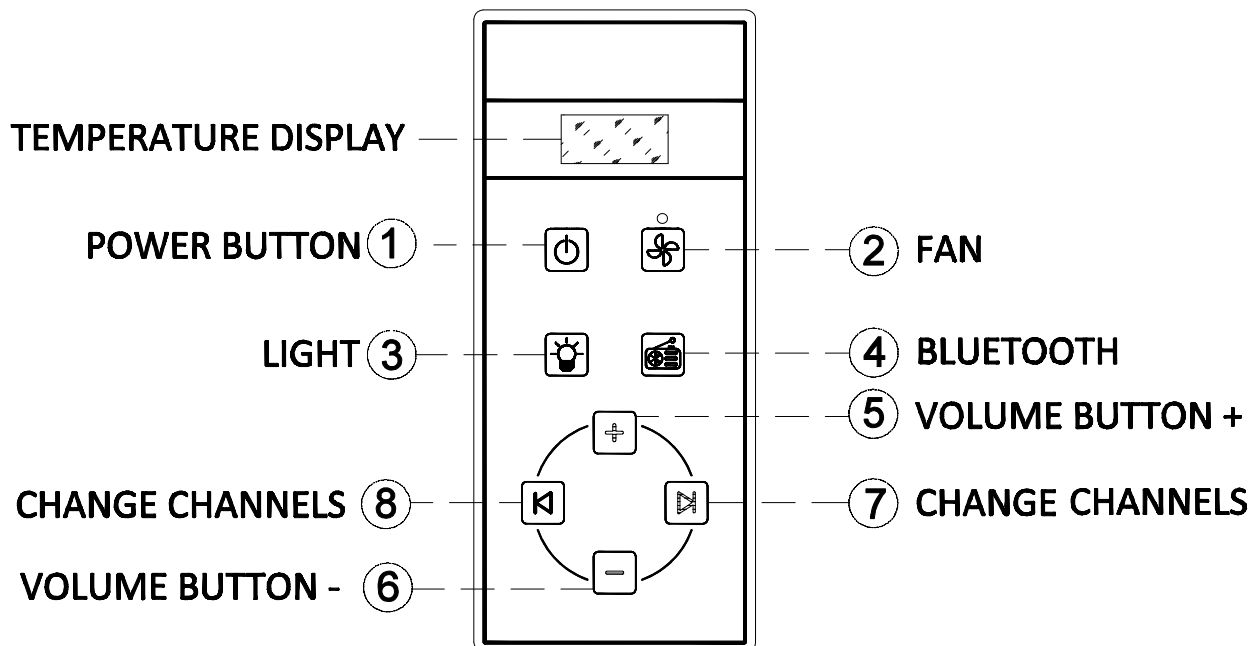
ADAPTOR AC/AC AURL 1840











INSTRUCTION MANUAL FOR COMPUTER TOUCH SCREEN

一、 CHECK THE CORRECT CONNECTION BETWEEN THE CONTROLLER AND ELECTRONIC COMPONENTS
(PLEASE CHECK THE INSTRUCTION MANUAL OF SHOWER CABIN)

二、 BUTTON NAME:



三、 USAGE OF EACH FUNCTION (THERE ARE TOTAL 8 TOUCH BUTTONS) :

- 1、  POWER BUTTON,USED TO OPEN OR CLOSE;DISPLAY RED BACKLIGHT WHEN OPEN
- 2、  POWER BUTTON OF FAN , USED TO TURN ON/OFF THE FAN. THE DOT ABOVE THE FAN ICON DISPLAY RED BACKLIGHT WHEN OPEN AND WITH THE INDICATION VOICE"DI~DI" WHEN OPEN AND CLOSED
- 3、  POWER BUTTON OF THE LIGHT, USED TO TURN ON/OFF THE LIGHT. WITH THE INDICATION VOICE "DI~DI" WHEN OPEN AND CLOSED;
- 4、  POWER BUTTON OF BLUETOOTH+FM, USED TO TURN ON/OFF BLUETOOTH AND RADIO .;THE INDICATION VOICE WILL PROMPT FM TURNED WHEN OPEN AND THE SCREEN WILL DISPLAY THE FM NUMBER; WHEN SWITCHING TO BLUETOOTH ,PLEASE OPEN THE SMARTPHONE / TABLET COMPUTER OR OTHER DEVICES FOR BLUETOOTH SEARCH ,FIND THE BLUETOOTH DEVICE NANE "BLUETOOTH" ,CLICK THE CONNECTION,WILL PROMPT THE BLUETOOTH DEVICE IS CONNECTED AND THE SCREEN WILL DISPLAY "BLUE"
- 5、  VOLUME BUTTON+, TO CHANGE THE CHANNEL OR INCREASE THE VOLUME.SHORT TOUCH TO CHANGE THE CHANNEL, LONG PRESS TO INCREASE THE VOLUME;
- 6、  VOLUME BUTTON-, TO CHANGE THE CHANNEL OR REDUCE THE VOLUME. SHORT TOUCH TO CHANGE THE CHANNEL, LONG PRESS TO REDUCE THE VOLUME;
- 7、  CHANGE CHANNELS
- 8、  CHANGE CHANNELS





MERCI POUR VOTRE ACHAT ET POUR VOTRE CONFIANCE!

PARTAGEZ-NOUS VOTRE SALLE DE BAIN !

Suite à votre achat, envoyez-nous des photos et des vidéos de votre salle de bain avec vos produits Aurlane, en échange de cadeaux !



1

Prenez en photo votre salle de bain

2

Scannez le QR Code et remplissez le formulaire

3

Envoyez vos photos et donnez-nous votre avis

EN SHARE YOUR BATHROOM WITH US ! Send us photos and videos of your bathroom with Aurlane products, **in exchange for gifts.**
1) Take a picture of your bathroom
2) Scan the QR code and complete the form
3) Send ! Don't forget to let us know your customer opinion.

NL DEEL UW BADKAMER MET ONS ! Stuur ons foto's en/ of video's van uw badkamer door met uw aangekochte Aurlane-producten **en krijg een geschenk.**
1) Maak een foto van uw badkamer
2) Scan de QR-code en vul het formulier in
3) Verstuur! Maak van de gelegenheid gebruik om ons uw mening te geven omtrent onze service en producten.

ES ¡ COMPARTE FOTOS DE TU BAÑO CON NOSOTROS ! Después de tu compra, envíanos fotos o vídeos de tu baño con tus productos Aurlane, **y te mandamos regalos.**
1) Toma una foto de tu baño
2) Escanea el código QR y completa el formulario
3) Envíanos las fotos! Aprovecha para dejarnos tu opinión.

IT CONDIVIDI CON NOI LE FOTO DEL TUO BAGNO ! Dopo il tuo acquisto, inviaci foto e video del tuo bagno con i tuoi prodotti Aurlane, **in cambio di regali.**
1) Scatta una foto del tuo bagno
2) Scansiona il QR Code e compila il form
3) Invia! Cogli l'occasione per lasciarci la tua opinione.

PT PARTILHEM CONNOSCO A VOSSA CASA DE BANHO ! Após a sua compra, envie-nos fotos e vídeos da sua casa de banho com os seus produtos Aurlane, **em troca de prémios.**
1) Tire uma foto da sua casa de banho
2) Digitalize o Código QR e preencha o formulário
3) Envie! Aproveite a oportunidade para nos deixar a sua opinião.

DE ZEIGEN SIE UNS IHR BADEZIMMER ! Schicken Sie uns nach dem Kauf Fotos und Videos von Ihrem Badezimmer mit den Aurlane-Produkten **und erhalten Sie dafür ein Geschenk.**
1) Machen Sie ein Foto von Ihrem Badezimmer.
2) Scannen Sie den QR-Code und füllen Sie das Formular aus.
3) Senden Sie uns das Foto! Nutzen Sie die Gelegenheit, um uns Ihre Meinung mitzuteilen.