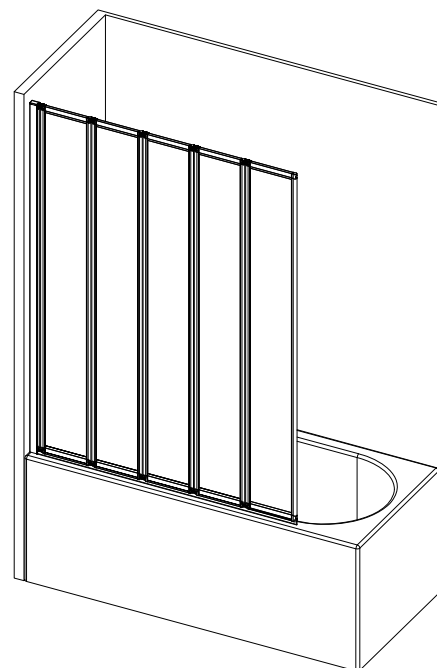
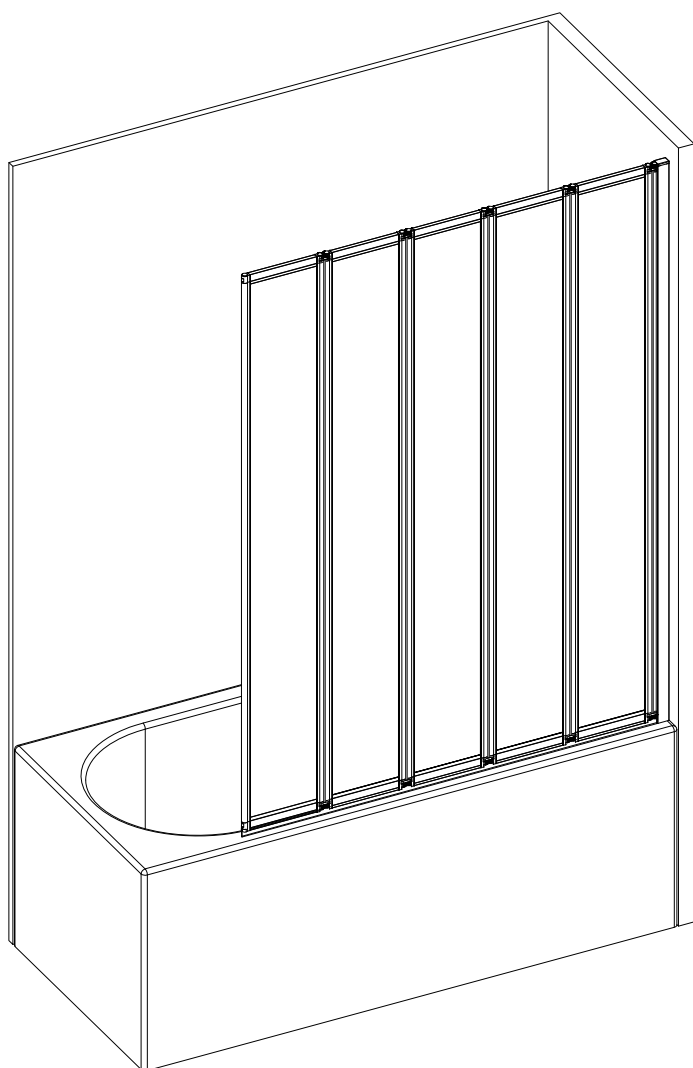
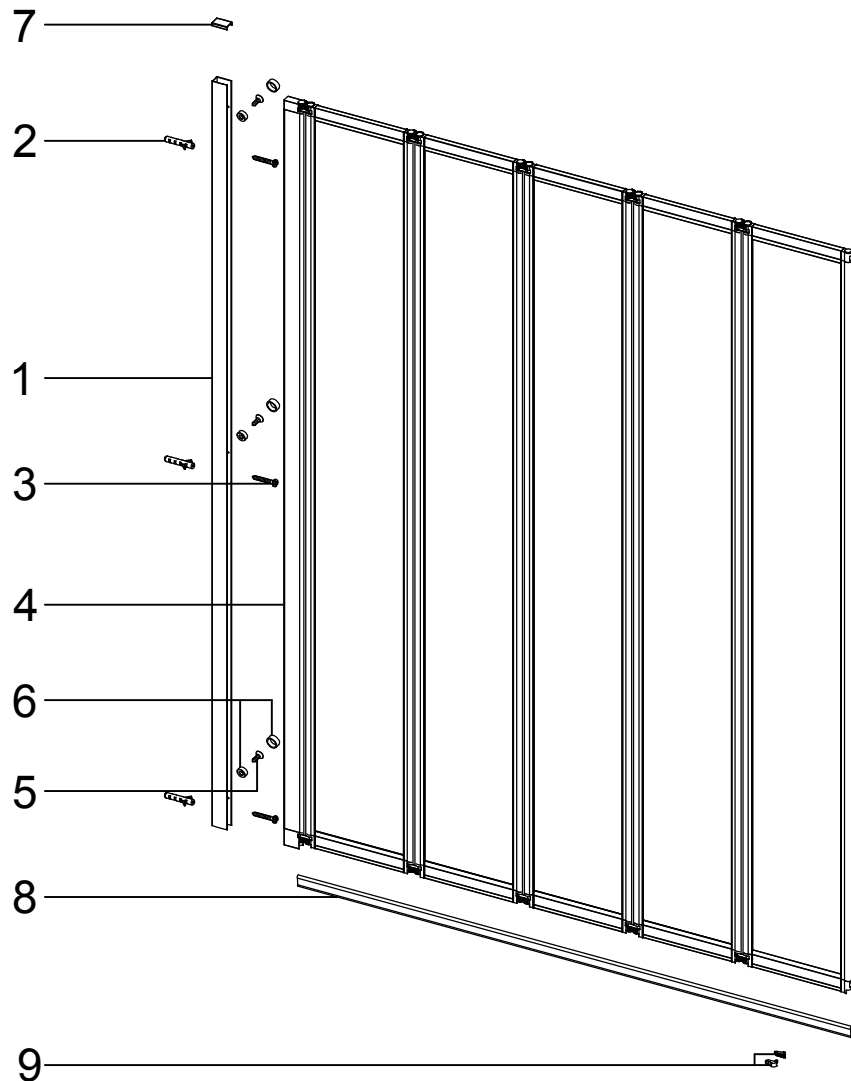
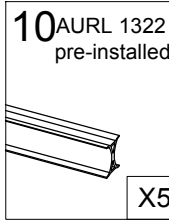
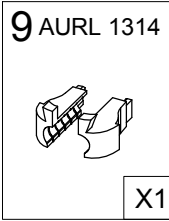
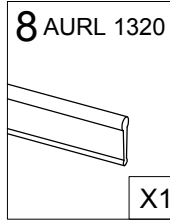
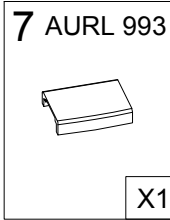
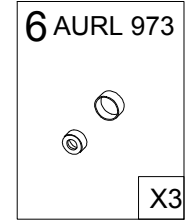
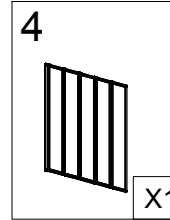
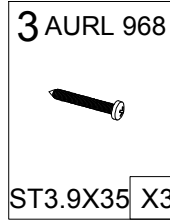
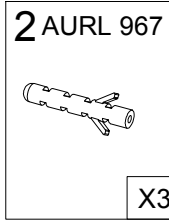
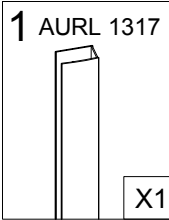
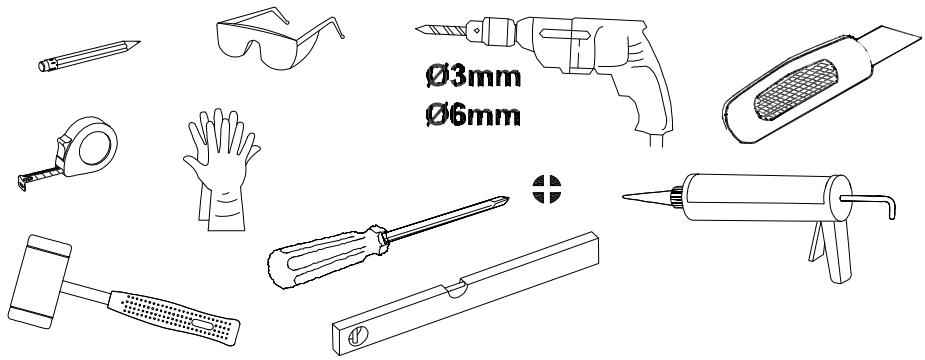
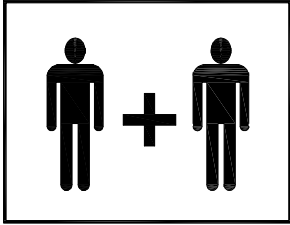


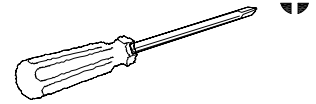
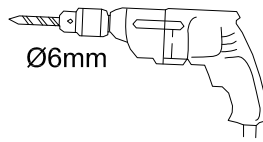
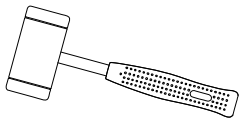
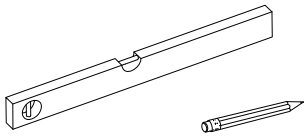
REF FAC600  
PARE BAIGNOIRE FIVE BLACK  
H1430xW125mm


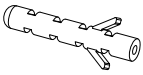



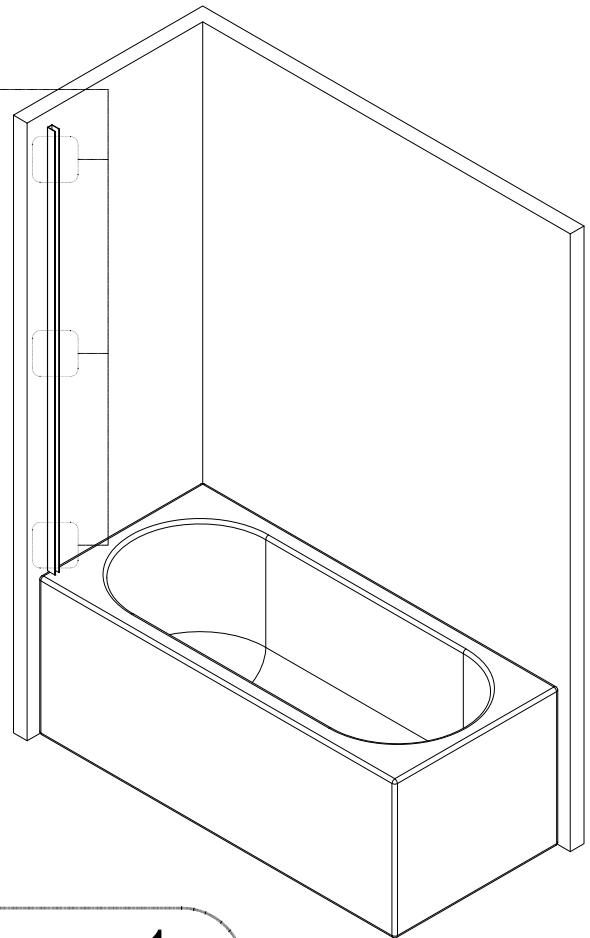
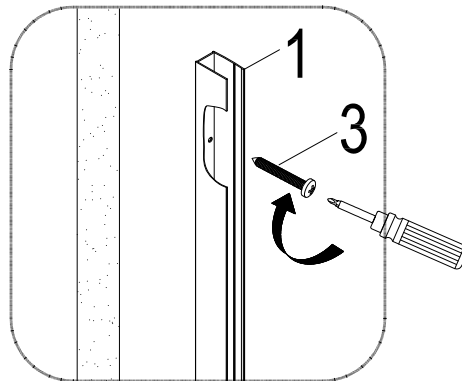
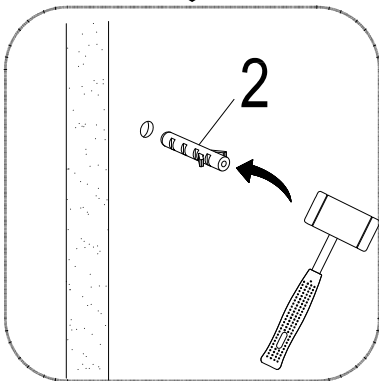
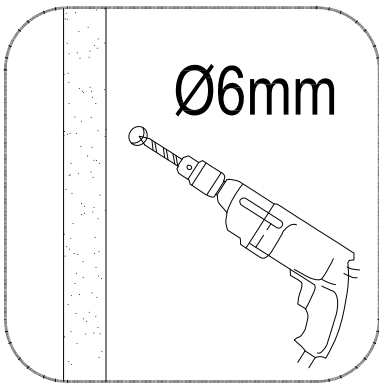
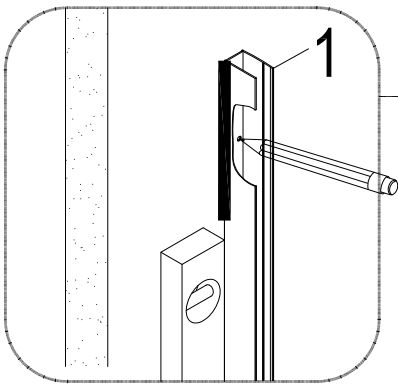
[www.aurlane.com](http://www.aurlane.com)

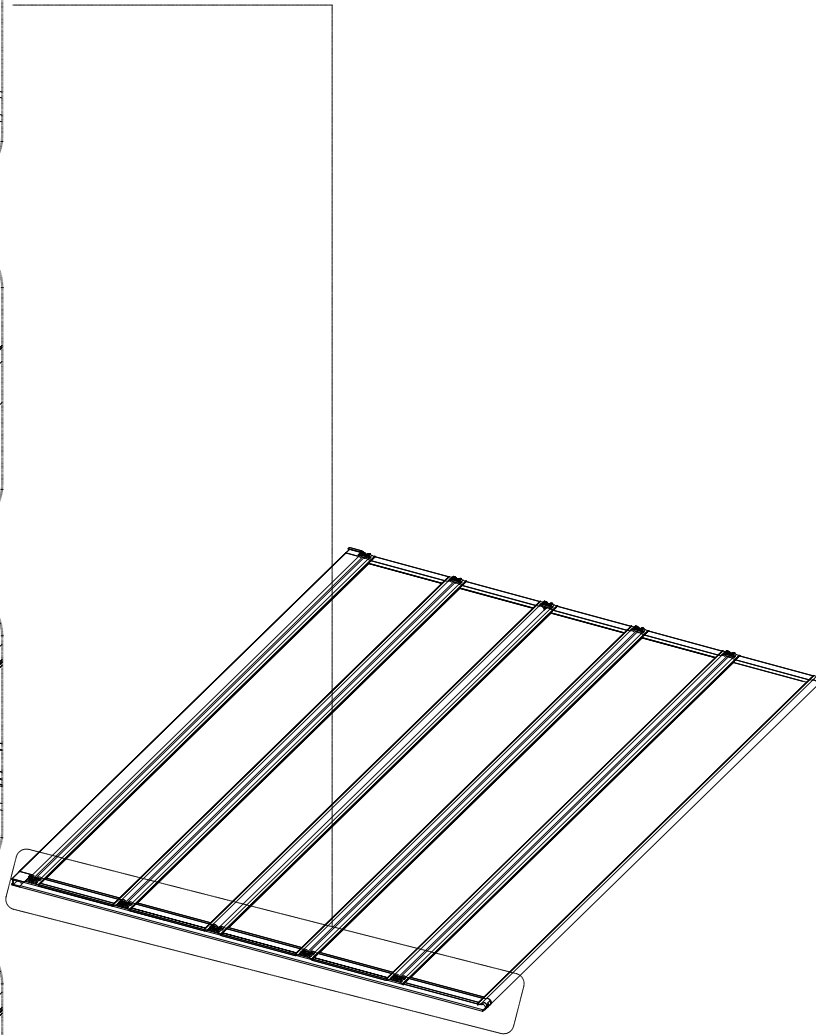
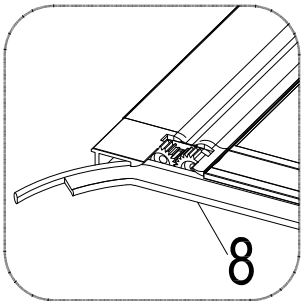
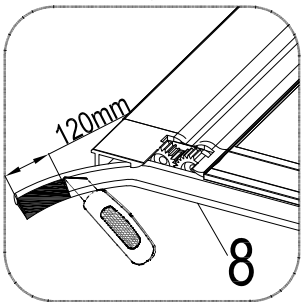
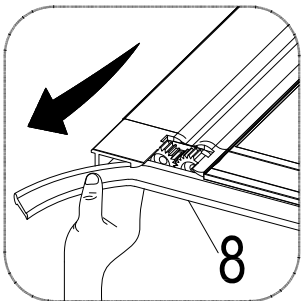
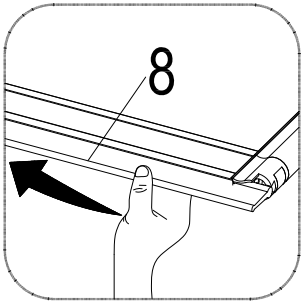
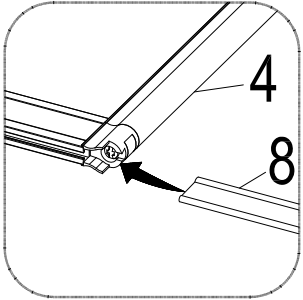
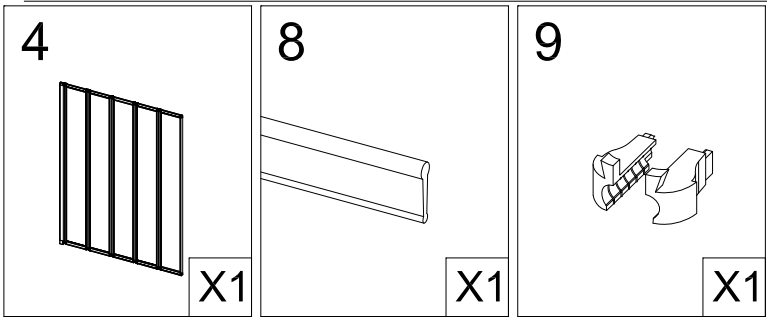


AURL 1322 - VERTICAL SEALS FOR TRIPLE / JOINTS VERTICAUX POUR PARE BAIGNOIRE TRIPLE X1  
 AURL 1320 - BOTTOM SEAL TRIPLE / JOINT HORIZONTAL PARE BAIGNOIRE TRIPLE

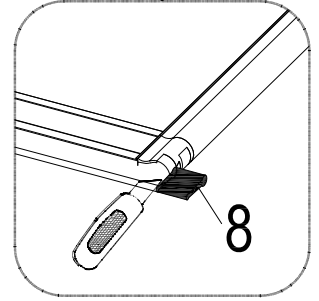
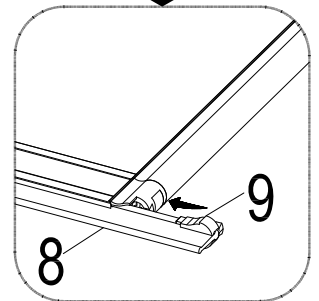
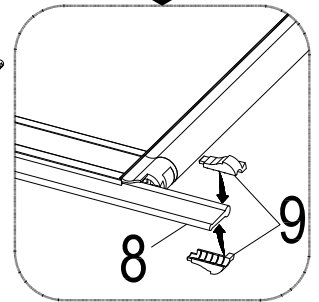
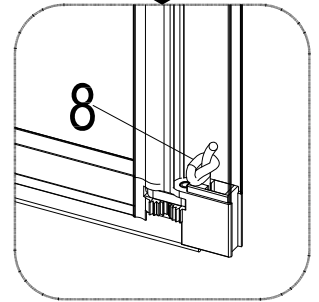
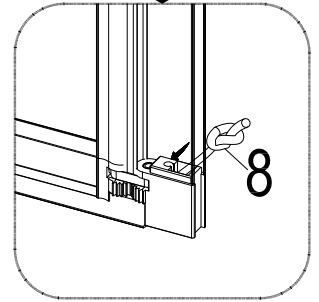
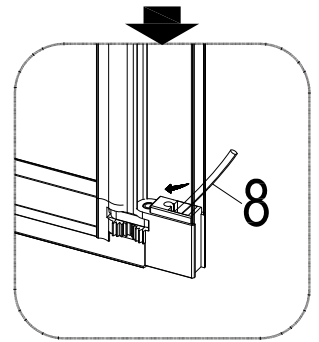


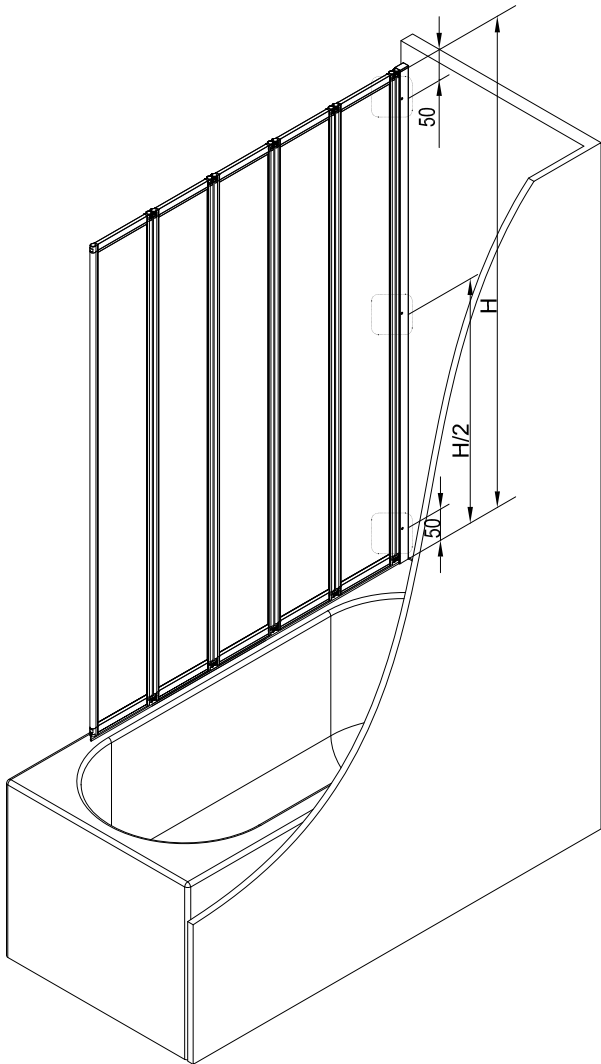
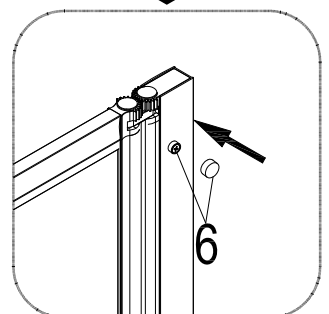
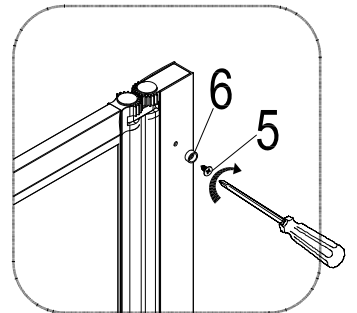
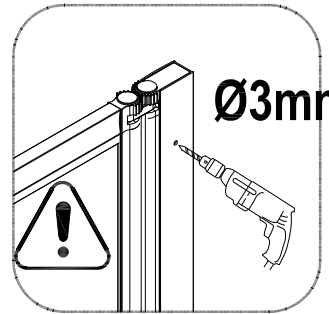
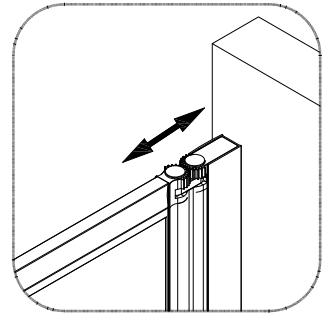
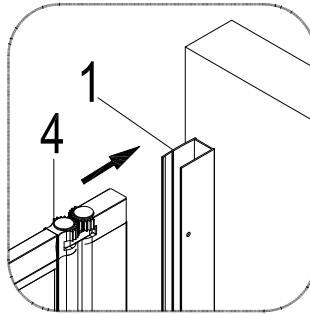
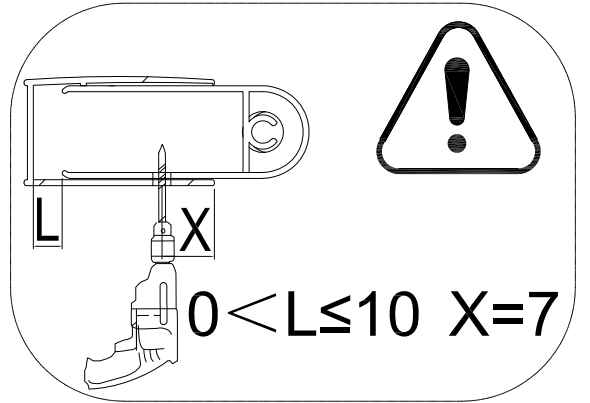
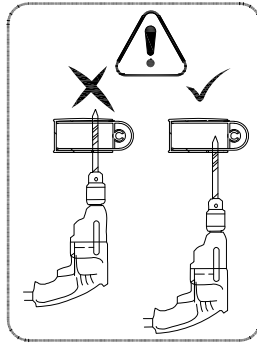
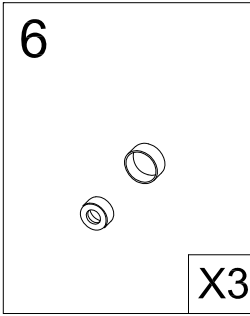
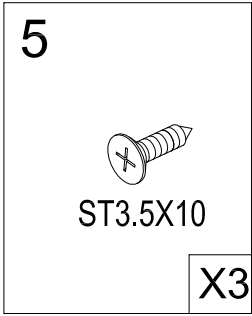
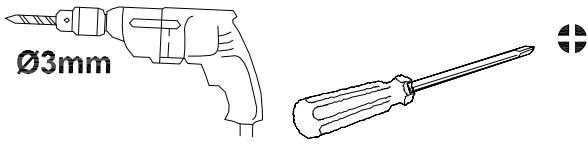
- |   |   |   |
|---|---|---|
| <b>1</b><br><br>X1 | <b>2</b><br><br>X3 | <b>3</b><br><br>ST3.9X35<br>X3 |
|---|---|---|

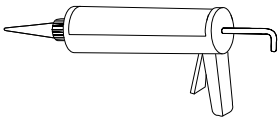




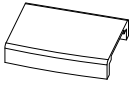
POUR UNE INSTALLATION FACILE,  
HUMIDIFIER LE JOINT AVEC DE  
L'EAU, EAU SAVONEUSE



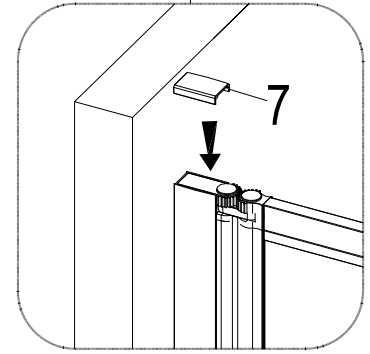
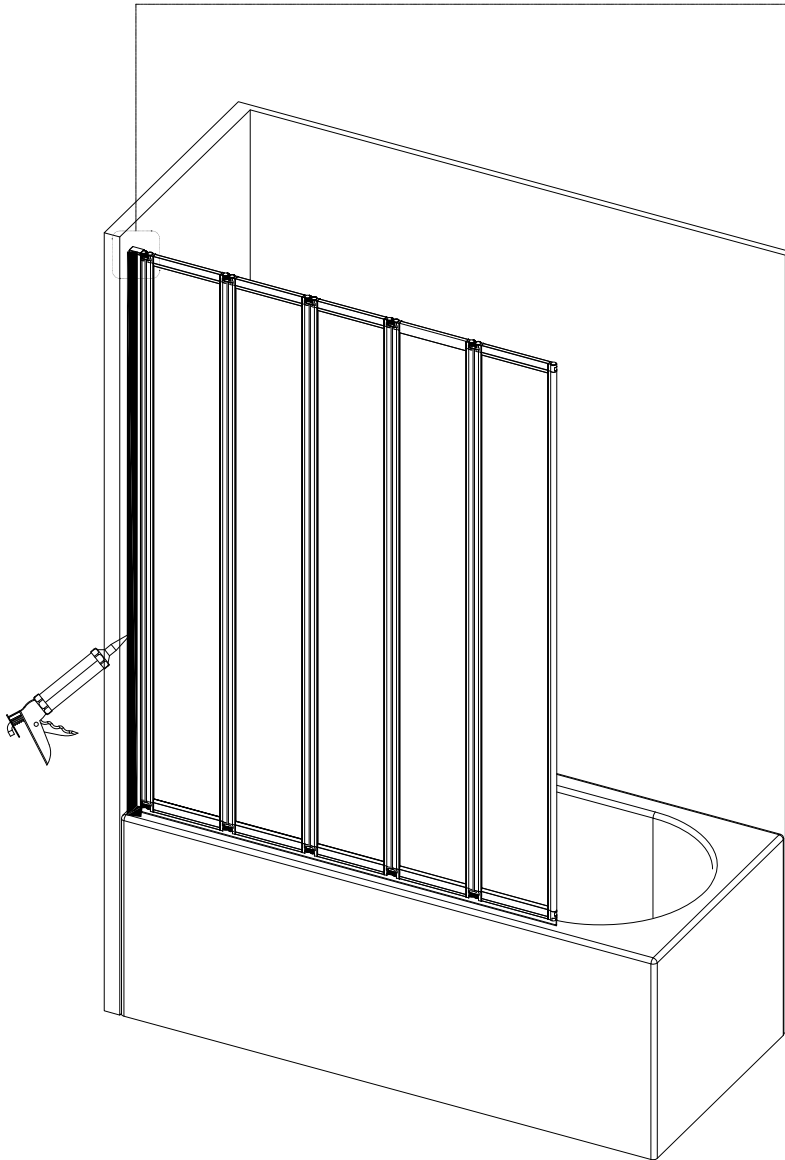




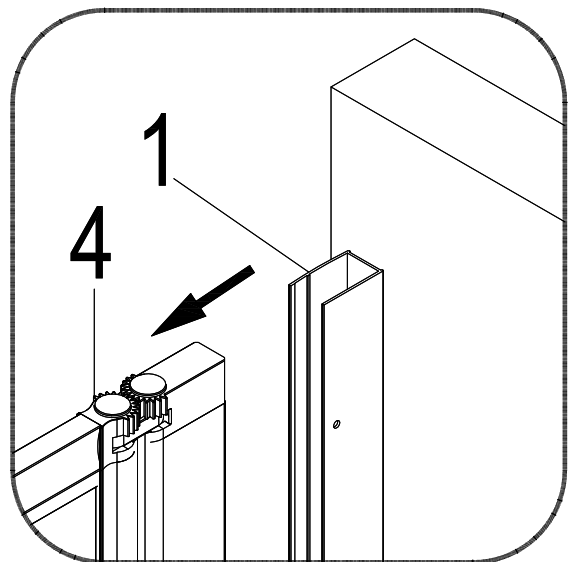
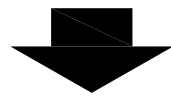
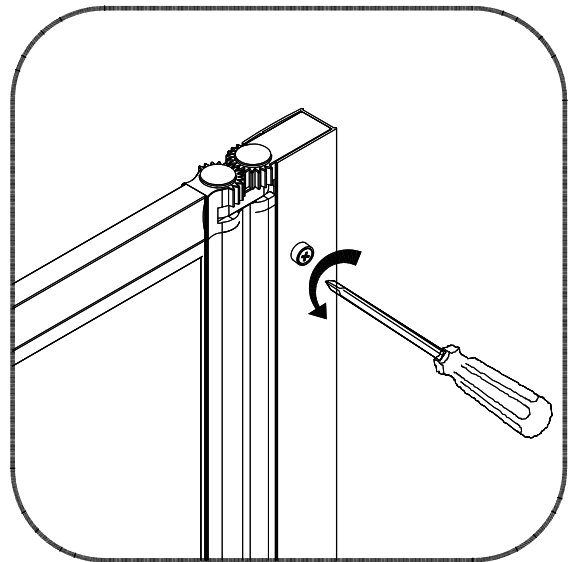
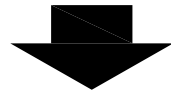
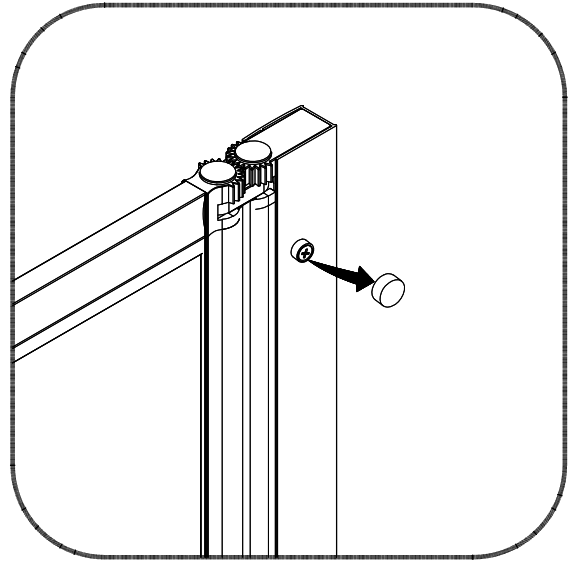
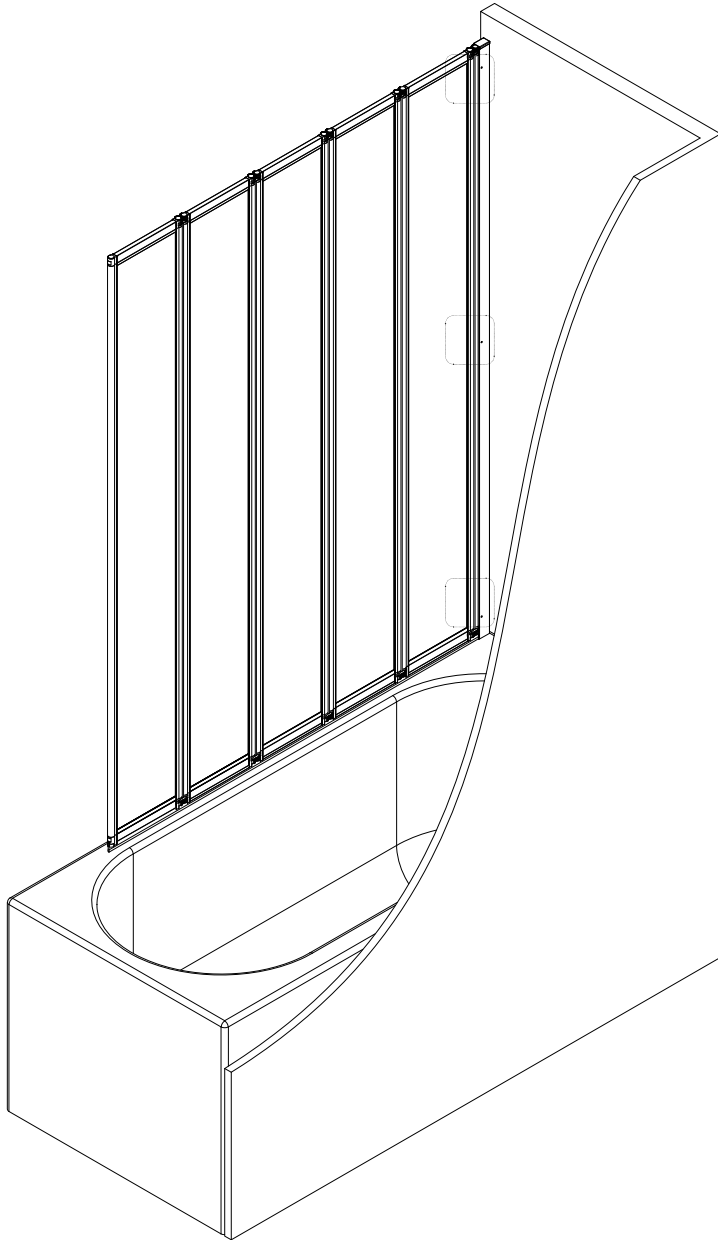
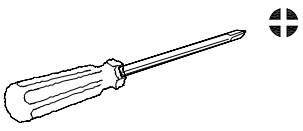
7

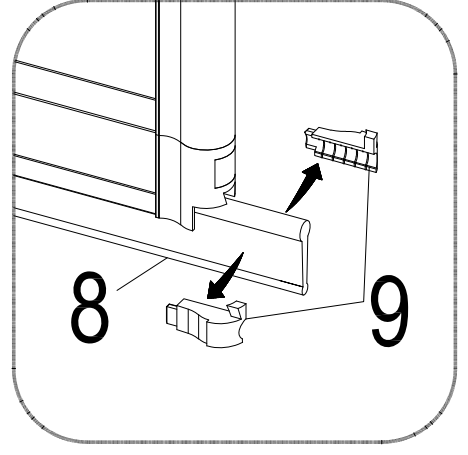
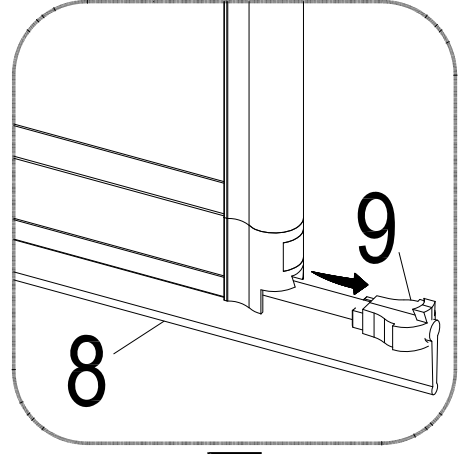
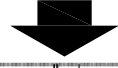
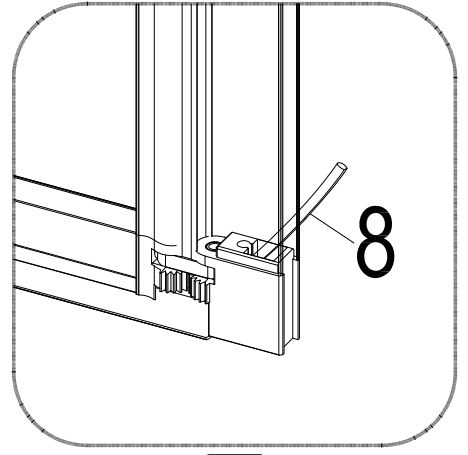
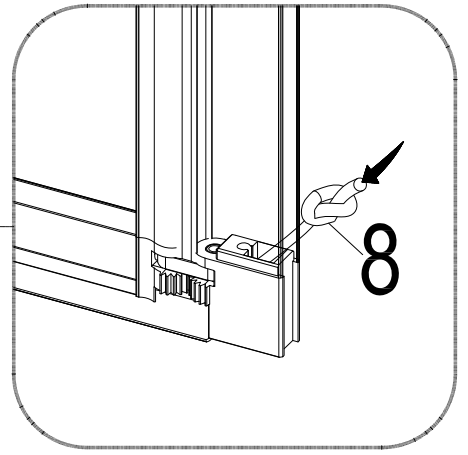
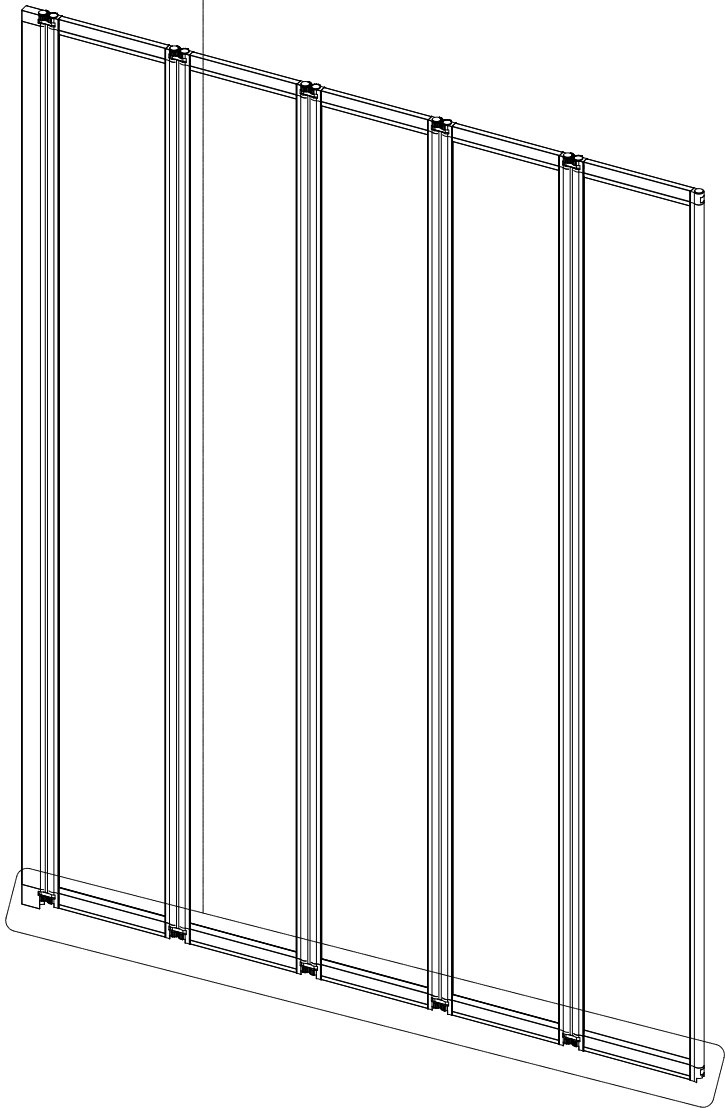


X1

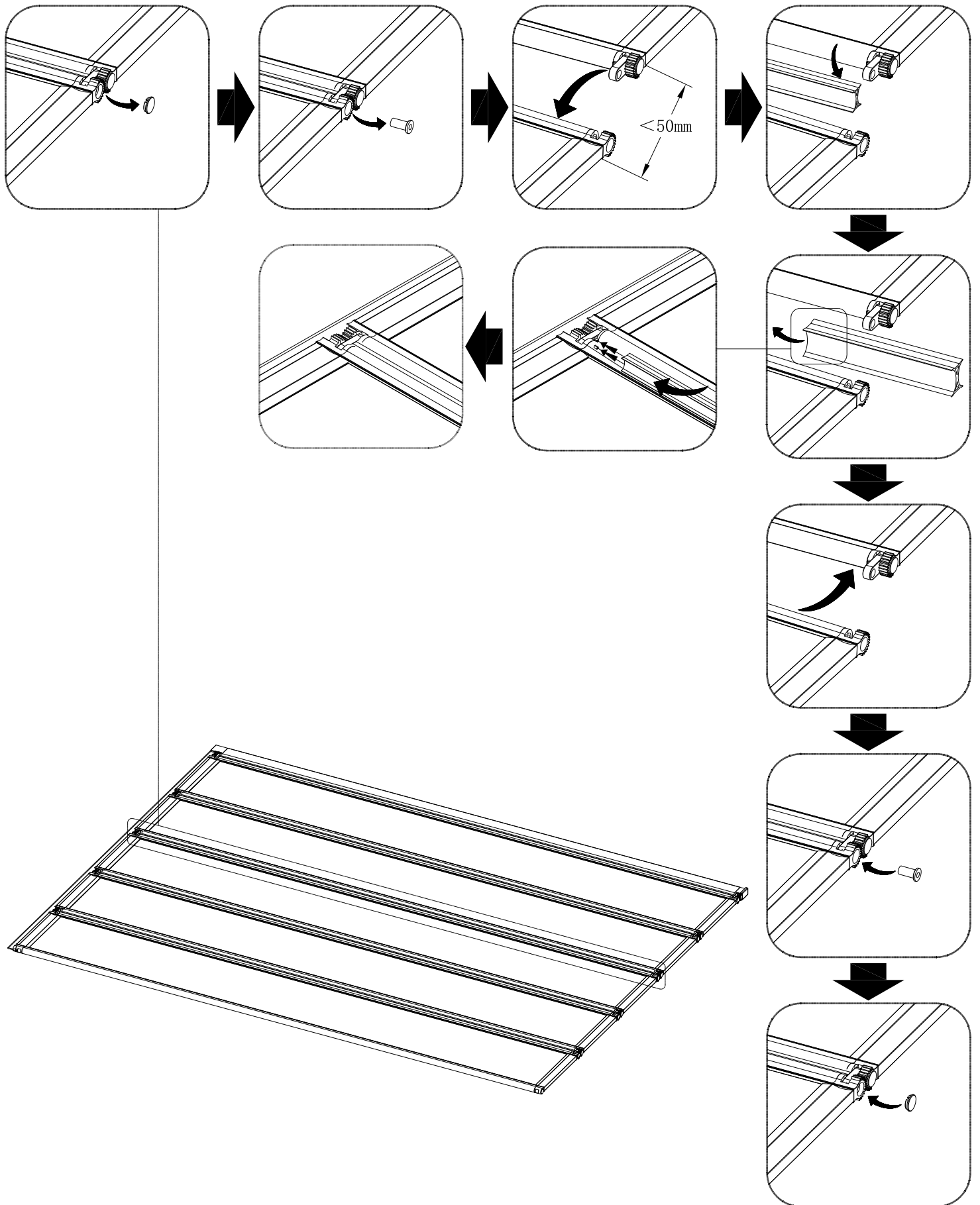


6









# DÉCLARATION DES PERFORMANCES

N o DoP\_FAC\_032

**1. Code d'identification du produit Type : PARE BAIGNOIRE**

Par extension, la présente déclaration des performances est applicable aux produits détaillés en annexe.

**2. Usage(s) prévu(s) :** ..... PAROIS DE DOUCHE POUR HYGIENE PERSONNEL-PH.....

**3. Fabricant :** .....AURLANE 32 rue Washington 75008 PARIS.....

**4. Mandataire :** .....Non applicable.....

**5. Système(s) d'évaluation et de vérification de la constance des performances:** système 4.....

**6a. Norme harmonisée:** EN14428:2004

Organisme(s) notifié(s) : Non applicable

**6b. Document d'évaluation européen** Non applicable

**Evaluation technique européenne** Non applicable

**Organisme d'évaluation technique** Non applicable

**Organisme(s) notifié(s)** Non applicable

**7. Performances déclarées**

Caractéristiques essentielles	Performances	Spécifications techniques harmonisées
Aptitude au nettoyage	Exigences satisfaites	EN14428:2004+A1:2008 Clause 4.2
Résistance à l'impact / Propriétés d'éclatement	Exigences satisfaites	EN14428:2004+A1:2008 Clause 4.3
Durabilité	Exigences satisfaites	EN14428:2004+A1:2008 Clause 4.4

Les performances du produit identifié ci-dessus sont conformes aux performances déclarées.

Conformément au règlement (UE) n°305/2011, la présente déclaration des performances est établie sous la seule responsabilité du fabricant mentionné ci-dessus.

Signé au nom du fabricant par:

Sébastien Doumenc  
Directeur associé Aurlane  
A paris, le 03/02/2020



ANNEXE 1 références

code_produit	Designation
FAC599	PARE BAIGNOIRE QUATRO BLACK
FAC600	PARE BAIGNOIRE FIVE BLACK

ANNEXE 2 marquage CE

