

## PEDRA WHITE LINEAR / PEDRA BLANC LINEAIRE

FAC608 : Shower tray 80x80xcm    FAC609 : Shower tray 90x90cm    FAC610 : Shower tray 80x100cm  
FAC611 : Shower tray 80x120cm    FAC612 : Shower tray 90x120cm    FAC723: Shower tray 80x140cm



A lire obligatoirement avant installation



1/ Les produits AURLANE sont **garantis 1 an pièces uniquement**. La main d'œuvre n'étant pas effectuée par nos soins, aucune garantie main d'œuvre ne sera appliquée par AURLANE. En cas de défaut de fabrication avéré ou de casse, ces éléments peuvent être commandés au distributeur ayant vendu ce produit, cependant en aucun cas la main d'œuvre relative à un remplacement de la pièce ne se sera prise en charge par AURLANE.

2/ Il est indispensable de vérifier l'état de chacun des éléments au déballage . Aucune réclamation relative à la qualité du produit ne se sera prise en compte passé un délais de 07 jours après l'achat du produit.

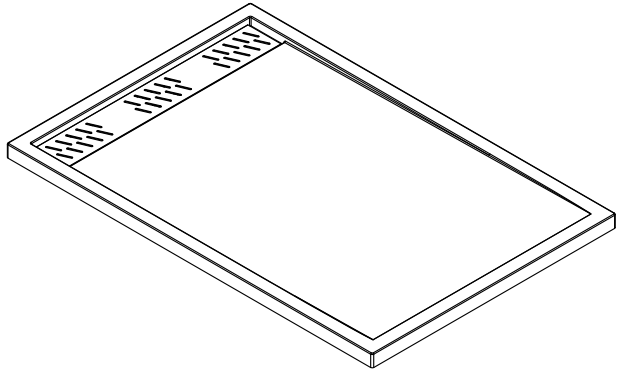
3/Ce receveur doit être installé par un plombier qualifié afin d'éviter tout risque de malfaçon. Notre société décline toute responsabilité dans le cas ou il serait installé par du personnel non qualifié.

4/Attention à bien vérifier la planéité du sol avant l'installation du receveur. Un sol non plat peut entraîner un mauvais écoulement

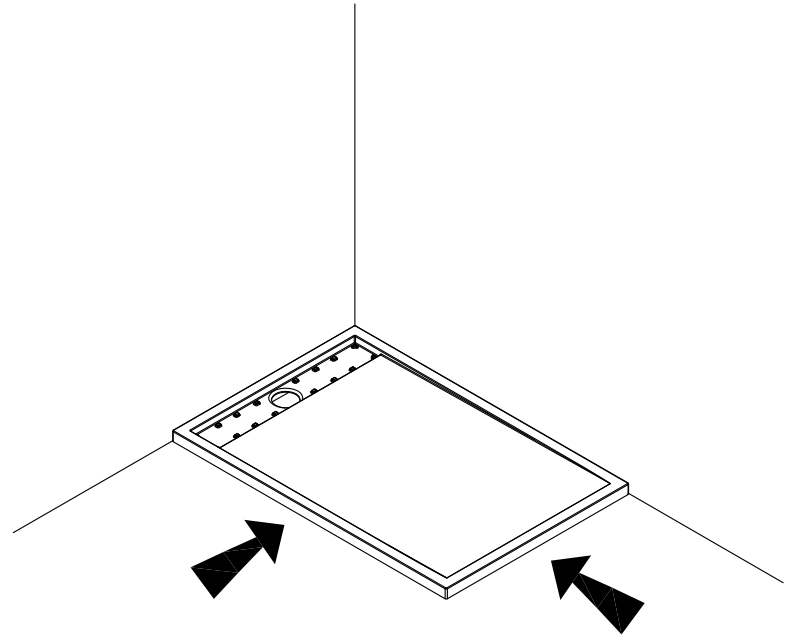
5/Attention à nettoyer votre receveur régulièrement afin d'éviter toute infection bactérienne. Il doit être nettoyé avec des produits non corrosifs et non abrasifs. L'idéal est d'utiliser de l'eau chaude savonneuse ou a défaut un produit type CIF. N'utiliser en aucun cas des produits contenant de l'ammoniaque, de l'eau de javel, des produits à base d'acide citrique ou d'acétone. Les shampoings colorants peuvent être très agressifs.



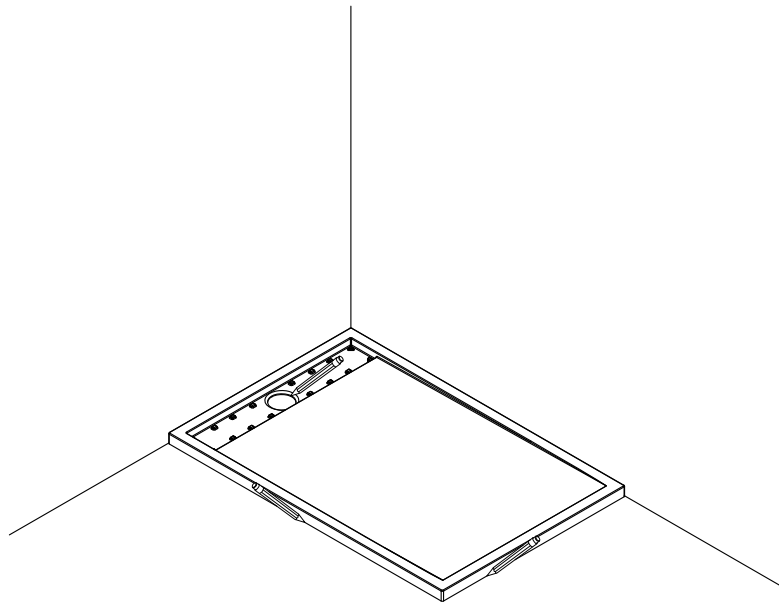
1



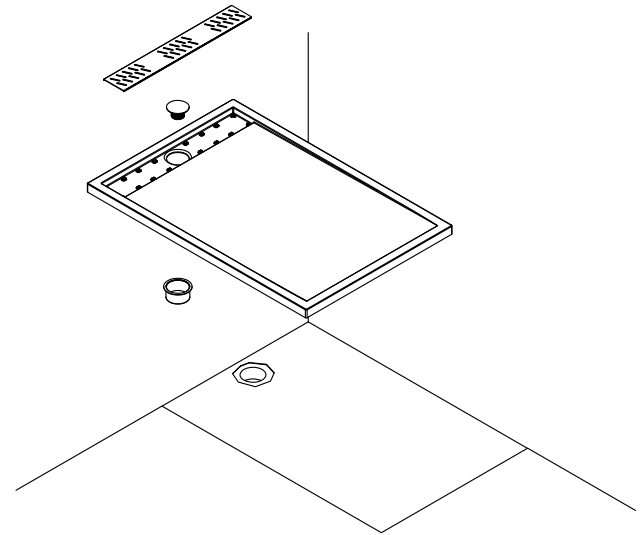
2



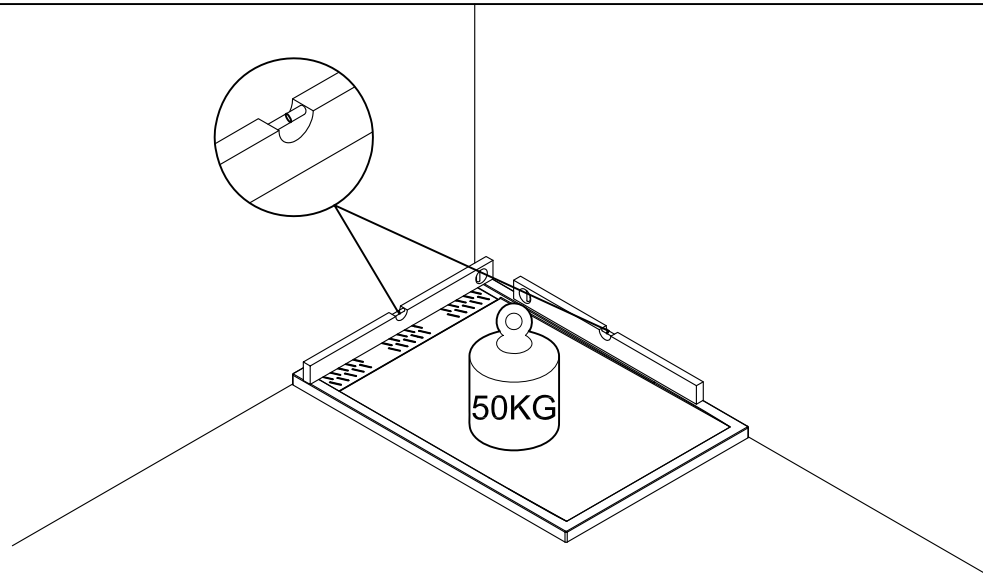
3



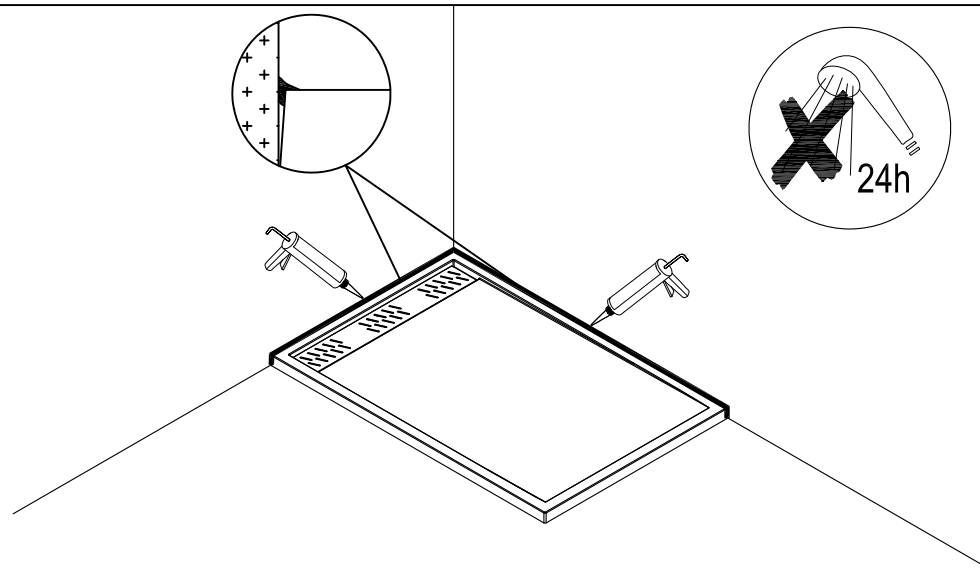
4



5



6



# DÉCLARATION DES PERFORMANCES

N o DoP\_SCAB\_003

**1. Code d'identification unique du produit Type :** RECEVEURS GAMME PEDRA

RECEVEUR DE DOUCHE REF : FAC306 – FAC307 – FAC308 – FAC309 - FAC362 – FAC363 – FAC366 – FAC369- FAC390-FAC391-  
FAC392-FAC393-FAC394: 57\* \$, !: 57\* \$-!: 57\*%\$!: 57\*%00: 57\*%&!: 57+&

**2. Usage ou usages prévus du produit de construction, conformément à la spécification technique harmonisée applicable, comme prévu par le fabricant:**

RECEVEUR DE DOUCHE POUR HYGIENE PERSONNEL

**3. Fabricant :**

AURLANE 32 RUE WASHINGTON 75008 PARIS

**4. Mandataire:**

Non applicable

**5. Système(s) d'évaluation et de vérification de la constance des performances :**

Système 4

**6a/Norme harmonisée :** EN14527:2006

Organisme notifié :

Non applicable

**6b/ Document d'évaluation européen :**

Non applicable

Evaluation technique européenne

Non applicable

Organisme d'évaluation technique

Non applicable

Organisme(s) notifié(s)

Non applicable

**7. Performances déclarées**

Caractéristiques essentielles	Performances	Spécifications techniques harmonisées
Aptitude au nettoyage	Exigences satisfaites	EN14527:2006+A1:2010
Durabilité	Exigences satisfaites	EN14527:2006+A1:2010

Les performances du produit identifié ci-dessus sont conformes aux performances déclarées indiquées.

Conformément au règlement (UE) n°305/2011, la présente déclaration des performances est établie sous la seule responsabilité du fabricant mentionné ci-dessus.

**Signé au nom du fabricant par:**

Sébastien Doumenc  
Directeur associé Aurlane  
A paris, le 1 AOUT 2019

