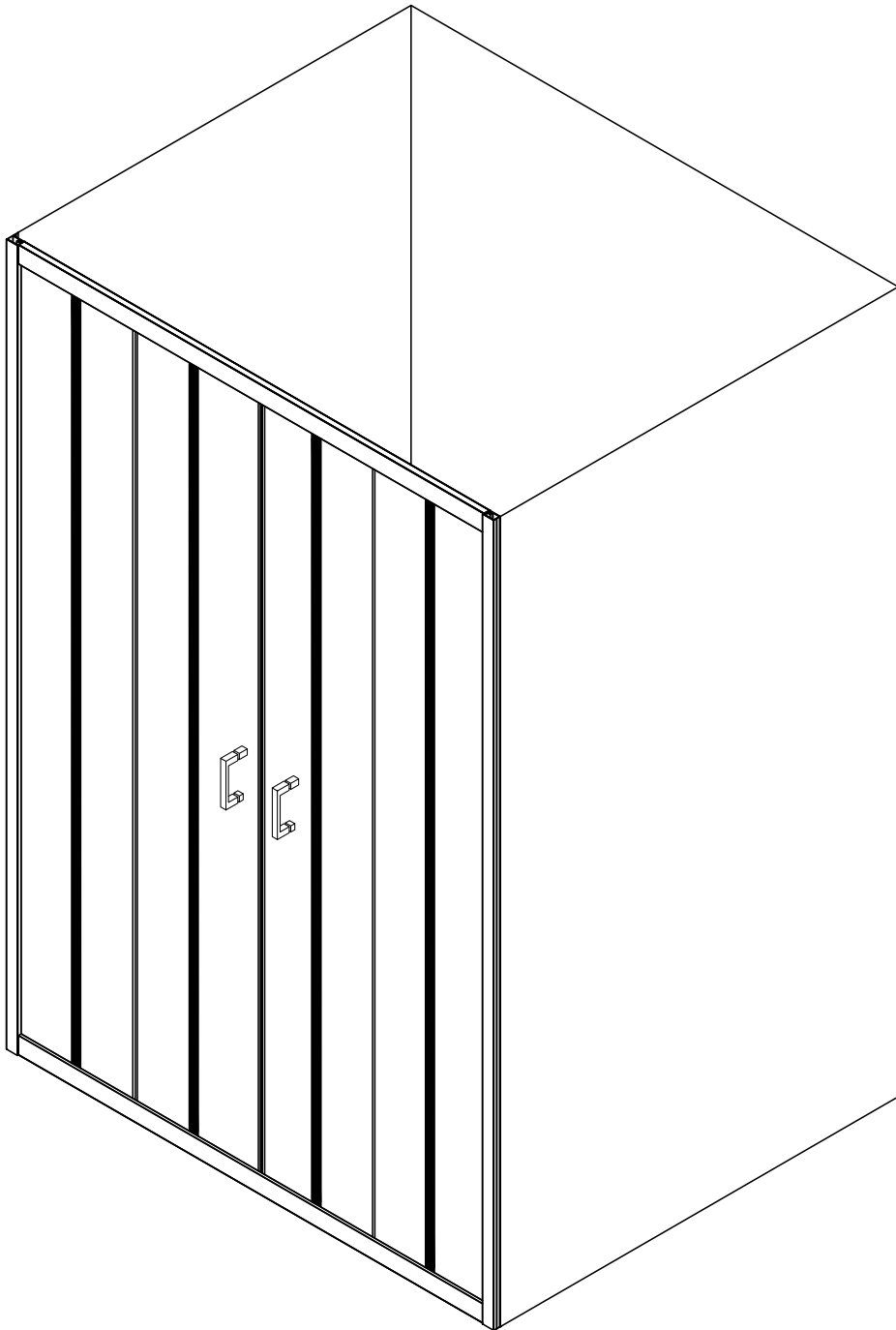




FAC795 140X200cm



WWW.AURLANE.FR

Garantie :

1/ Les produits AURLANE sont **garantis 2 ans pièces uniquement**. La main d'œuvre n'étant pas effectuée par nos soins, aucune garantie main d'œuvre ne sera appliquée par AURLANE. En cas de défaut de fabrication avéré ou de casse, ces éléments peuvent être commandés au distributeur ayant vendu ce produit, cependant en aucun cas la main d'œuvre relative à un remplacement de la pièce ne sera prise en charge par AURLANE.

2/ Il est indispensable de vérifier l'état de chacun des éléments au déballage. Aucune réclamation relative à la qualité du produit ne sera prise en compte passé un **délai de 14 jours** après l'achat du produit. Penser à conserver la notice ainsi qu'un document officiel d'achat (facture, ticket de caisse) pour toute réclamation ou demande de pièces détachées.

Non application de la garantie : montage incorrect, production eau chaude non adaptée, défaut d'entretien, calcaire, accident ou choc, utilisation de produits abrasifs ou corrosifs, modification du revêtement de la surface d'origine. Installation électrique et sanitaire du domicile non conformes aux normes réglementaires.

3/Ce produit doit être installé par un plombier qualifié afin d'éviter tout risque de malfaçon. Notre société décline toute responsabilité dans le cas où il serait installé par du personnel non qualifié. Une fois l'installation terminée, attendre 24h avant la première douche.

4/ Les éléments en verre sont en verre trempé pour des raisons de normes et de sécurité. Le verre trempé étant conçu pour exploser en morceaux (non coupants) en cas de choc, ces éléments sont à manipuler avec une extrême précaution. Pour cette même raison, il est indispensable de ne pas forcer le serrage des accessoires à fixer sur les éléments vitrés (poignées de portes, étagères, support de douchette, porte serviette, etc). Vous pouvez protéger les éléments en verre en les posant sur des couvertures ou des morceaux de moquette. Ne jamais poser une partie en verre sur un angle.

5/ Attention à ne pas utiliser d'agents de nettoyage contenant de l'acétone, du chlore ou de l'eau ammoniacale (eau de javel). Toute utilisation d'un tel produit entraînerait automatiquement une détérioration rapide des éléments chromés (ex: buses de massage, robinetterie, douchette, profilés aluminium,.....)

6/ Afin de vous prévenir contre toute infection bactérienne, il est important de nettoyer de façon régulière votre produit.

Entretien et maintenance :

Utilisez de l'eau tiède savonneuse et un chiffon doux humide pour garder la vitre et les profilés en aluminium propres. Si nécessaires, vous pouvez utiliser un produit pour vitres. Grattoirs, abrasifs et nettoyeurs chimiques peuvent endommager la vitre et le motif, et ne doivent ainsi pas être utilisés.

Dans les zones dont l'eau est dure, un dépôt de calcaire peut se former sur la vitre. Pour l'entretien quotidien de la douche : Un accessoire est le parfait allié pour préserver la propreté d'une cabine de douche : la raclette.

Après chaque utilisation, un passage de raclette permet de prolonger l'éclat et la propreté des surfaces. Pour l'entretien hebdomadaire : Vinaigre blanc/jus de citron : produit miracle contre le calcaire. Il va désincruster et dissoudre le calcaire.

Garantee :

1/ AURLANE products are guaranteed for **2 years parts only**. As the labor is not carried out by us, no labor guarantee will be applied by AURLANE. In the event of a proven manufacturing defect or breakage, these elements can be ordered from the distributor who sold this product, however under no circumstances will the labor relating to the replacement of the part be borne by AURLANE.

2/ It is essential to check the condition of each item when unpacking. No complaint relating to the quality of the product will be taken into account after a **period of 14 days** after the purchase of the product. Remember to keep the manual as well as an official purchase document (invoice, receipt) for any complaint or request for spare parts.

Non-application of the guarantee: incorrect assembly, unsuitable hot water production, lack of maintenance, limestone, accident or impact, use of abrasive or corrosive products, modification of the coating of the original surface. Electrical and sanitary installation of the home not complying with regulatory standards.

3/ This product must be installed by a qualified plumber to avoid any risk of poor workmanship. Our company declines all responsibility in the event that it is installed by unqualified personnel. Once the installation is complete, wait 24 hours before the first shower.

4/ The glass elements are made of tempered glass for standards and safety reasons. As tempered glass is designed to explode into (non-sharp) pieces on impact, these items should be handled with extreme care. For this same reason, it is essential not to force the tightening of the accessories to be fixed on the glazed elements (door handles, shelves, shower holder, towel holder, etc.). You can protect the glass elements by laying them on blankets or pieces of carpet. Never place a glass part on an angle.

5/ Be careful not to use cleaning agents containing acetone, chlorine or ammonia water (bleach). Any use of such a product would automatically lead to rapid deterioration of the chrome elements (e.g., massage nozzles, taps, hand shower, aluminum profiles, etc.)

6/ In order to prevent you from any bacterial infection, it is important to clean your product regularly.

Care and maintenance:

Use warm soapy water and a soft damp cloth to keep the glass clean. If necessary, you can use a glass product. Scrapers, abrasives and chemical cleaners can damage the glass and the pattern, and should therefore not be used.

In areas with hard water, a lime deposit may form on the glass. For the daily maintenance of the shower: An accessory is the perfect ally to preserve the cleanliness of a shower cubicle: the squeegee.

After each use, a squeegee pass helps prolong the shine and cleanliness of the surfaces. For weekly maintenance: White vinegar/lemon juice: miracle product against limescale. It will unclog and dissolve the limestone.

DÉCLARATION DES PERFORMANCES

N o DoP_FAC030 – FAC900

1. Code d'identification du produit Type : FAC030 – FAC900

2. Usage(s) prévu(s) : PAROIS DE DOUCHE POUR HYGIENE PERSONNEL-PH.....

3. Fabricant :AURLANE 55 RUE LA CONDAMINE 75017 PARIS.....

4. Mandataire :Non applicable.....

5. Système(s) d'évaluation et de vérification de la constance des performances: système 4.....

6a. Norme harmonisée: EN14428:2004

Organisme(s) notifié(s) : Non applicable

6b. Document d'évaluation européen Non applicable

Evaluation technique européenne Non applicable

Organisme d'évaluation technique Non applicable

Organisme(s) notifié(s) Non applicable

7. Performances déclarées

Caractéristiques essentielles		Performances
Aptitude au nettoyage		Exigences satisfaites
Résistance à l'impact / Propriétés d'éclatement		Exigences satisfaites
Durabilité		Exigences satisfaites

Les performances du produit identifié ci-dessus sont conformes aux performances déclarées.

Conformément au règlement (UE) n°305/2011, la présente déclaration des performances est établie sous la seule responsabilité du fabricant mentionné ci-dessus.

Signé au nom du fabricant par :

Sébastien Doumenc
Directeur associé Aurlane
A paris, le 01/01/2022



Engagement sur l'honneur de la mise en conformité à la réglementation REACH (Règlement n°1907/2006)

Je soussigné(e) DOUMENC Sébastien représentant légal de la société AURLANE - GALEDO dont le siège social est basé 55 rue la condamine 75017.

La société AURLANE - GALEDO a connaissance des obligations inhérentes à la réglementation REACH.

Notre société a bien pris connaissance et applique le règlement européen REACH qui vise à réglementer l'utilisation des substances très préoccupantes (SVHC) au sein de l'Union Européenne, suivant la liste SHVC datant du 17/01/2022.

Après avoir étudié le règlement en question, notre société a pu définir sa position et ses obligations qui en découlent. Ainsi, notre société est concernée par l'application du règlement REACH, et nous nous engageons sur plusieurs points :

AURLANE - GALEDO s'assure que ses fournisseurs amont qui utilisent des substances chimiques engagent les démarches de préenregistrement des substances auprès de l'ECHA (European Chemicals Agency) si nécessaire.

AURLANE - GALEDO a mis en œuvre un processus de gestion, avec ses fournisseurs amont, des Fiches Données Sécurité mises à jour en conformité avec le règlement REACH, pour les articles distribués à ses distributeurs.

AURLANE - GALEDO s'engage à communiquer à ses distributeurs si l'un des articles distribués devait utiliser des substances de « la liste des substances candidates à l'autorisation », toutes les informations suffisantes pour permettre l'utilisation en toute sécurité de l'article.

Au moment de la livraison et pour chaque article livré contenant une ou des substance(s) figurant dans la « liste des substances candidates à l'autorisation », AURLANE - GALEDO s'engage à fournir à ses distributeurs, le nom et la concentration exacte de la ou des dite(s) substance(s) dans les délais impartis. En cas de non-respect de ces engagements ou transmission d'informations erronées, AURLANE - GALEDO sera responsable de l'ensemble des conséquences liées à ce(s) manquement(s) et garantit ses distributeurs de tous les dommages notamment financiers que celui (ceux)-ci pourrai(en)t entraîner. AURLANE - GALEDO certifie la véracité des informations transmises.

De ce fait, notre société peut certifier, concernant l'ensemble de nos produits commercialisés dans les enseignes de ses distributeurs qu'aucun ne contient des substances dangereuses préoccupantes (SVHC) avec un taux supérieur à -0.1%.

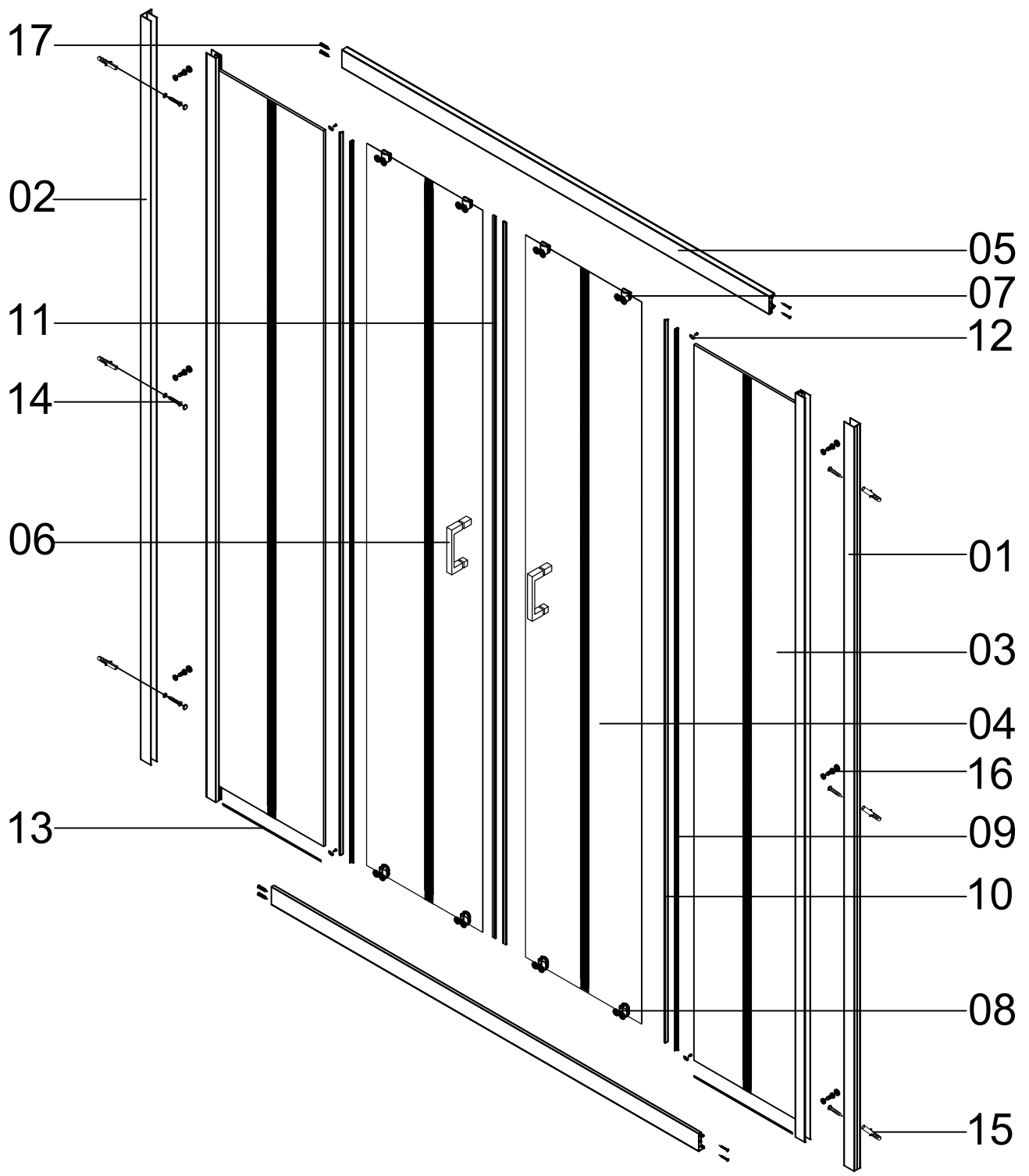
Date : 26/01/2022

Signature :

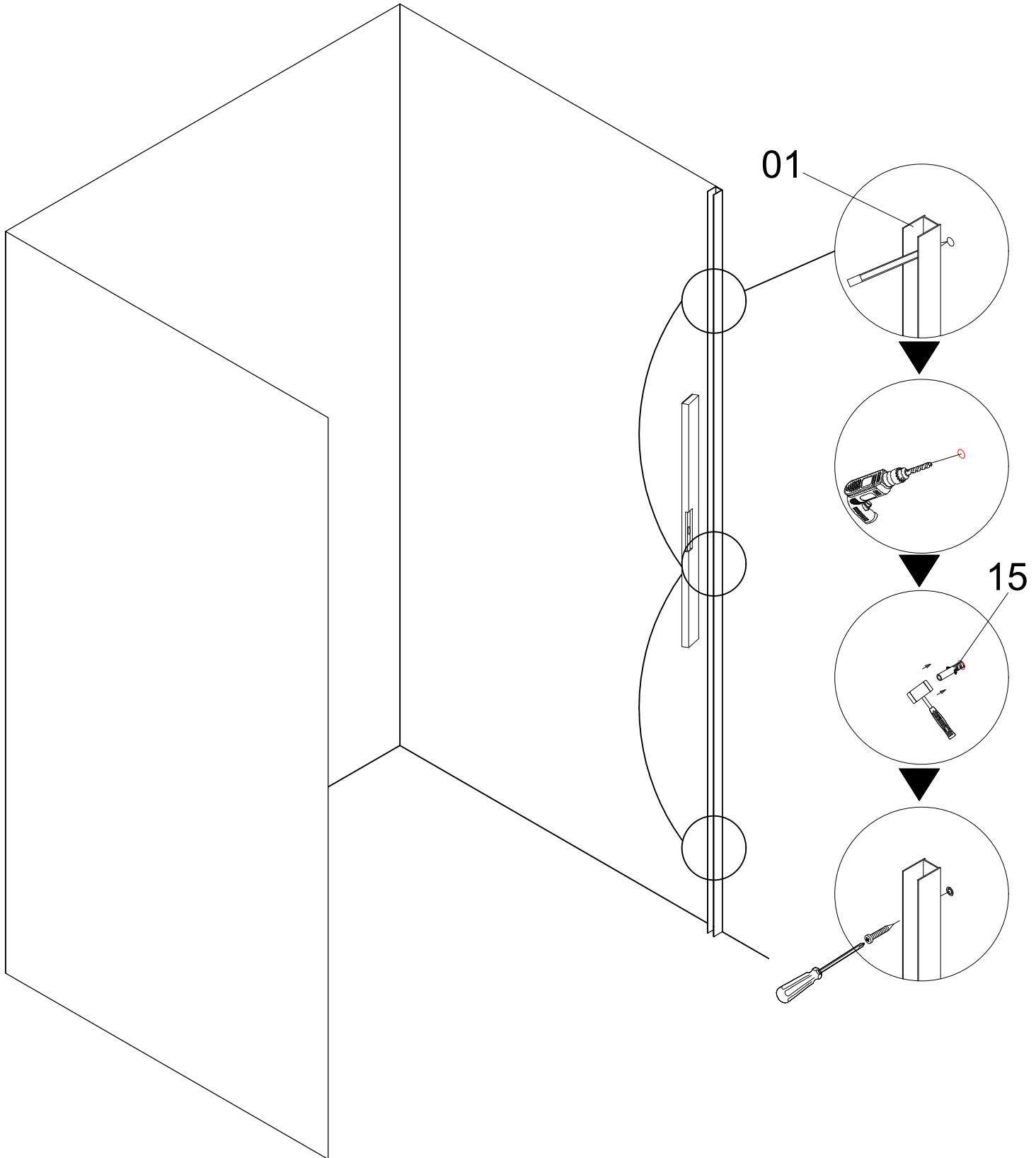
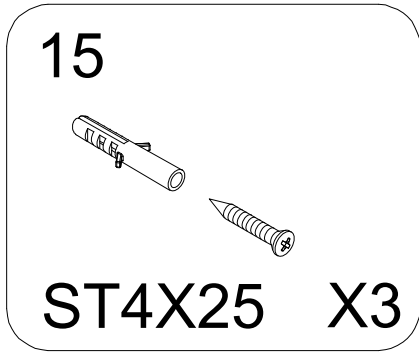
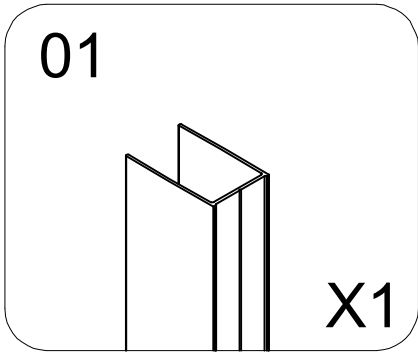
Cachet :

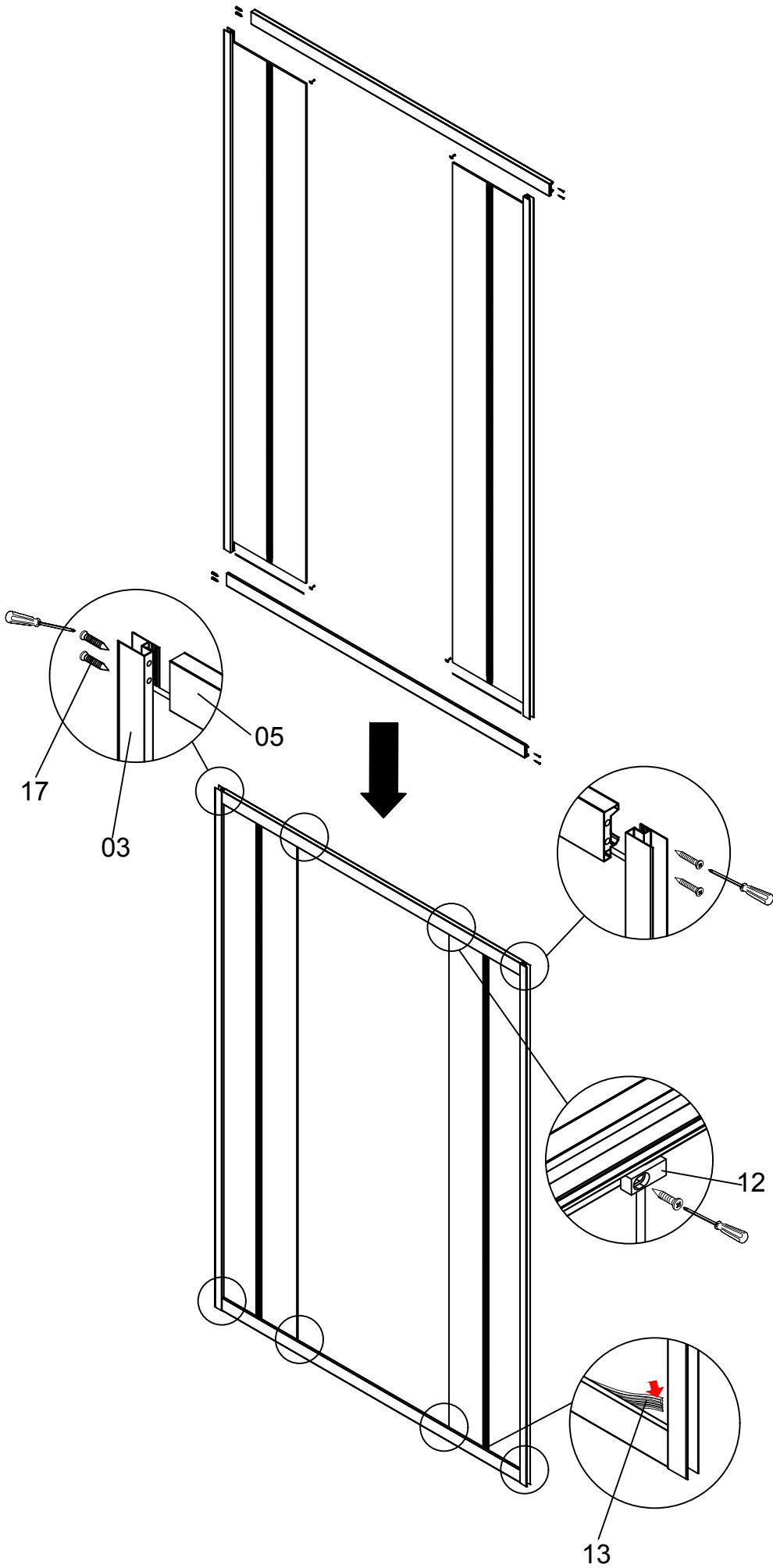
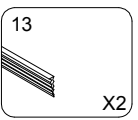
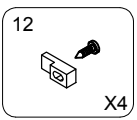
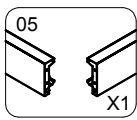
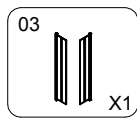


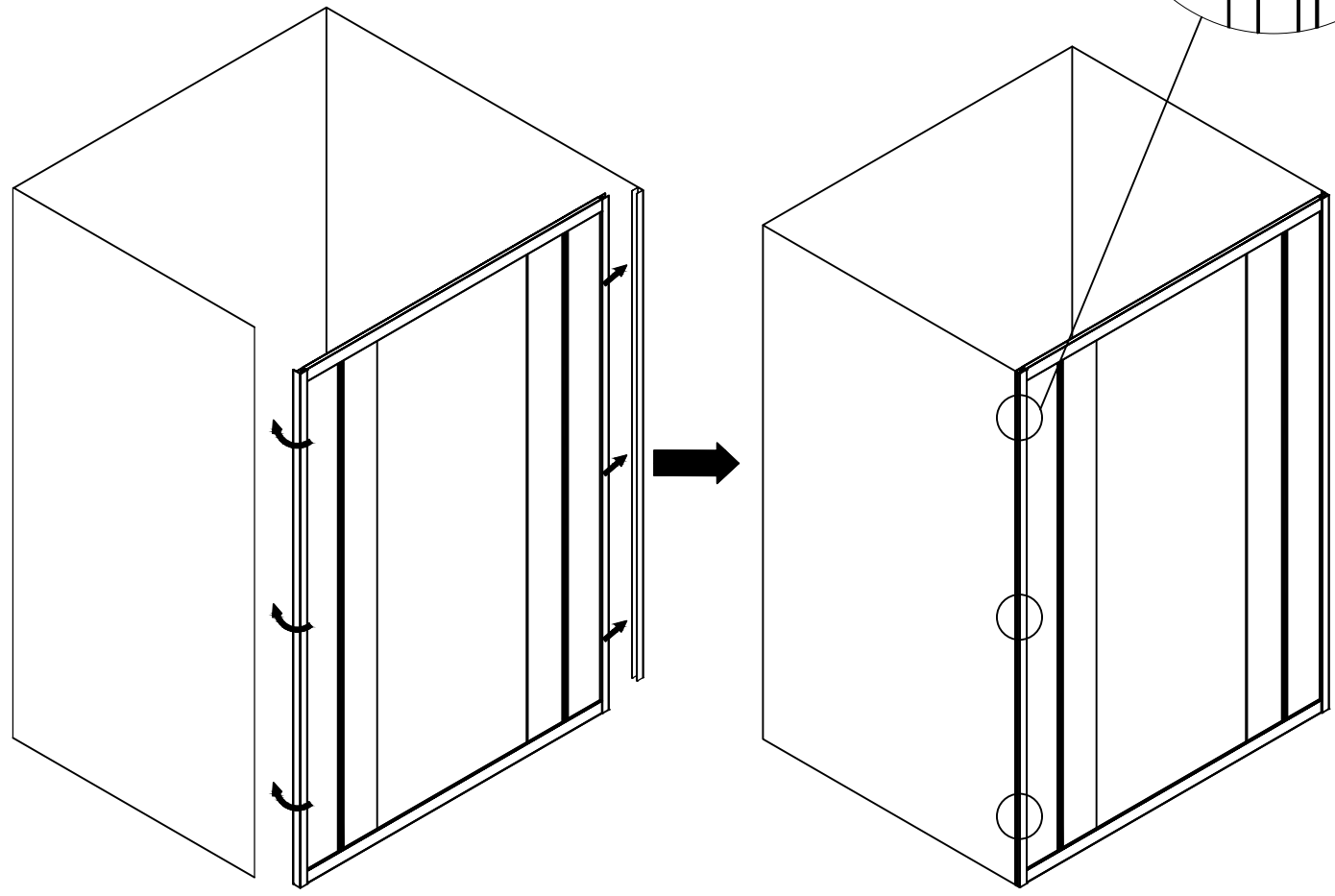
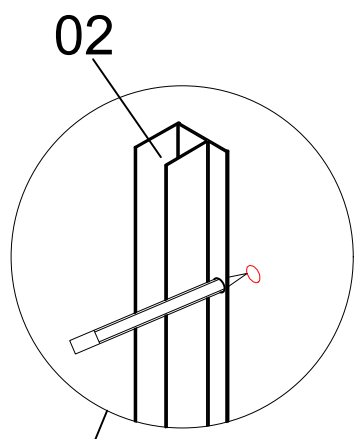
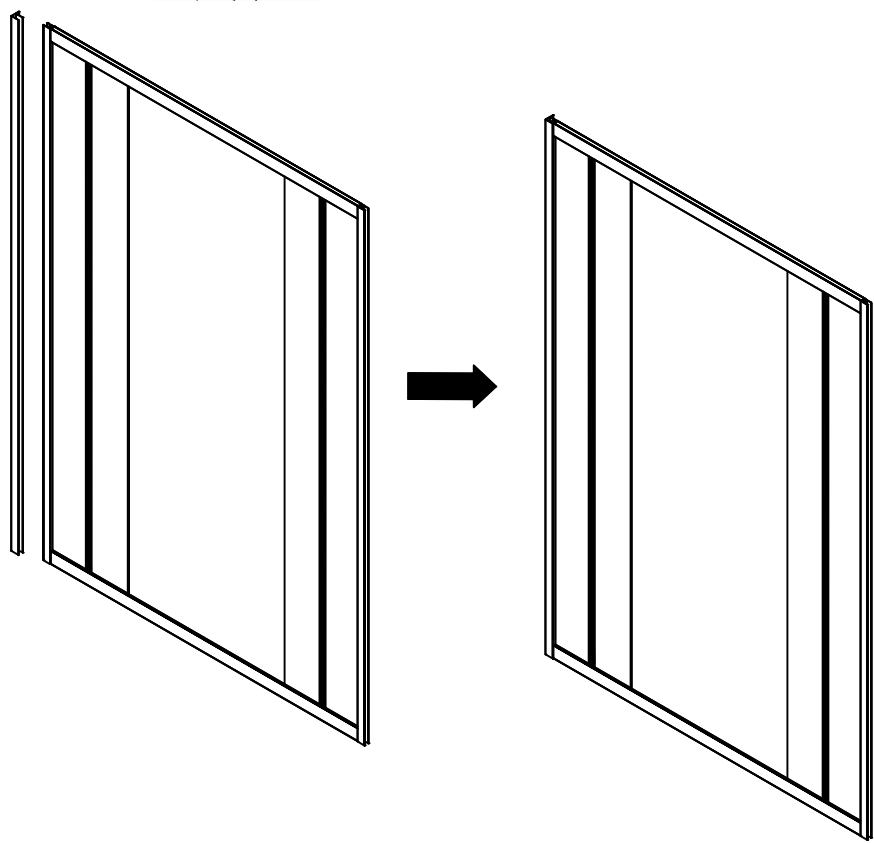
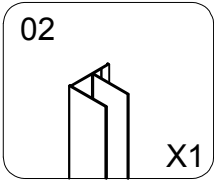
S.A. au capital de 120.000€
Tel : +33 1 42 87 16 98 - Fax : +33 1 47 66 78 99
55 rue de la Condamine - 75017 Paris
www.aurlane.com - contact@aurlane.com
SIRET 449 220 722 00093
TVA INTRACOM FR 50 449 220 722

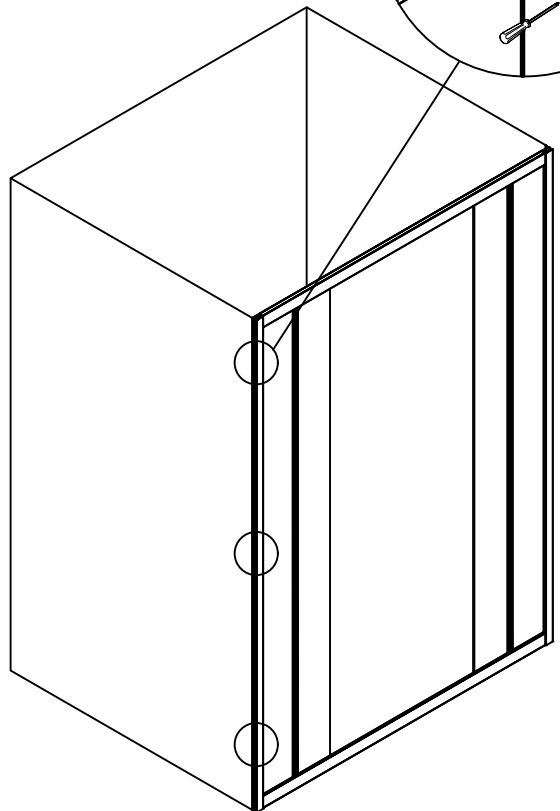
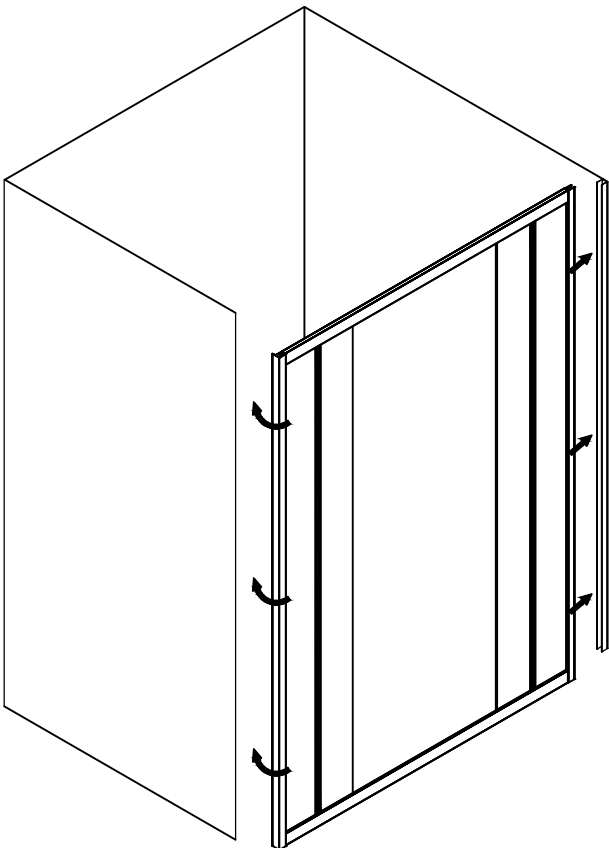
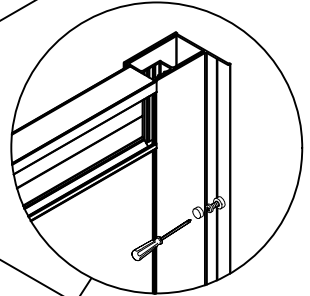
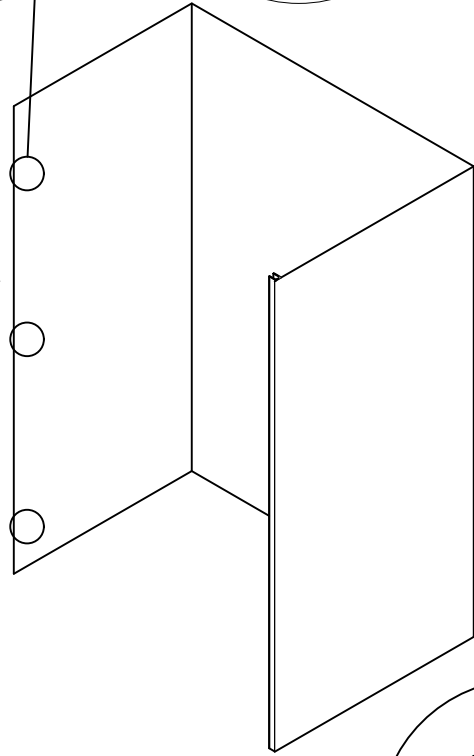
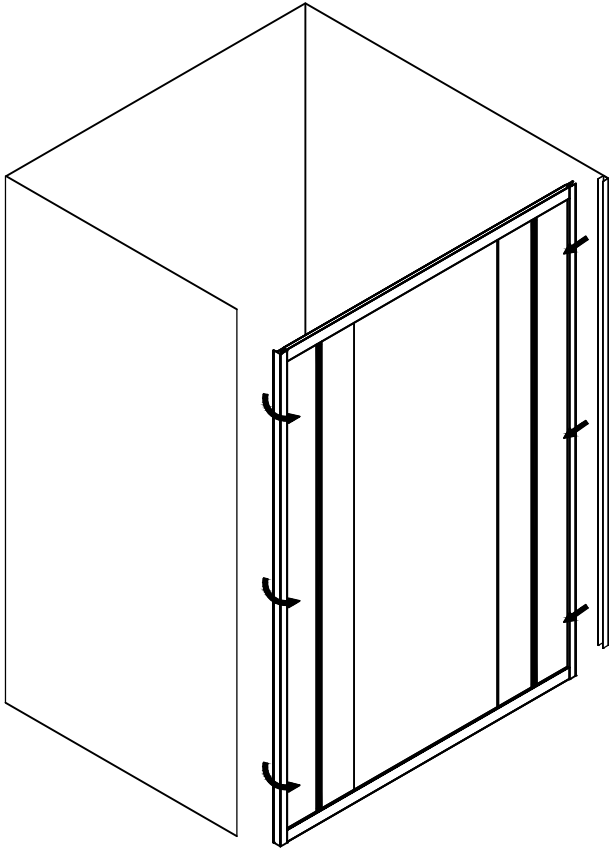
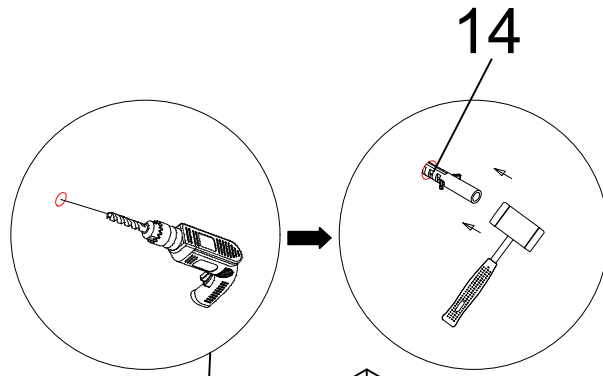
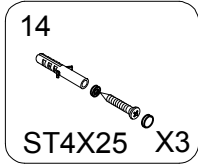


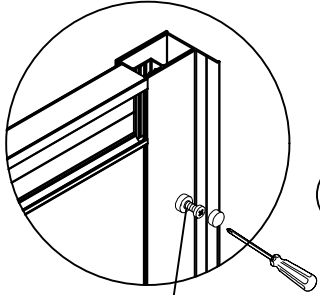
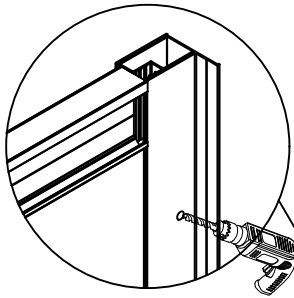
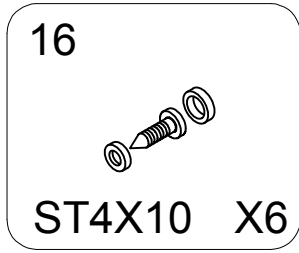
- | | | | | | |
|-----------------------------|----------------------------------|----------------------------------|----------------------------------|--------------------------------------|-----------------------------|
| <p>01 AURL961</p> <p>X1</p> | <p>02 AURL948</p> <p>X1</p> | <p>03</p> <p>X1</p> | <p>04</p> <p>X1</p> | <p>05 AURL1749</p> <p>X1</p> | <p>06 AURL950</p> <p>X1</p> |
| <p>07 AURL955</p> <p>X4</p> | <p>08 AURL956</p> <p>X4</p> | <p>09 AURL301</p> <p>X2</p> | <p>10 AURL301</p> <p>X2</p> | <p>11 AURL227</p> <p>X1</p> | <p>12 AURL957</p> <p>X4</p> |
| <p>13 AURL722</p> <p>X2</p> | <p>14 AURL959</p> <p>4X25 X3</p> | <p>15 AURL969</p> <p>4X25 X3</p> | <p>16 AURL953</p> <p>4X10 X6</p> | <p>17 AURL954</p> <p>ST3.5X25 X8</p> | |



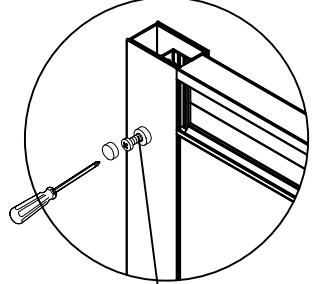
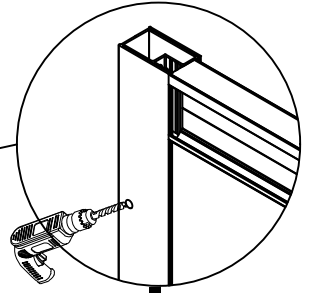
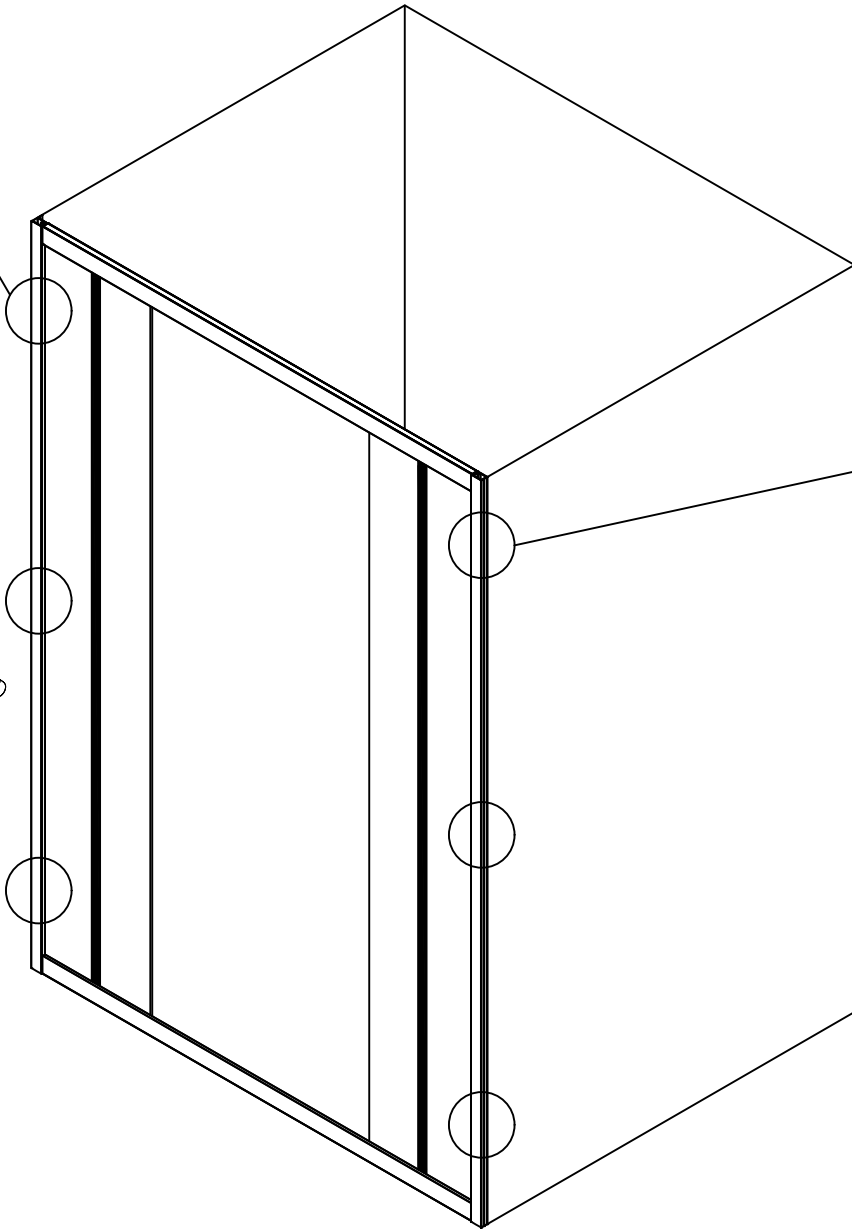




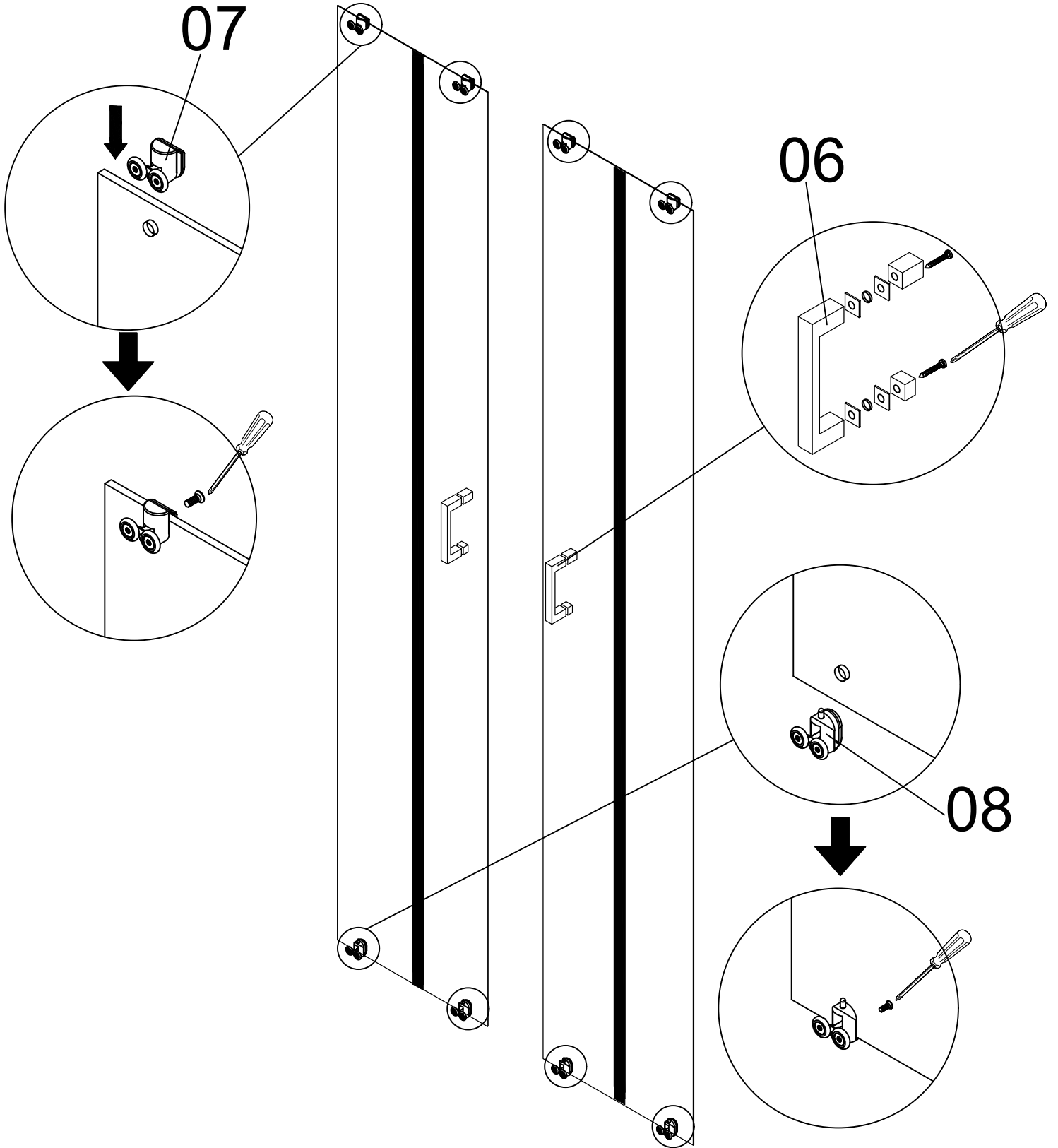
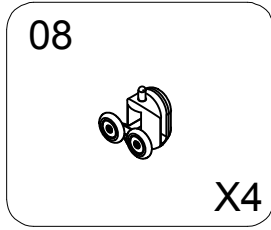
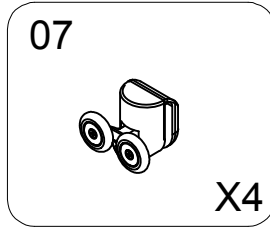
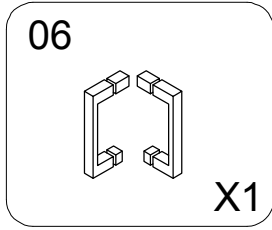


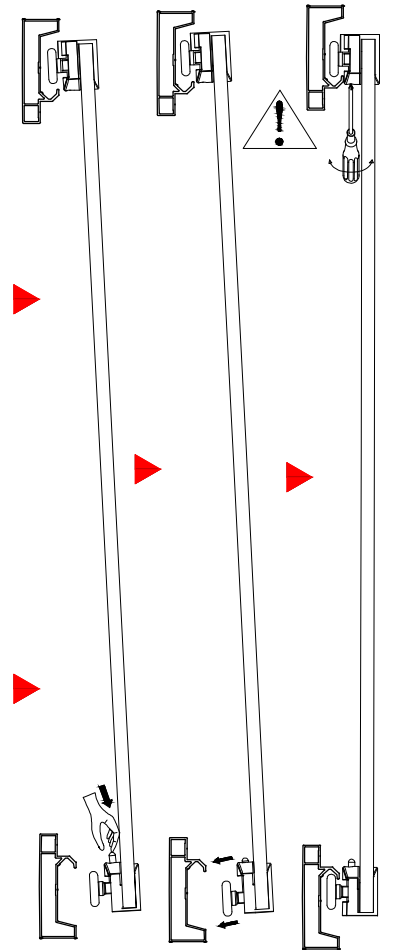
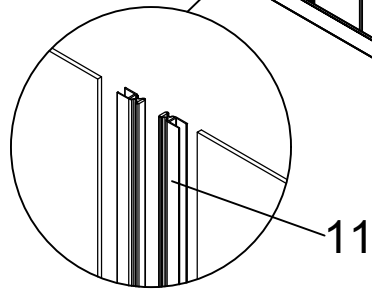
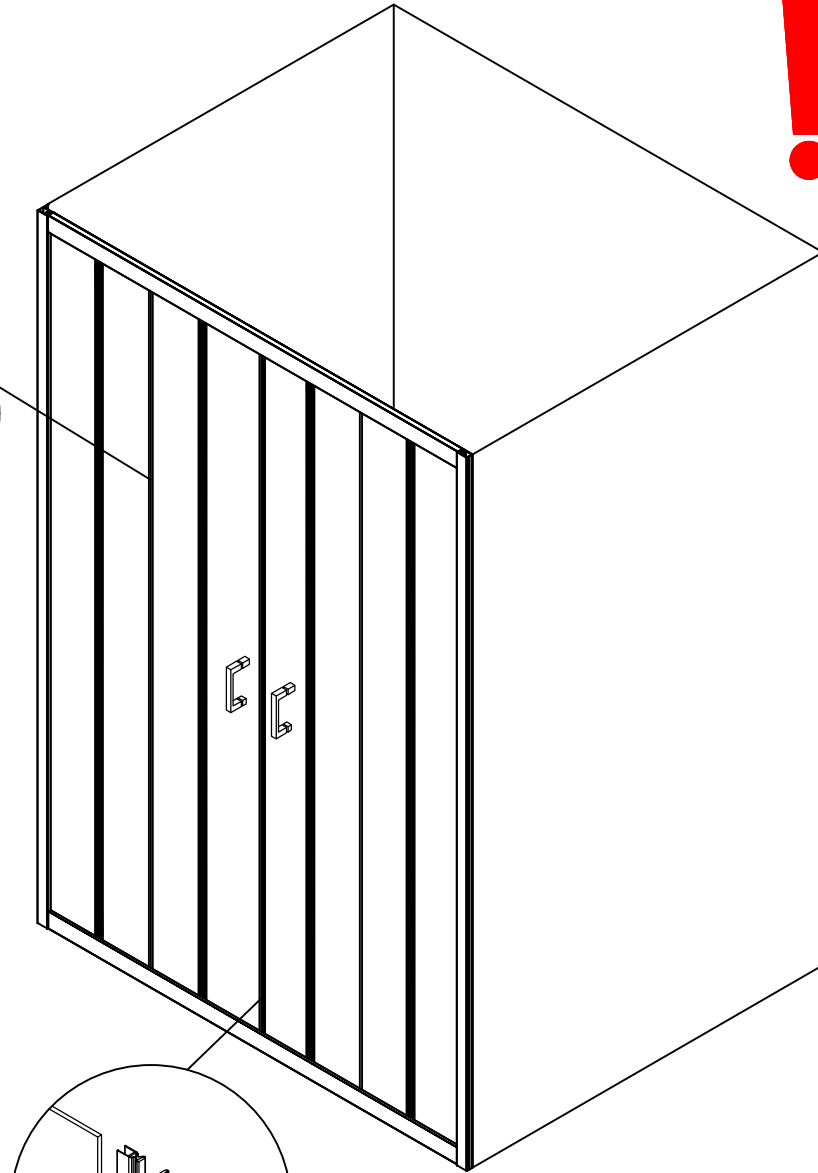
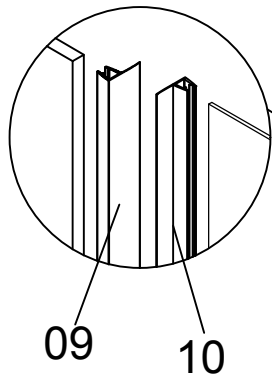
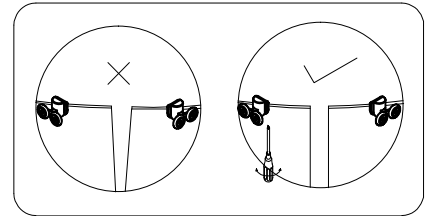
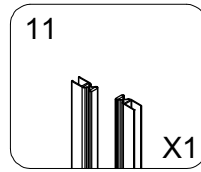
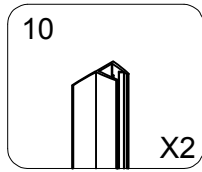
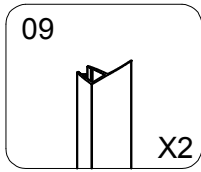


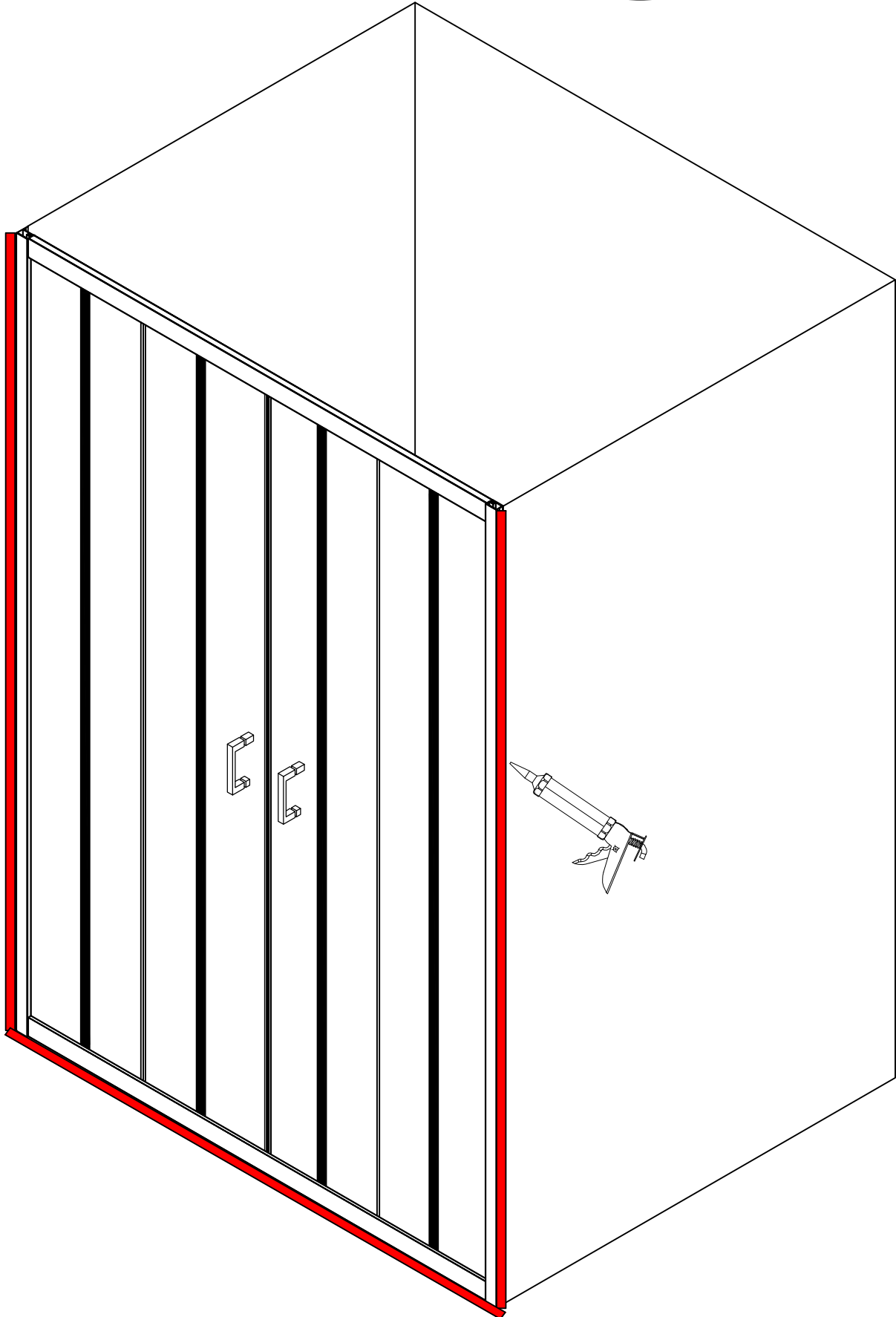
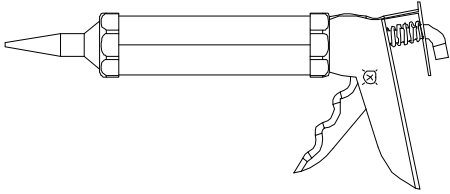
16



16









AURLANE

MERCI POUR VOTRE ACHAT !

Toute l'équipe Aurlane vous remercie de votre confiance.

Fabricant français depuis 2003, Aurlane met un point d'honneur à développer des produits modernes et design à des prix compétitifs pour permettre à tous nos clients d'avoir la salle de bains de leurs rêves.

Notre équipe SAV est disponible du lundi au vendredi, à l'adresse mail : web@aurlane.com

PARTAGEZ-NOUS VOTRE SALLE DE BAINS !

Suite à votre achat, envoyez-nous des photos et des vidéos de votre salle de bains avec vos produits Aurlane, en échange de cadeaux !

1



Prenez en photo
votre salle de bains

2



Scannez le QR Code
et remplissez le formulaire

3



Envoyez vos photos et
donnez-nous votre avis

EN - SHARE YOUR BATHROOM WITH US ! Send us photos and videos of your bathroom with Aurlane products, **in exchange for gifts.** 1) Take a picture of your bathroom 2) Scan the QR code and complete the form 3) Send ! Don't forget to let us know your customer opinion.

NL - DEEL UW BADKAMER MET ONS ! Stuur ons foto's en/ of video's van uw badkamer door met uw aangekochte Aurlane-producten **en krijg een geschenk.**

1) Maak een foto van uw badkamer 2) Scan de QR-code en vul het formulier in 3) Verstuur! Maak van de gelegenheid gebruik om ons uw mening te geven omtrent onze service en producten.

ES - ¡ COMPARTE FOTOS DE TU BAÑO CON NOSOTROS ! Después de tu compra, envíanos fotos o vídeos de tu baño con tus productos Aurlane, **y te mandamos regalos.**

1) Toma una foto de tu baño 2) Escanea el código QR y completa el formulario 3) Envíanos las fotos! Aprovecha para dejarnos tu opinión.

IT - CONDIVIDI CON NOI LE FOTO DEL TUO BAGNO ! Dopo il tuo acquisto, inviaci foto e video del tuo bagno con i tuoi prodotti Aurlane, **in cambio di regali.**

1) Scatta una foto del tuo bagno 2) Scansiona il QR Code e compila il form 3) Invia! Cogli l'occasione per farci conoscere la tua opinione.

PT - PARTILHEM CONNOSCO A VOSSA CASA DE BANHO ! Após a sua compra, envie-nos fotos e vídeos da sua casa de banho com os seus produtos Aurlane, **em troca de prémios.** 1) Tire uma foto da sua casa de banho 2) Digite o Código QR e preencha o formulário 3) Envie! Aproveite a oportunidade para nos deixar a sua opinião.

DE - ZEIGEN SIE UNS IHR BADEZIMMER ! Schicken Sie uns nach dem Kauf Fotos und Videos von Ihrem Badezimmer mit den Aurlane-Produkten **und erhalten Sie dafür ein Geschenk.** 1) Machen Sie ein Foto von Ihrem Badezimmer. 2) Scannen Sie den QR-Code und füllen Sie das Formular aus.

3) Senden Sie uns das Foto! Nutzen Sie die Gelegenheit, um uns Ihre Meinung mitzuteilen.