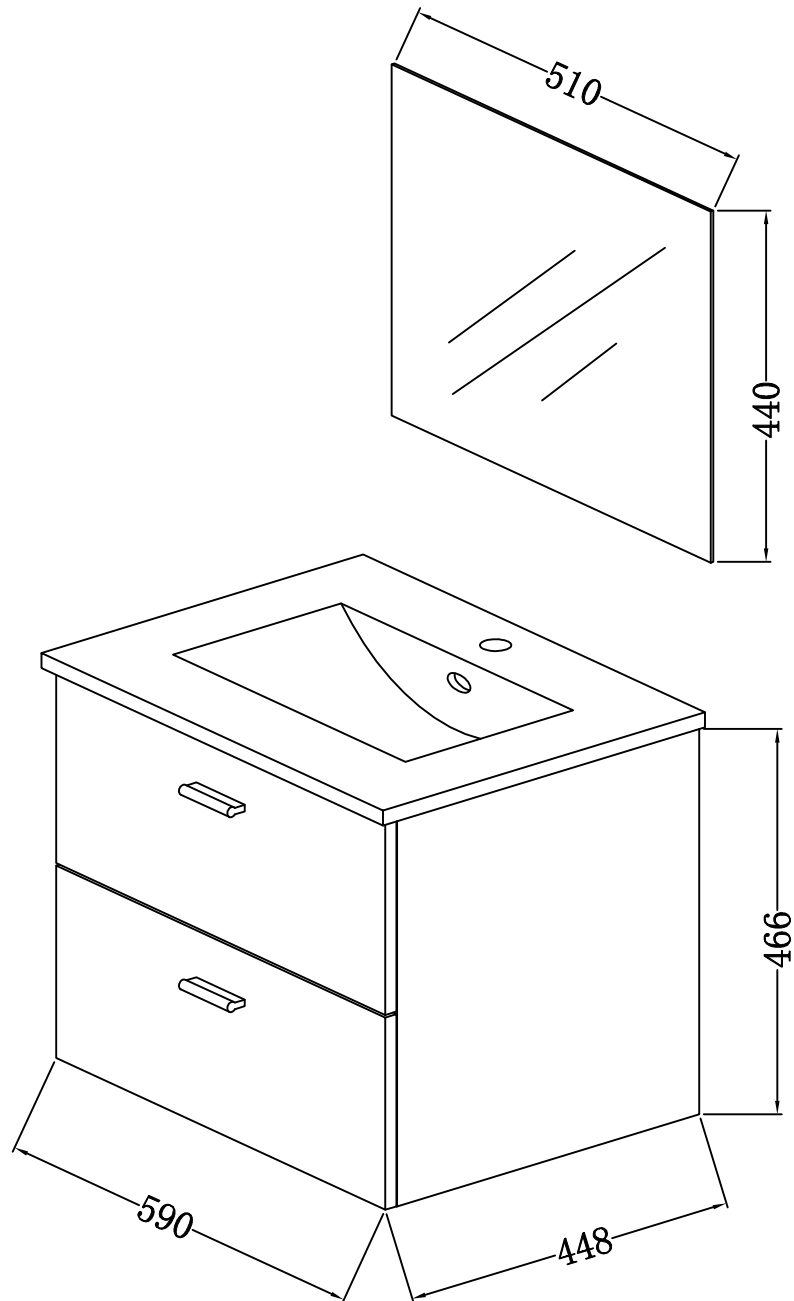


LAV 503 -V2

LIFT 60 GREY



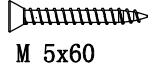
1

DPZ



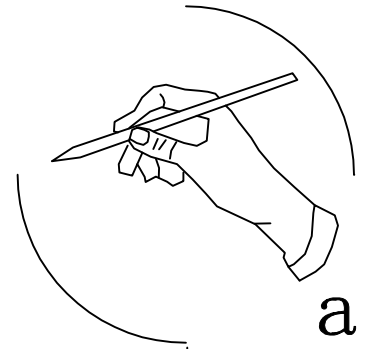
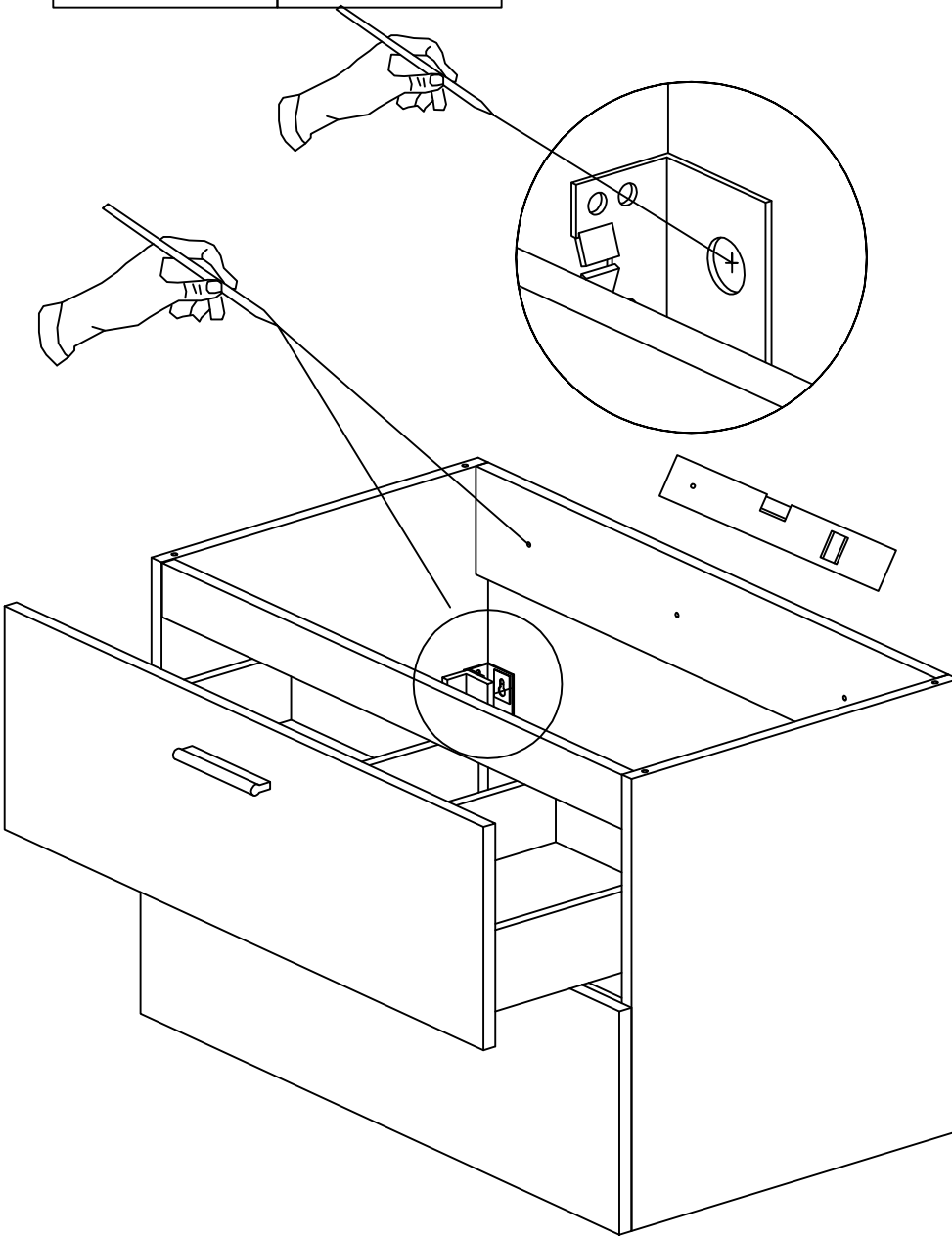
X5

ZGLS-A

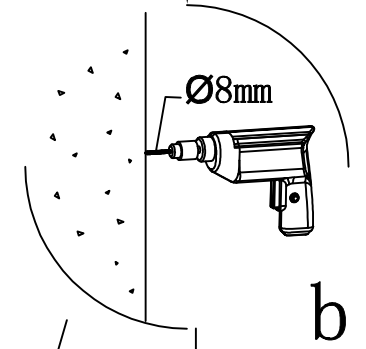


M 5x60

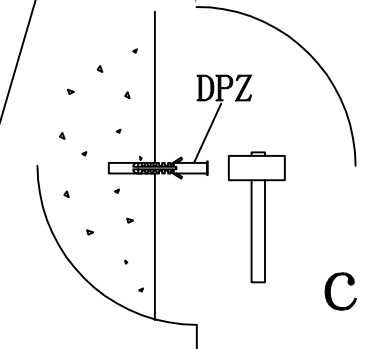
X5



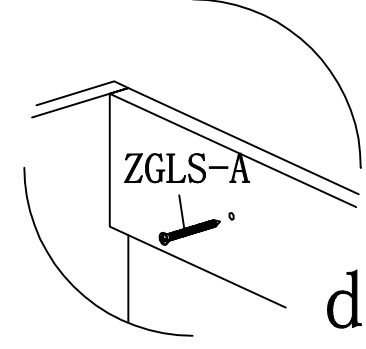
a



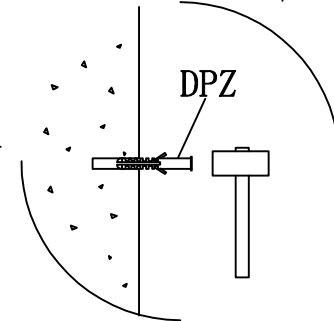
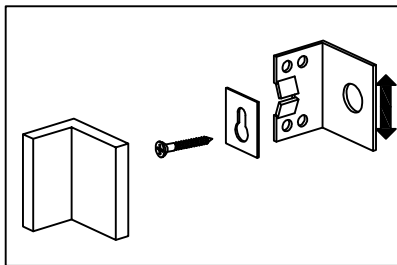
b



c



d



2

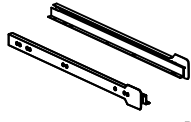
Aur11010

X2

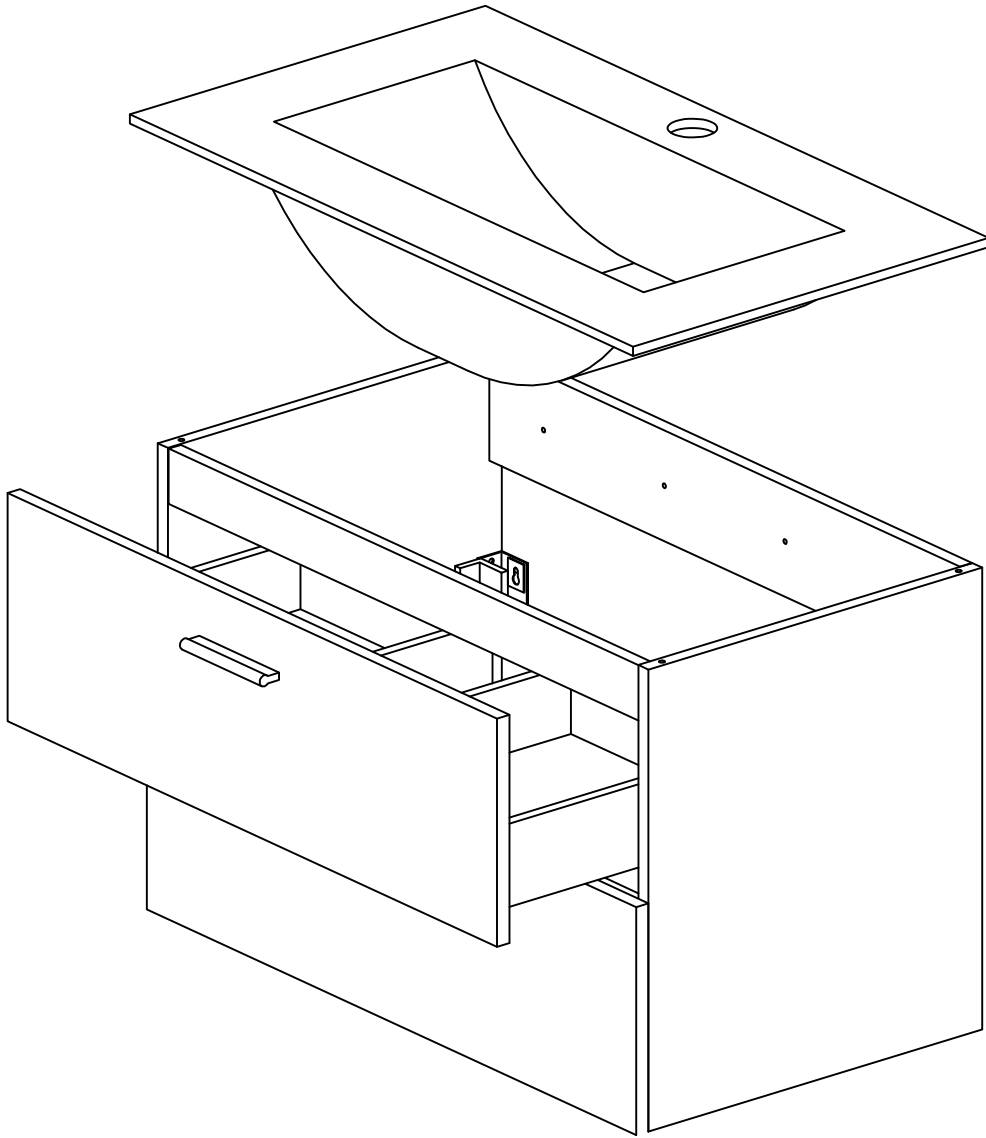


X2

AURL1114



X2



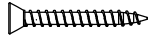
3

XPZ 6*30



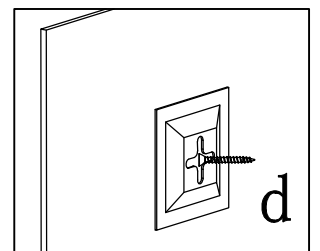
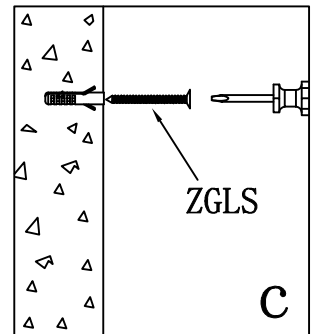
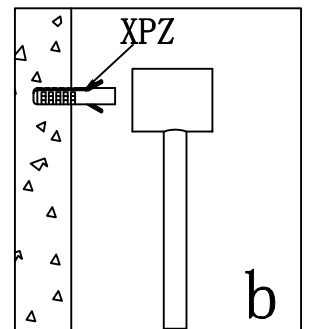
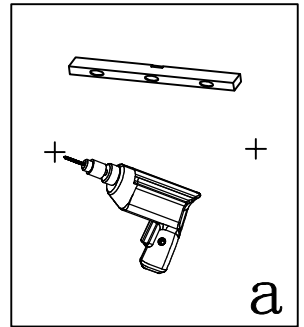
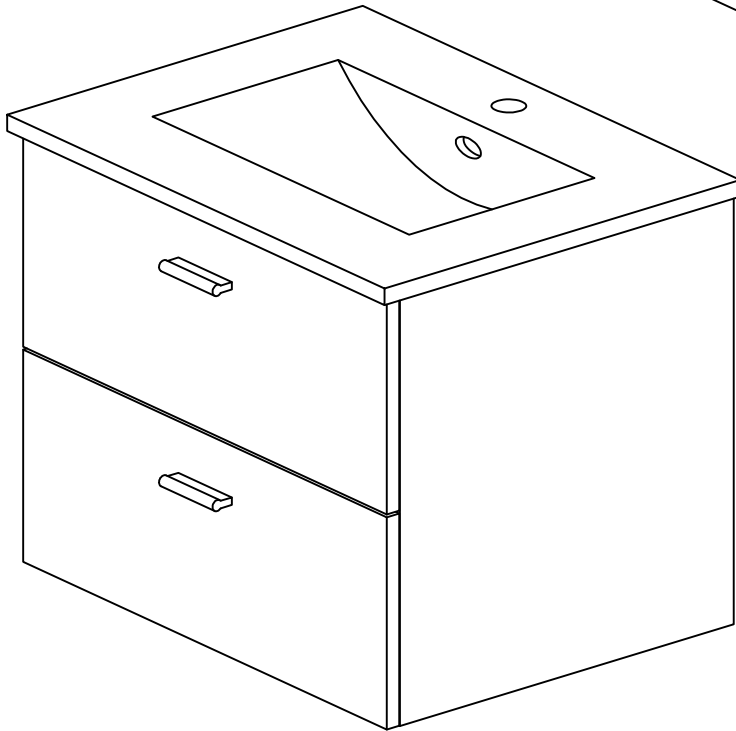
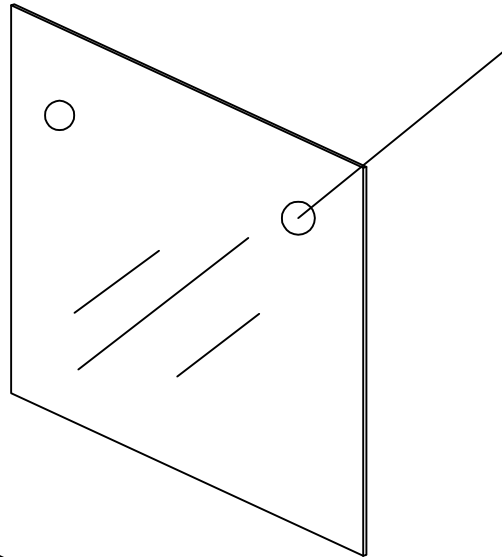
X2

ZGLS



M 4x40

X2



DÉCLARATION DES PERFORMANCES

N o DoP_VAS_005

1. Code d'identification du produit Type :

Référence du modèle	LAV183- LAV191-LAV192-LAV194-LAV196- LAV224-LAV283- LAV360- LAV364-LAV365-LAV366-LAV367- LAV386-LAV387-LAV388- -VAS036- VAS037-VAS038- LAV500-LAV502-LAV503-LAV504-LAV505- LAV526
---------------------	---

2. Numéro de type, de lot ou de série ou tout autre élément permettant l'identification du produit de construction, conformément à l'article 11, paragraphe 4:LAVABO ET PLAN VASQUE

3. Usage ou usages prévus du produit de construction, conformément à la spécification technique harmonisée applicable, comme prévu par le fabricant:HYGIENE PERSONNEL-PH.....

4. Nom, raison sociale ou marque déposée et adresse de contact du fabricant, conformément à l'article 11, paragraphe 5:
.....AURLANE 32 rue washington 75008 PARIS.....

5. Le cas échéant, nom et adresse de contact du mandataire dont le mandat couvre les tâches visées à l'article 12, paragraphe 2:Sans objet.....

6. Le ou les systèmes d'évaluation et de vérification de la constance des performances du produit de construction, conformément à l'annexe V: AVCP système 4.....

7. Dans le cas de la déclaration des performances concernant un produit de construction couvert par une norme harmonisée:
Déclaration de performance effectuée par Aurlane

8. Dans le cas de la déclaration des performances concernant un produit de construction pour lequel une évaluation technique européenne a été délivrée:
Non applicable

9. Performances déclarées

Caractéristiques essentielles	Performances	Spécifications techniques harmonisées
Aptitude au nettoyage	Exigences satisfaites	EN14688
Durabilité	Exigences satisfaites	EN14688
Résistance à la charge: conforme	Exigences satisfaites	EN14688
Capacité trop plein	Classe OO	EN14688

10. Les performances du produit identifié aux points 1 et 2 sont conformes aux performances déclarées indiquées au point 9. La présente déclaration des performances est établie sous la seule responsabilité du fabricant identifié au point 4.

Signé au nom du fabricant par:

Sébastien Doumenc
Directeur associé Aurlane
A paris, le 10 juillet 2018

