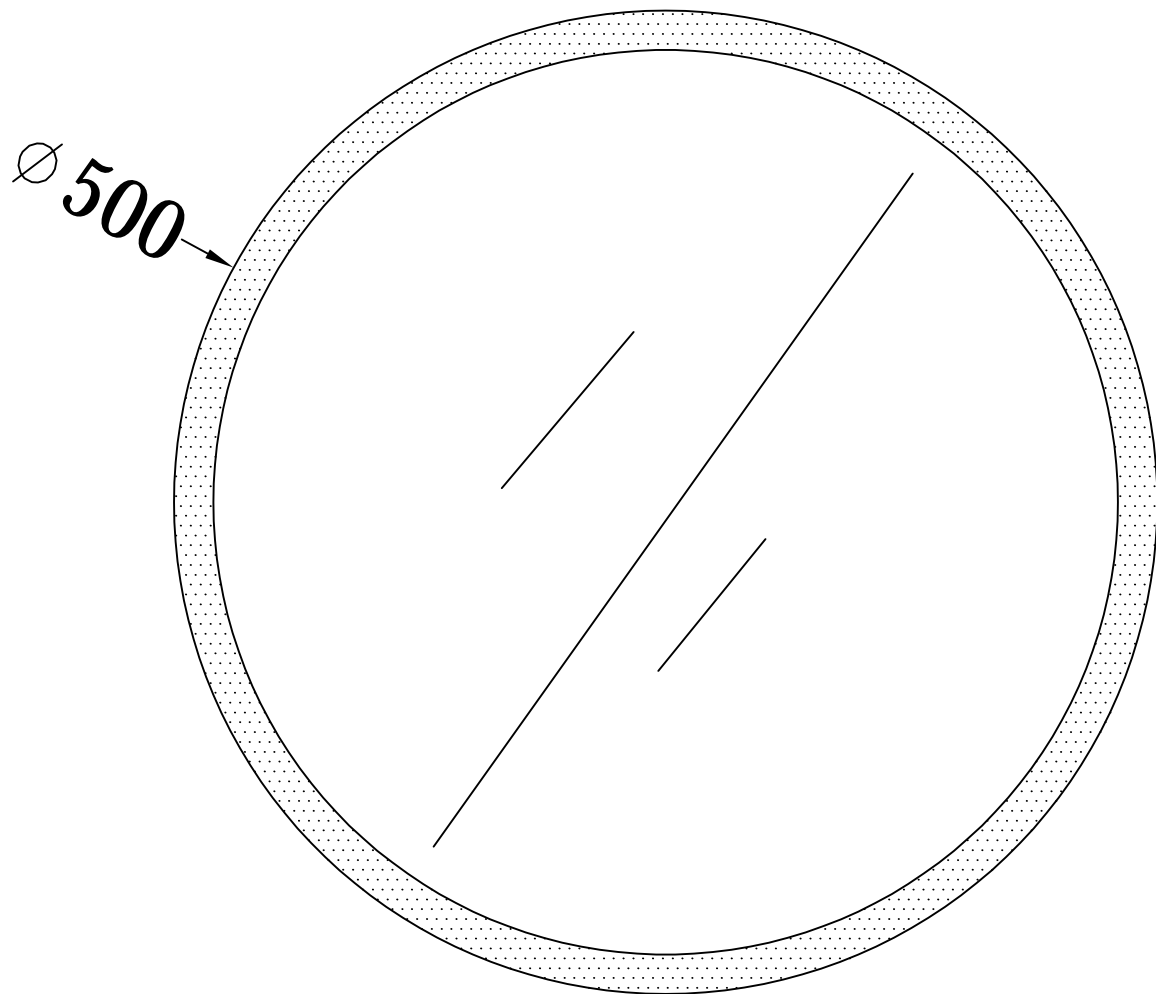


# MIR042



[www.aurlane.fr](http://www.aurlane.fr)

# DÉCLARATION DES PERFORMANCES

N o ..DoP\_MIR001

## 1. Code d'identification du produit Type :

Référence du modèle	MIR025, MIR037-MIR044, MIR051-MIR060
---------------------	--------------------------------------

2. Numéro de type, de lot ou de série ou tout autre élément permettant l'identification du produit de construction, conformément à l'article 11, paragraphe 4: .....MIROIR AVEC FONCTIONS ELECTRONIQUES

3. Usage ou usages prévus du produit de construction, conformément à la spécification technique harmonisée applicable, comme prévu par le fabricant : .....HYGIENE PERSONNEL-PH.....

4. Nom, raison sociale ou marque déposée et adresse de contact du fabricant, conformément à l'article 11, paragraphe 5:

.....AURLANE 55 rue LA CONDAMINE 75017 PARIS.....

5. Le cas échéant, nom et adresse de contact du mandataire dont le mandat couvre les tâches visées à l'article 12, paragraphe 2: .....Sans objet.....

6. Le ou les systèmes d'évaluation et de vérification de la constance des performances du produit de construction, conformément à l'annexe V: AVCP système 4.....

7. Dans le cas de la déclaration des performances concernant un produit de construction couvert par une norme harmonisée : Déclaration de performance effectuée par Aurlane

8. Dans le cas de la déclaration des performances concernant un produit de construction pour lequel une évaluation technique européenne a été délivrée :

Non applicable

## 9. Performances déclarées

Caractéristiques essentielles		Performances	Spécifications techniques harmonisées
LDV	- Protection contre les dangers qui peuvent provenir du matériel électrique - Protection contre les dangers qui peuvent être causés par les influences extérieures sur le matériel électrique	Exigences satisfaites	Directive Basse Tension 2014/35 / UE
CEM	- Exigences en matière de protection	Exigences satisfaites	Directive Compatibilité Electromagnétique 2014/30/UE

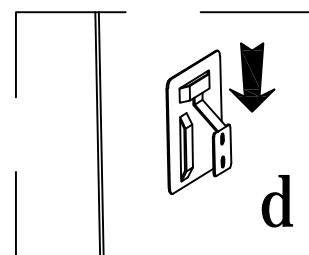
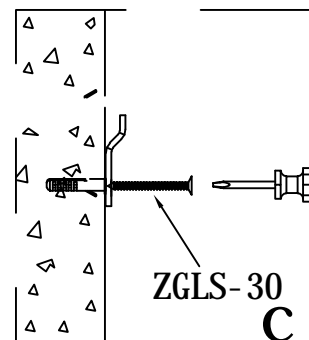
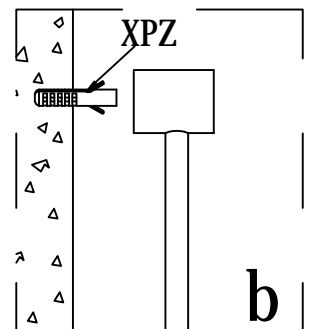
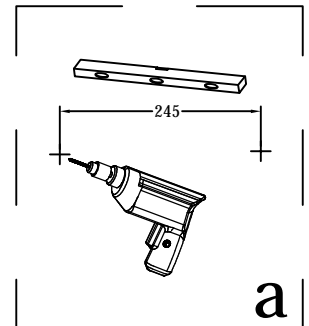
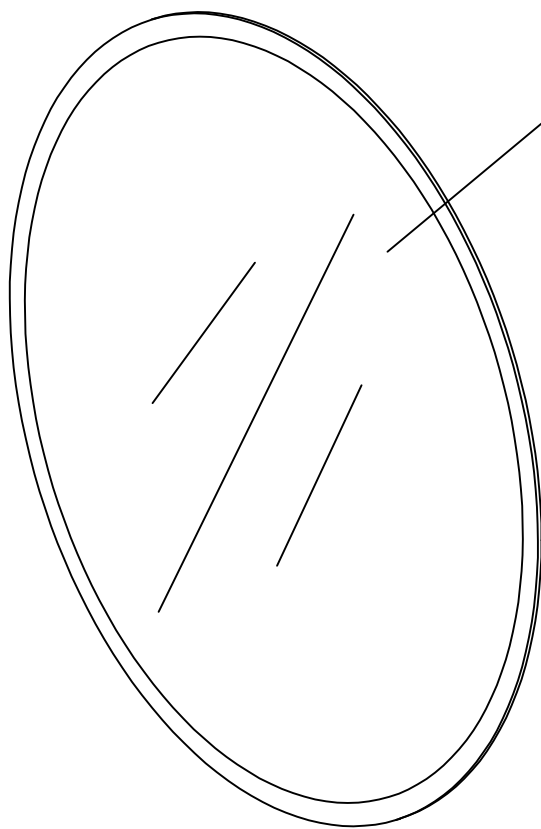
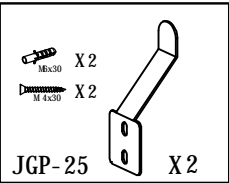
10. Les performances du produit identifié aux points 1 et 2 sont conformes aux performances déclarées indiquées au point 9.

La présente déclaration des performances est établie sous la seule responsabilité du fabricant identifié au point 4.

Signé au nom du fabricant par:

Sébastien Doumenc  
Directeur associé Aurlane  
A paris, le 11/10/2021





Ce produit contient une source lumineuse de classe d' efficacité énergétique D



# AURLANE

# MERCI POUR VOTRE ACHAT !

Toute l'équipe Aurlane vous remercie de votre confiance.

Fabricant français depuis 2003, Aurlane met un point d'honneur à développer des produits modernes et design à des prix compétitifs pour permettre à tous nos clients d'avoir la salle de bains de leurs rêves.

Notre équipe SAV est disponible du lundi au vendredi, à l'adresse mail : [web@aurlane.com](mailto:web@aurlane.com)

## PARTAGEZ-NOUS VOTRE SALLE DE BAINS !

Suite à votre achat, envoyez-nous des photos et des vidéos de votre salle de bains avec vos produits Aurlane, en échange de cadeaux !

1



Prenez en photo  
votre salle de bains

2



Scannez le QR Code  
et remplissez le formulaire

3



Envoyez vos photos et  
donnez-nous votre avis

**EN - SHARE YOUR BATHROOM WITH US !** Send us photos and videos of your bathroom with Aurlane products, **in exchange for gifts.** 1) Take a picture of your bathroom 2) Scan the QR code and complete the form 3) Send ! Don't forget to let us know your customer opinion.

**NL - DEEL UW BADKAMER MET ONS !** Stuur ons foto's en/ of video's van uw badkamer door met uw aangekochte Aurlane-producten **en krijg een geschenk.**

1) Maak een foto van uw badkamer 2) Scan de QR-code en vul het formulier in 3) Verstuur! Maak van de gelegenheid gebruik om ons uw mening te geven omtrent onze service en producten.

**ES - ¡ COMPARTE FOTOS DE TU BAÑO CON NOSOTROS !** Después de tu compra, envíanos fotos o vídeos de tu baño con tus productos Aurlane, **y te mandamos regalos.**

1) Toma una foto de tu baño 2) Escanea el código QR y completa el formulario 3) Envíanos las fotos! Aprovecha para dejarnos tu opinión.

**IT - CONDIVIDI CON NOI LE FOTO DEL TUO BAGNO !** Dopo il tuo acquisto, inviaci foto e video del tuo bagno con i tuoi prodotti Aurlane, **in cambio di regali.**

1) Scatta una foto del tuo bagno 2) Scansiona il QR Code e compila il form 3) Invia! Cogli l'occasione per lasciarci la tua opinione.

**PT - PARTILHEM CONNOSCO A VOSSA CASA DE BANHO !** Após a sua compra, envie-nos fotos e vídeos da sua casa de banho com os seus produtos Aurlane, **em troca de prémios.** 1) Tire uma foto da sua casa de banho 2) Digitalize o Código QR e preencha o formulário 3) Envie! Aproveite a oportunidade para nos deixar a sua opinião.

**DE - ZEIGEN SIE UNS IHR BADEZIMMER !** Schicken Sie uns nach dem Kauf Fotos und Videos von Ihrem Badezimmer mit den Aurlane-Produkten **und erhalten Sie dafür ein Geschenk.** 1) Machen Sie ein Foto von Ihrem Badezimmer. 2) Scannen Sie den QR-Code und füllen Sie das Formular aus.

3) Senden Sie uns das Foto! Nutzen Sie die Gelegenheit, um uns Ihre Meinung mitzuteilen.